

## Серия VDD

### VDD30

DC/DC преобразователь с креплением на DIN-рейку



**ОТКРЫТ  
ПРЕДЗАКАЗ**

## 1. Описание

Серия VDD – это гальванически изолированные DC/DC преобразователи напряжения для крепления на DIN-рейку для решения широкого комплекса задач в области промышленной и бытовой автоматики, питания электромеханических устройств, безопасности, в системе умного дома.

VDD30 является на сегодня младшей моделью в линейке и отличается небольшой шириной (22 мм) при мощности в 30 Вт. Для работы не требуют дополнительных внешних компонентов. Имеют полный комплекс защит (включая защиту от переплюсовки), а также позволяют регулировать выходное напряжение с помощью винта на передней панели в пределах  $\pm 5\%$ .

Низкое энергопотребление на холостом ходу позволяет использовать его вместе с АКБ.

### 1.1. Разработаны в соответствии

- ГОСТ 30804.6.4-2013

## 1.2. Особенности

- Рабочая температура среды  $-50...+70\text{ }^{\circ}\text{C}$
- Подключение при помощи винтовых клемм
- Индикация состояния работы

## 1.3. Дополнительная информация

### 1.3.1. Описание на сайте производителя

<https://voltbricks.ru/product/dcdc/vdd/>



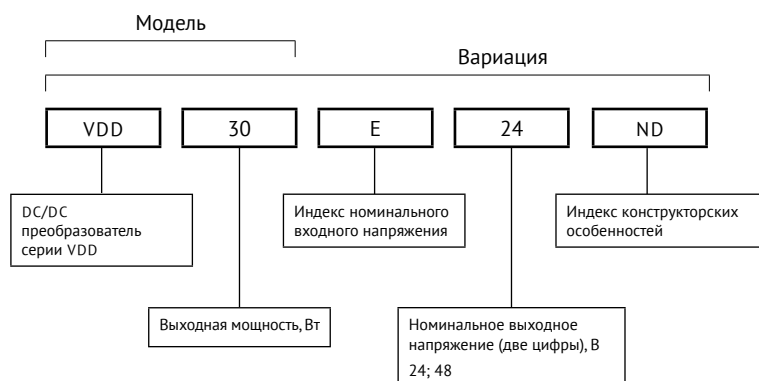
### 1.3.2. Отдел продаж

+7 473 211-22-80; [sales@voltbricks.ru](mailto:sales@voltbricks.ru)

### 1.3.3. Техническая поддержка

[support@voltbricks.ru](mailto:support@voltbricks.ru)

## Информация для заказа



Для получения дополнительной информации обратитесь в отдел продаж

+7 473 211-22-80

[sales@voltbricks.ru](mailto:sales@voltbricks.ru)

### Выходная мощность и ток

Модель	VDD30	
Мощность, Вт	30	
Индекс номинального входного напряжения	E	
Выходное напряжение, В	24	48
Макс. выходной ток, А	1,25	0,625

### Индекс номинального входного напряжения

Параметр	E
Номинальное входное напряжение, В	24
Диапазон входного напряжения, В	10...80
Диапазон переходного отклонения, В (0,1с)	8...80

## Основные характеристики

Все характеристики приведены для НКУ,  $U_{вх.ном.}$ ,  $I_{вых.ном.}$ , если не указано иначе. Обращаем внимание, что информация в настоящем документе не является полной. Более подробная информация (дополнительные требования, типовые схемы включения, правила эксплуатации и т. п.) приведена в технических условиях, а также в руководящих технических материалах на сайте [www.voltbricks.ru](http://www.voltbricks.ru) в разделе «Документация».

Параметр	Обозначение	Условия	Значение	Размерность
Входное напряжение	$U_{вх.ном.}$		24 (10...80)	В
Выходная мощность	$P_{вых}$		30	Вт
Выходное напряжение	$U_{вых.ном.}$		24 48	В
Максимальный выходной ток	$I_{вых}$		2,5	А
Пульсация выходного напряжения		при $T_{корп}$ от 0 до -50 °С	не более 5	%
Нестабильность выходного напряжения		при изменении входного напряжения	$\pm 0,5$	%
		при изменении выходного тока	$\pm 1$	%
		при изменении температуры корпуса	$\pm 2$	%
Гальваническая изоляция		вход-выход, вход-корпус, выход-корпус	есть	
Прочность изоляции		вход-выход, вход-корпус, выход-корпус	500	В
Защита от перегрузки		до $1,5 \times P_{вых}$	есть	
Защита от переплюсовки по входу			есть	
Защита от короткого замыкания			есть	
Рабочие температуры среды	$T_{среды}$		-50...+70	°С
Максимальная температура корпуса			+95	°С
Подстройка выходного напряжения на передней панели			$\pm 5$	%
Дистанционное управление			нет	
Индикация состояния			есть	
Монтаж			на DIN-рейку	
Тип подключения			винтовые зажимы	
Габариты			не более 22x68x80	мм
Соответствие стандарту ЭМС			ГОСТ 30804.6.4-2013	
Защита от ВВФ			IP20	
Охлаждение			конвекционное	

## 2. Габаритные схемы

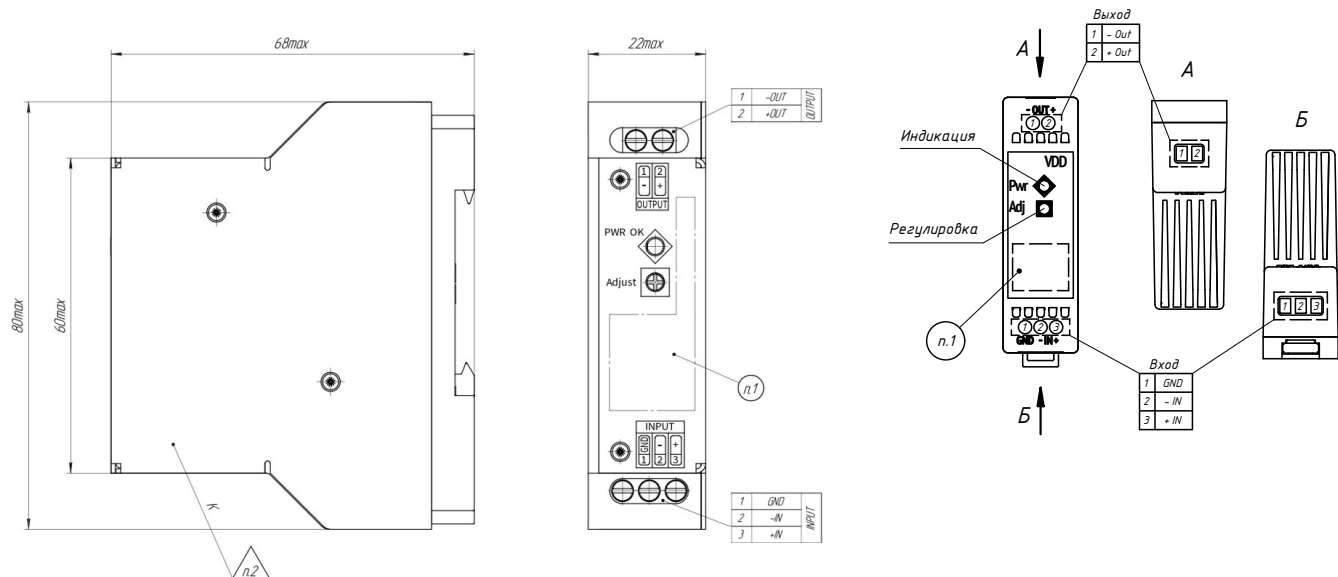


Рис. 1. Габаритный чертеж для исполнения VDD30.

# voltbricks

[www.voltbricks.ru](http://www.voltbricks.ru) [info@voltbricks.ru](mailto:info@voltbricks.ru)

Компания «Вольтбрикс» – ведущий российский разработчик и производитель DC/DC преобразователей и систем электропитания для ответственных сфер применения.

396005, Россия, Воронежская область, Медовка,  
Перспективная, д.1  
+7 473 211-22-80

Датшит распространяется на следующие модели: VDD30E24, VDD30E48.

## Серия VDD VDD75, VDD120, VDD160

DC/DC преобразователь с креплением на DIN-рейку



**ОТКРЫТ  
ПРЕДЗАКАЗ**

### 1. Описание

Серия VDD – это гальванически изолированные DC/DC преобразователи напряжения для крепления на DIN-рейку, при ширине всего 33 мм максимальная мощность источников составляет 160 Вт. Для работы не требуют дополнительных внешних компонентов. Имеют полный комплекс защит (включая защиту от переплюсовки), а также позволяют регулировать выходное напряжение с помощью винта на передней панели в пределах  $\pm 5\%$ , имеют функцию дистанционного отключения, а также функцию PowerOk.

#### 1.1. Разработаны в соответствии

- ГОСТ 30804.6.4-2013

### 1.2. Особенности

- Рабочая температура среды  $-50...+70\text{ }^{\circ}\text{C}$
- Сменный предохранитель на передней панели
- Подключение при помощи винтовых зажимов
- Индикация состояния работы

### 1.3. Дополнительная информация

#### 1.3.1. Описание на сайте производителя

<https://voltbricks.ru/product/dcdc/vdd>



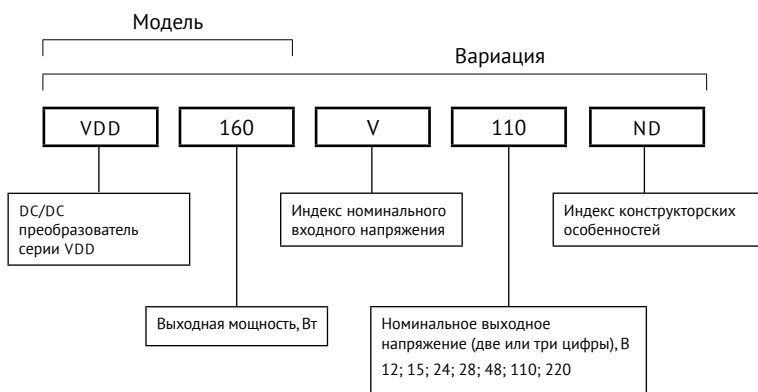
#### 1.3.2. Отдел продаж

+7 473 211-22-80; [sales@voltbricks.ru](mailto:sales@voltbricks.ru)

#### 1.3.3. Техническая поддержка

[support@voltbricks.ru](mailto:support@voltbricks.ru)

## 2. Информация для заказа



Для получения дополнительной информации  
обратитесь в отдел продаж  
+7 473 211-22-80  
[sales@voltbricks.ru](mailto:sales@voltbricks.ru)

### 2.1. Выходная мощность и ток

Модель	VDD75				VDD120		VDD160			
Мощность, Вт	75				120		160			
Индекс номинального входного напряжения	V; D; N				V; D		V; D			
Выходное напряжение, В	12	15	24	48	12	24	48	110	220	
Макс. выходной ток, А	5	5	3,12	1,56	10	6,66	3,3	1,45	0,7	

### 2.2. Индекс номинального входного напряжения

Параметр	V	D	N
Номинальное входное напряжение, В	24	48	75
Диапазон входного напряжения, В	17...36	36...75	33...160
Диапазон переходного отклонения, В (0,1 с)	16,8...40	36...80	28...166

### 3. Основные характеристики

Все характеристики приведены для НКУ, Uвх.ном., Iвых.ном., если не указано иначе. Обращаем внимание, что информация в настоящем документе не является полной. Более подробная информация (дополнительные требования, типовые схемы включения, правила эксплуатации и т. п.) приведена в технических условиях, а также в руководящих технических материалах на сайте [www.voltbricks.ru](http://www.voltbricks.ru) в разделе «Документация».

Параметр	Обозначение	Условия	Значение	Размерность
Мощность потребления на холостом ходу			не более 2,5	Вт
Пульсация выходного напряжения		при $T_{корп}$ от 0 до 50 °С	не более 5	%
Нестабильность выходного напряжения		при изменении входного напряжения	$\pm 0,5$	%
		при изменении выходного тока	$\pm 1$	%
		при изменении температуры корпуса	$\pm 2$	%
Гальваническая изоляция		вход-выход, вход-корпус, выход-корпус	есть	
Прочность изоляции		вход-выход, вход-корпус, выход-корпус (входная сеть V, D)	~500	В
		вход-выход, вход-корпус, выход-корпус (входная сеть N)	~1500; 1000; 500	
Защита от перегрузки		до $1,5 \times P_{вых}$	есть	
Защита от переплюсовки по входу			есть	
Защита от короткого замыкания			есть	
Рабочие температуры среды	$T_{среды}$		-50...+70	°С
Максимальная температура корпуса			+95	°С
Подстройка выходного напряжения на передней панели			$\pm 5$	%
Дистанционное управление включением			есть	
Сменный предохранитель			есть	
Параллельная работа		$U_{вых} = 12, 15, 24 - 48$	есть	
		$U_{вых} = 110 - 220$	нет	
Индикация состояния			есть	
Монтаж			на DIN-рейку	
Тип подключения			винтовые клеммы	
Габариты		для корпуса без крепежных фланцев («D»)	не более 33x136x131	мм
		для корпуса с крепежными фланцами («F»)	не более 33x125x150	
Соответствие стандарту ЭМС			ГОСТ 30804.6.4-2013	
Защита от ВВФ			IP20	
Охлаждение			конвекционное	



## 4. Функциональные схемы

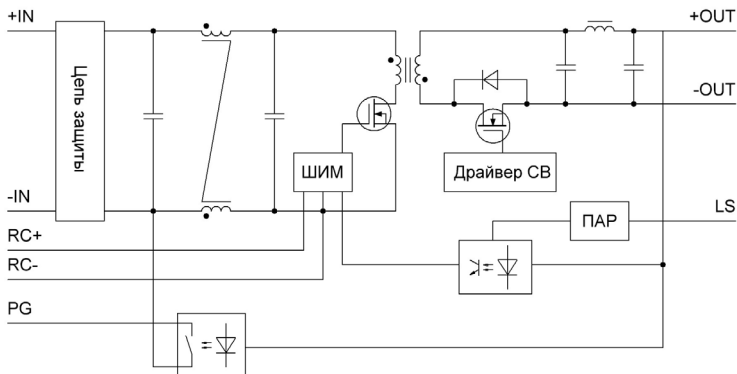


Рис. 1. Функциональная схема VDD75, VDD120, VDD160 с сетями входного напряжения V, D и выходными напряжениями 12, 24 и 48 В.

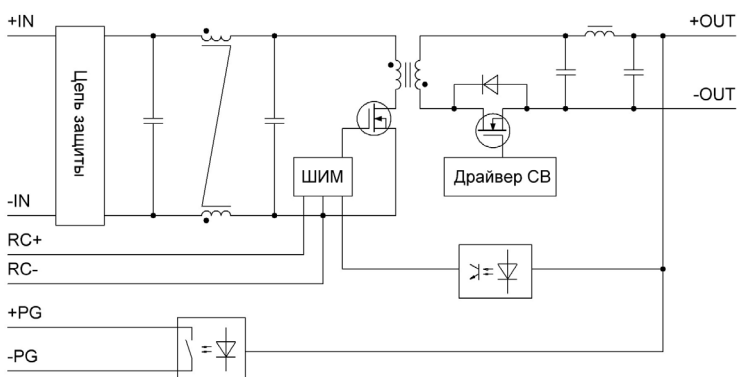


Рис. 2. Функциональная схема VDD75 с сетью входного напряжения N и VDD160 с выходными напряжениями 110 и 220 В.

## 5. Приложение

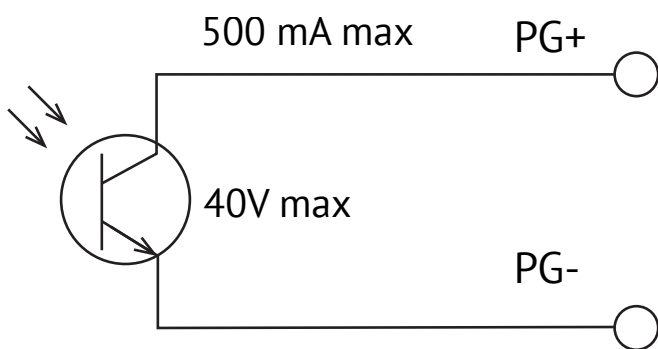


Рис. 3. Структурная схема выхода сигнала состояния.

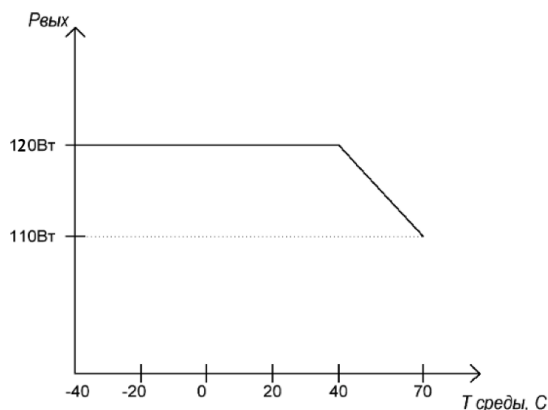


Рис. 4. ГВыходная мощность 120Вт преобразователя в зависимости от температуры окружающей среды при естественном конвекционном охлаждении.

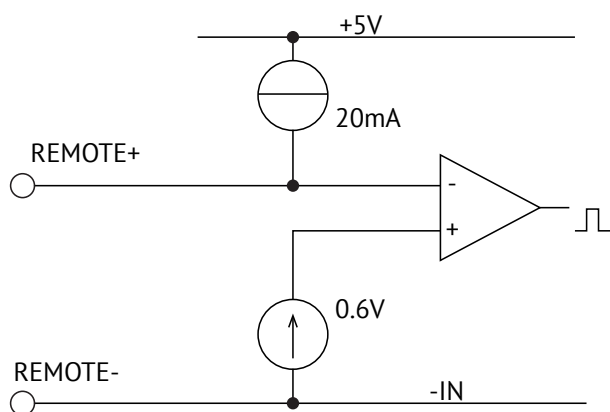


Рис. 5. Структурная схема входа управления.

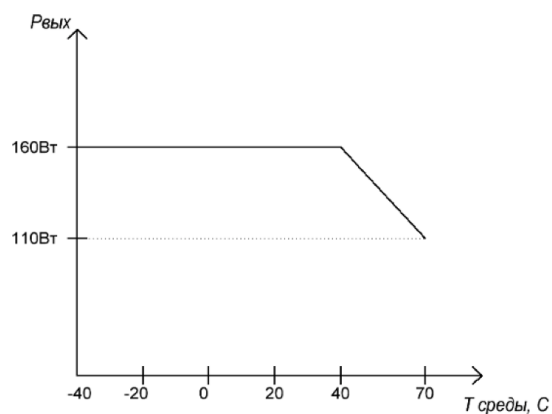


Рис. 6. Выходная мощность 160Вт преобразователя в зависимости от температуры окружающей среды при естественном конвекционном охлаждении.

## 6. Габаритные схемы

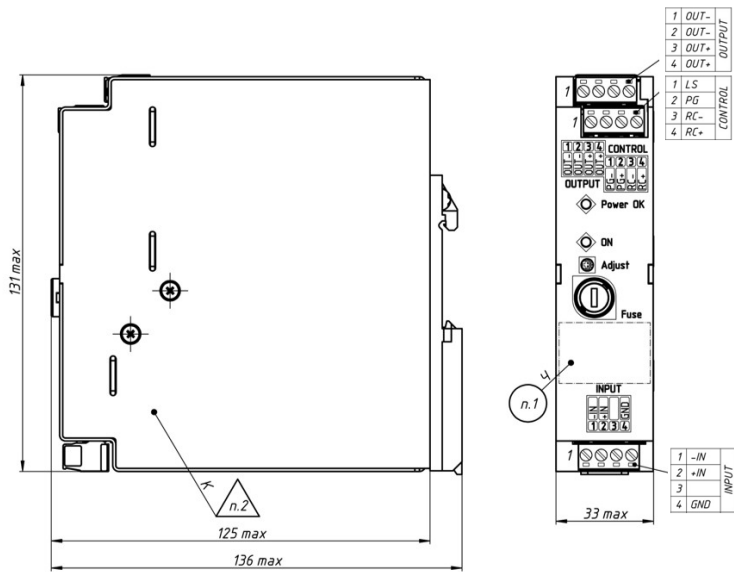


Рис. 7. Габаритный чертёж для исполнения VDD75, VDD120, VDD160 (индекс «D»).

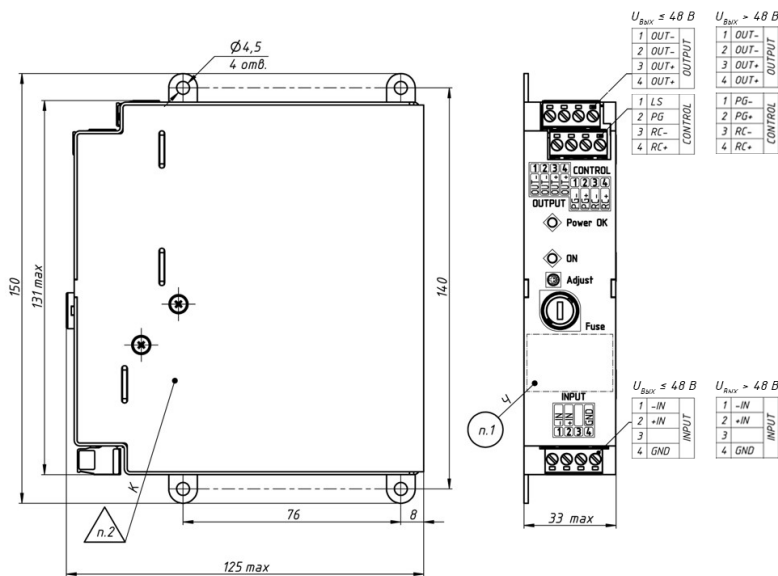


Рис. 8. Габаритный чертёж для исполнения VDD75, VDD120, VDD160 (индекс «F»).

# voltbricks

[www.voltbricks.ru](http://www.voltbricks.ru) [info@voltbricks.ru](mailto:info@voltbricks.ru)

Компания «Вольтбрикс» – ведущий российский разработчик и производитель DC/DC преобразователей и систем электропитания для ответственных сфер применения.

396005, Россия, Воронежская область, Медовка,  
Перспективная, д.1  
+7 473 211-22-80

Датшит распространяется на следующие модели: VDD75V12ND; VDD75V24ND; VDD75V48ND; VDD75N12ND; VDD75N24ND; VDD75N48ND; VDD75D12ND; VDD75D24ND; VDD75D48ND; VDD120V12ND; VDD160V24ND; VDD160V48ND; VDD160V110ND; VDD160V220ND; VDD120D12ND; VDD160D24ND; VDD160D48ND; VDD160D110ND; VDD160D220ND.

## Серия VDD VDD75, VDD120, VDD160

DC/DC преобразователь с креплением на DIN-рейку



**ОТКРЫТ  
ПРЕДЗАКАЗ**

### 1. Описание

Серия VDD – это гальванически изолированные DC/DC преобразователи напряжения для крепления на DIN-рейку, при ширине всего 33 мм максимальная мощность источников составляет 160 Вт. Для работы не требуют дополнительных внешних компонентов. Имеют полный комплекс защит (включая защиту от переплюсовки), а также позволяют регулировать выходное напряжение с помощью винта на передней панели в пределах  $\pm 5\%$ , имеют функцию дистанционного отключения, а также функцию PowerOk.

#### 1.1. Разработаны в соответствии

- ГОСТ 30804.6.4-2013

### 1.2. Особенности

- Рабочая температура среды  $-50...+70\text{ }^{\circ}\text{C}$
- Сменный предохранитель на передней панели
- Подключение при помощи винтовых зажимов
- Индикация состояния работы

### 1.3. Дополнительная информация

#### 1.3.1. Описание на сайте производителя

<https://voltbricks.ru/product/dcdc/vdd>



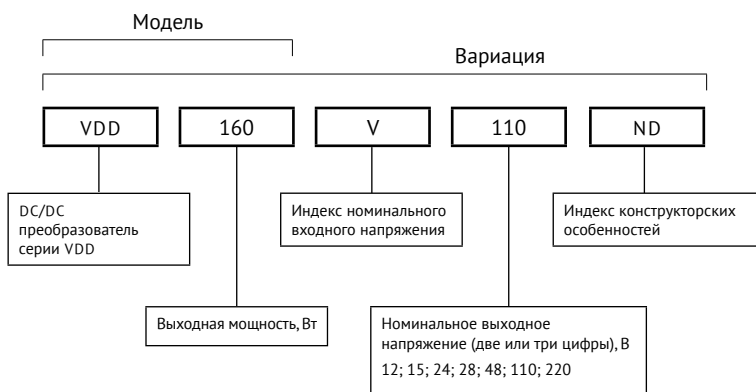
#### 1.3.2. Отдел продаж

+7 473 211-22-80; [sales@voltbricks.ru](mailto:sales@voltbricks.ru)

#### 1.3.3. Техническая поддержка

[support@voltbricks.ru](mailto:support@voltbricks.ru)

## 2. Информация для заказа



Для получения дополнительной информации  
обратитесь в отдел продаж  
+7 473 211-22-80  
[sales@voltbricks.ru](mailto:sales@voltbricks.ru)

### 2.1. Выходная мощность и ток

Модель	VDD75				VDD120		VDD160			
Мощность, Вт	75				120		160			
Индекс номинального входного напряжения	V; D; N				V; D		V; D			
Выходное напряжение, В	12	15	24	48	12	24	48	110	220	
Макс. выходной ток, А	5	5	3,12	1,56	10	6,66	3,3	1,45	0,7	

### 2.2. Индекс номинального входного напряжения

Параметр	V	D	N
Номинальное входное напряжение, В	24	48	75
Диапазон входного напряжения, В	17...36	36...75	33...160
Диапазон переходного отклонения, В (0,1 с)	16,8...40	36...80	28...166

### 3. Основные характеристики

Все характеристики приведены для НКУ, Uвх.ном., Iвых.ном., если не указано иначе. Обращаем внимание, что информация в настоящем документе не является полной. Более подробная информация (дополнительные требования, типовые схемы включения, правила эксплуатации и т. п.) приведена в технических условиях, а также в руководящих технических материалах на сайте [www.voltbricks.ru](http://www.voltbricks.ru) в разделе «Документация».

Параметр	Обозначение	Условия	Значение	Размерность
Мощность потребления на холостом ходу			не более 2,5	Вт
Пulsация выходного напряжения		при $T_{корп}$ от 0 до 50 °C	не более 5	%
Нестабильность выходного напряжения		при изменении входного напряжения	$\pm 0,5$	%
		при изменении выходного тока	$\pm 1$	%
		при изменении температуры корпуса	$\pm 2$	%
Гальваническая изоляция		вход-выход, вход-корпус, выход-корпус	есть	
Прочность изоляции		вход-выход, вход-корпус, выход-корпус (входная сеть V, D)	~500	В
		вход-выход, вход-корпус, выход-корпус (входная сеть N)	~1500; 1000; 500	
Защита от перегрузки		до $1,5 \times P_{вых}$	есть	
Защита от переплюсовки по входу			есть	
Защита от короткого замыкания			есть	
Рабочие температуры среды	$T_{среды}$		-50...+70	°C
Максимальная температура корпуса			+95	°C
Подстройка выходного напряжения на передней панели			$\pm 5$	%
Дистанционное управление включением			есть	
Сменный предохранитель			есть	
Параллельная работа		$U_{вых} = 12, 15, 24 - 48$	есть	
		$U_{вых} = 110 - 220$	нет	
Индикация состояния			есть	
Монтаж			на DIN-рейку	
Тип подключения			винтовые клеммы	
Габариты		для корпуса без крепежных фланцев («D»)	не более 33x136x131	мм
		для корпуса с крепежными фланцами («F»)	не более 33x125x150	
Соответствие стандарту ЭМС			ГОСТ 30804.6.4-2013	
Защита от ВВФ			IP20	
Охлаждение			конвекционное	

## 4. Функциональные схемы

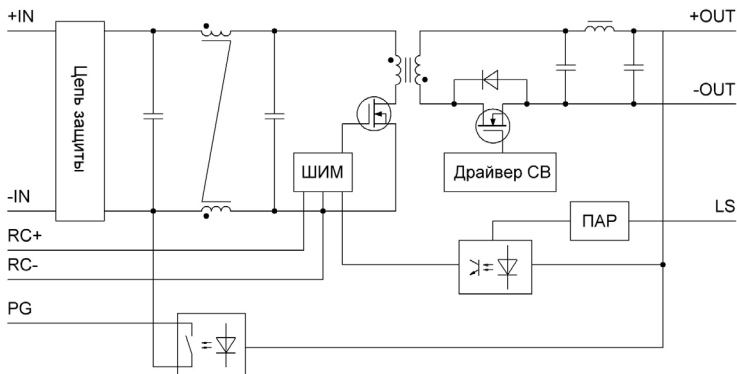


Рис. 1. Функциональная схема VDD75, VDD120, VDD160 с сетями входного напряжения V, D и выходными напряжениями 12, 24 и 48 В.

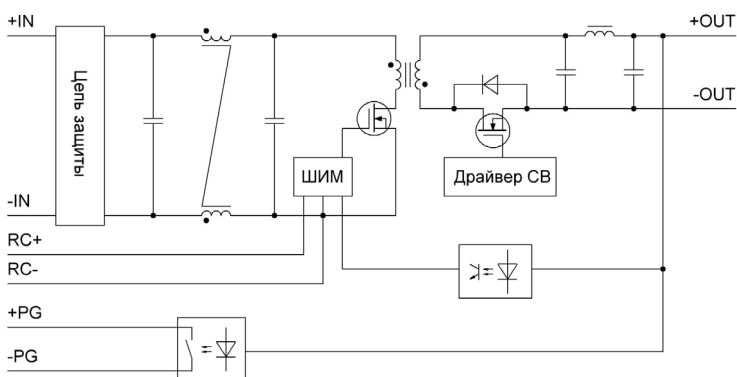


Рис. 2. Функциональная схема VDD75 с сетью входного напряжения N и VDD160 с выходными напряжениями 110 и 220 В.

## 5. Приложение

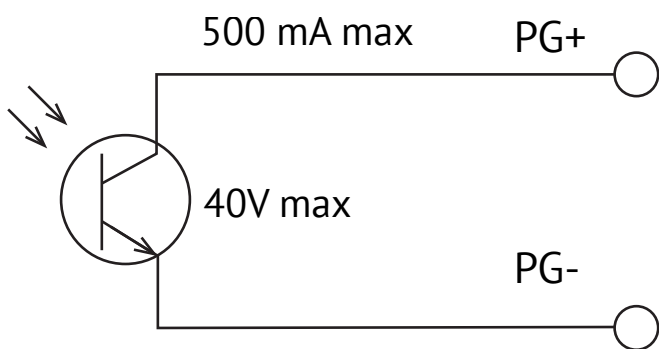


Рис. 3. Структурная схема выхода сигнала состояния.

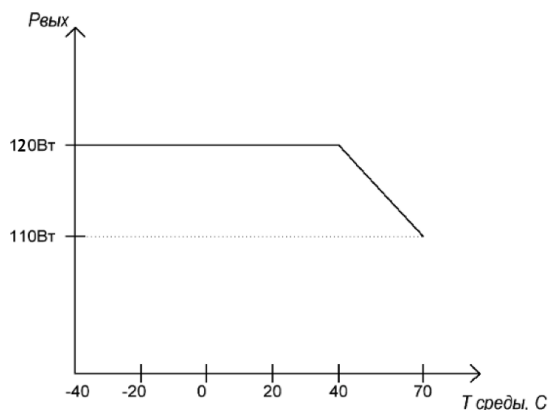


Рис. 4. ГВыходная мощность 120Вт преобразователя в зависимости от температуры окружающей среды при естественном конвекционном охлаждении.



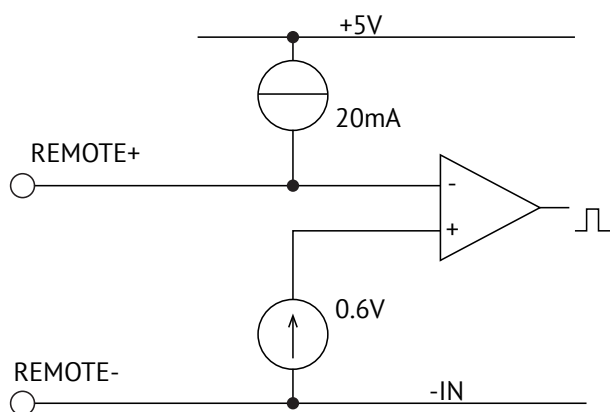


Рис. 5. Структурная схема входа управления.

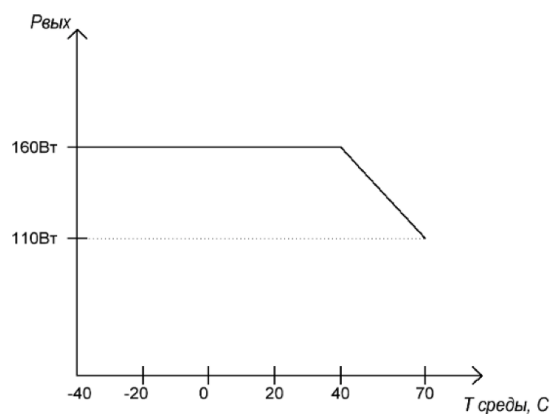


Рис. 6. Выходная мощность 160Вт преобразователя в зависимости от температуры окружающей среды при естественном конвекционном охлаждении.

## 6. Габаритные схемы

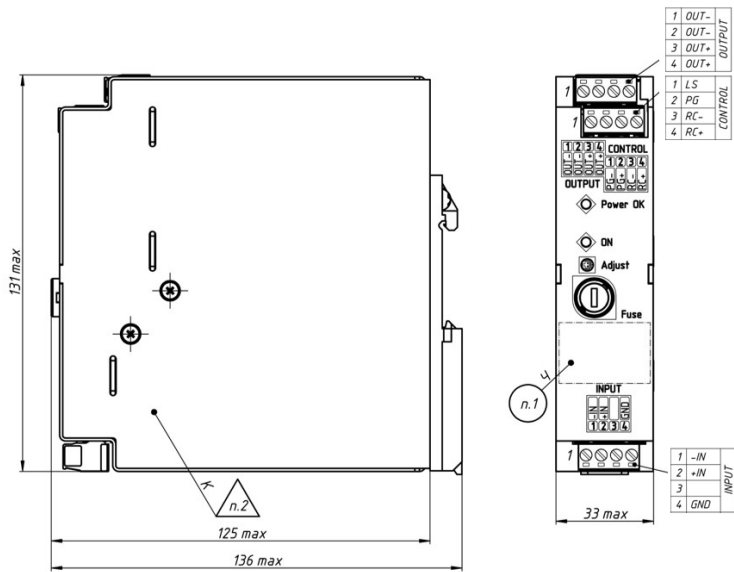


Рис. 7. Габаритный чертеж для исполнения VDD75, VDD120, VDD160 (индекс «D»).

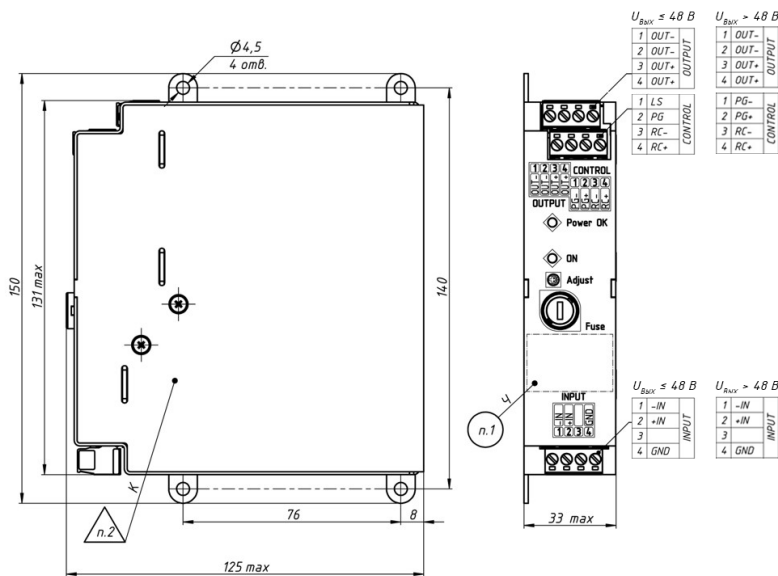


Рис. 8. Габаритный чертеж для исполнения VDD75, VDD120, VDD160 (индекс «F»).

# voltbricks

[www.voltbricks.ru](http://www.voltbricks.ru) [info@voltbricks.ru](mailto:info@voltbricks.ru)

Компания «Вольтбрикс» – ведущий российский разработчик и производитель DC/DC преобразователей и систем электропитания для ответственных сфер применения.

396005, Россия, Воронежская область, Медовка,  
Перспективная, д.1  
+7 473 211-22-80

Датшит распространяется на следующие модели: VDD75V12ND; VDD75V24ND; VDD75V48ND; VDD75N12ND; VDD75N24ND; VDD75N48ND; VDD75D12ND; VDD75D24ND; VDD75D48ND; VDD120V12ND; VDD160V24ND; VDD160V48ND; VDD160V110ND; VDD160V220ND; VDD120D12ND; VDD160D24ND; VDD160D48ND; VDD160D110ND; VDD160D220ND.

# Серия VDD

## VDD75, VDD120, VDD160

DC/DC преобразователь с креплением на DIN-рейку

**ОТКРЫТ  
ПРЕДЗАКАЗ**



## 1. Описание

Серия VDD – это гальванически изолированные DC/DC преобразователи напряжения для крепления на DIN-рейку, при ширине всего 33 мм максимальная мощность источников составляет 160 Вт. Для работы не требуют дополнительных внешних компонентов. Имеют полный комплекс защит (включая защиту от переплюсовки), а также позволяют регулировать выходное напряжение с помощью винта на передней панели в пределах  $\pm 5\%$ , имеют функцию дистанционного отключения, а также функцию PowerOk.

### 1.1. Разработаны в соответствии

- ГОСТ 30804.6.4-2013

## 1.2. Особенности

- Рабочая температура среды  $-50...+70\text{ }^{\circ}\text{C}$
- Сменный предохранитель на передней панели
- Подключение при помощи винтовых зажимов
- Индикация состояния работы

## 1.3. Дополнительная информация

### 1.3.1. Описание на сайте производителя

<https://voltbricks.ru/product/dcdc/vdd>



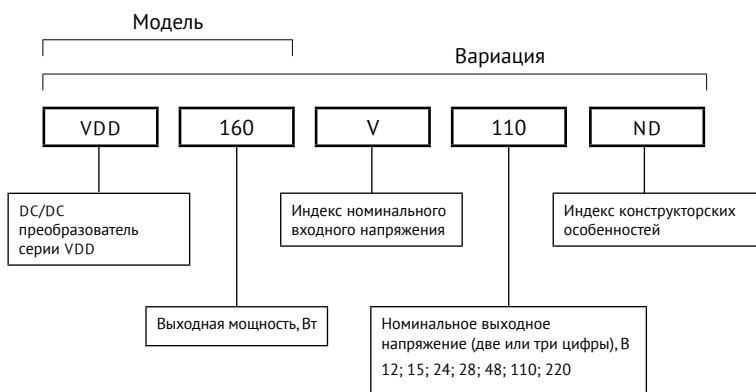
### 1.3.2. Отдел продаж

+7 473 211-22-80; [sales@voltbricks.ru](mailto:sales@voltbricks.ru)

### 1.3.3. Техническая поддержка

[support@voltbricks.ru](mailto:support@voltbricks.ru)

## 2. Информация для заказа



Для получения дополнительной информации  
обратитесь в отдел продаж  
+7 473 211-22-80  
[sales@voltbricks.ru](mailto:sales@voltbricks.ru)

### 2.1. Выходная мощность и ток

Модель	VDD75				VDD120		VDD160			
Мощность, Вт	75				120		160			
Индекс номинального входного напряжения	V; D; N				V; D		V; D			
Выходное напряжение, В	12	15	24	48	12	24	48	110	220	
Макс. выходной ток, А	5	5	3,12	1,56	10	6,66	3,3	1,45	0,7	

### 2.2. Индекс номинального входного напряжения

Параметр	V	D	N
Номинальное входное напряжение, В	24	48	75
Диапазон входного напряжения, В	17...36	36...75	33...160
Диапазон переходного отклонения, В (0,1 с)	16,8...40	36...80	28...166

### 3. Основные характеристики

Все характеристики приведены для НКУ, Uвх.ном., Iвых.ном., если не указано иначе. Обращаем внимание, что информация в настоящем документе не является полной. Более подробная информация (дополнительные требования, типовые схемы включения, правила эксплуатации и т. п.) приведена в технических условиях, а также в руководящих технических материалах на сайте [www.voltbricks.ru](http://www.voltbricks.ru) в разделе «Документация».

Параметр	Обозначение	Условия	Значение	Размерность
Мощность потребления на холостом ходу			не более 2,5	Вт
Пulsация выходного напряжения		при $T_{корп}$ от 0 до 50 °C	не более 5	%
Нестабильность выходного напряжения		при изменении входного напряжения	$\pm 0,5$	%
		при изменении выходного тока	$\pm 1$	%
		при изменении температуры корпуса	$\pm 2$	%
Гальваническая изоляция		вход-выход, вход-корпус, выход-корпус	есть	
Прочность изоляции		вход-выход, вход-корпус, выход-корпус (входная сеть V, D)	~500	В
		вход-выход, вход-корпус, выход-корпус (входная сеть N)	~1500; 1000; 500	
Защита от перегрузки		до $1,5 \times P_{вых}$	есть	
Защита от переплюсовки по входу			есть	
Защита от короткого замыкания			есть	
Рабочие температуры среды	$T_{среды}$		-50...+70	°C
Максимальная температура корпуса			+95	°C
Подстройка выходного напряжения на передней панели			$\pm 5$	%
Дистанционное управление включением			есть	
Сменный предохранитель			есть	
Параллельная работа		$U_{вых} = 12, 15, 24 - 48$	есть	
		$U_{вых} = 110 - 220$	нет	
Индикация состояния			есть	
Монтаж			на DIN-рейку	
Тип подключения			винтовые клеммы	
Габариты		для корпуса без крепежных фланцев («D»)	не более 33x136x131	мм
		для корпуса с крепежными фланцами («F»)	не более 33x125x150	
Соответствие стандарту ЭМС			ГОСТ 30804.6.4-2013	
Защита от ВВФ			IP20	
Охлаждение			конвекционное	

## 4. Функциональные схемы

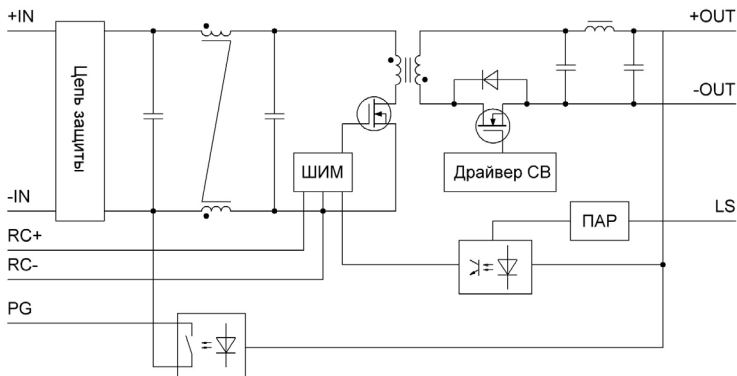


Рис. 1. Функциональная схема VDD75, VDD120, VDD160 с сетями входного напряжения V, D и выходными напряжениями 12, 24 и 48 В.

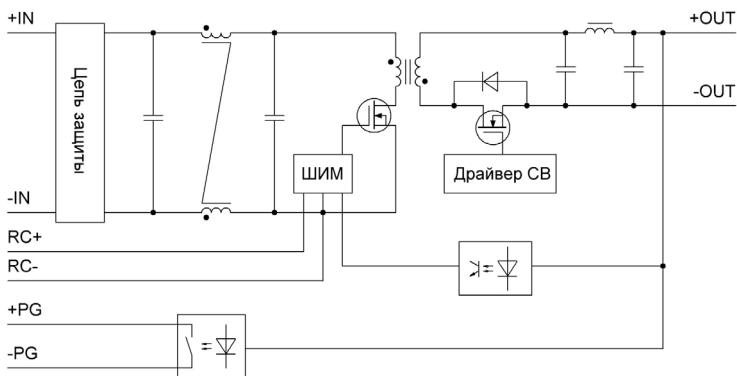


Рис. 2. Функциональная схема VDD75 с сетью входного напряжения N и VDD160 с выходными напряжениями 110 и 220 В.

## 5. Приложение

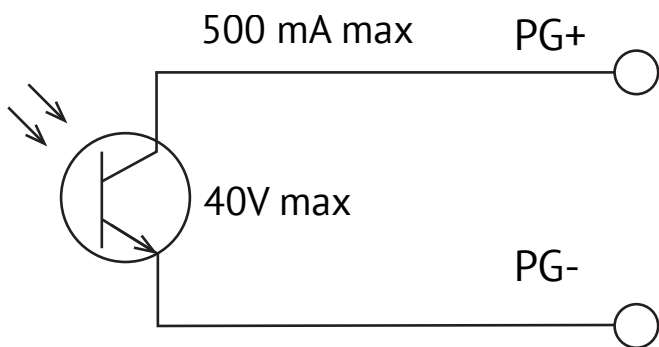


Рис. 3. Структурная схема выхода сигнала состояния.

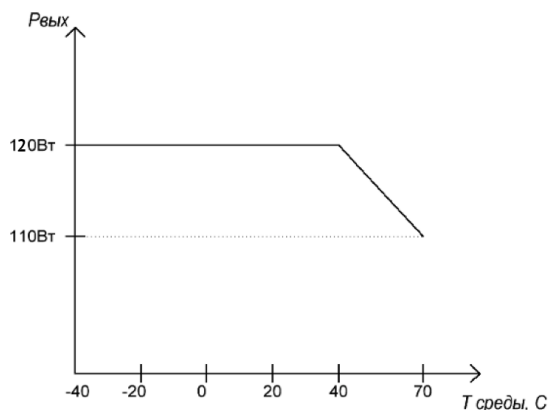


Рис. 4. ГВыходная мощность 120Вт преобразователя в зависимости от температуры окружающей среды при естественном конвекционном охлаждении.

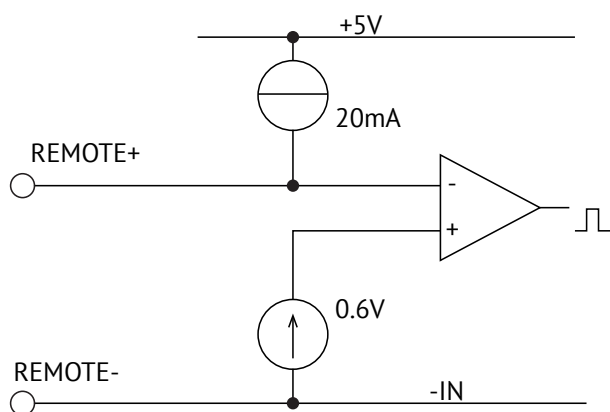


Рис. 5. Структурная схема входа управления.

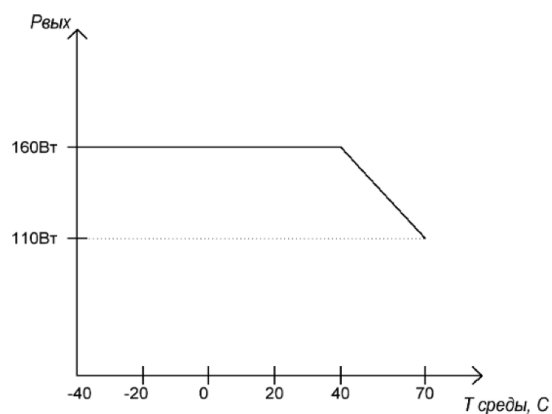


Рис. 6. Выходная мощность 160Вт преобразователя в зависимости от температуры окружающей среды при естественном конвекционном охлаждении.



## 6. Габаритные схемы

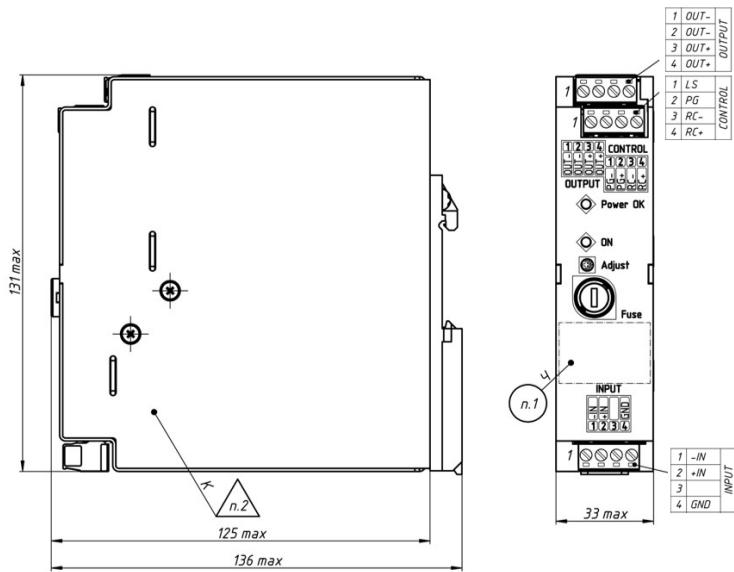


Рис. 7. Габаритный чертёж для исполнения VDD75, VDD120, VDD160 (индекс «D»).

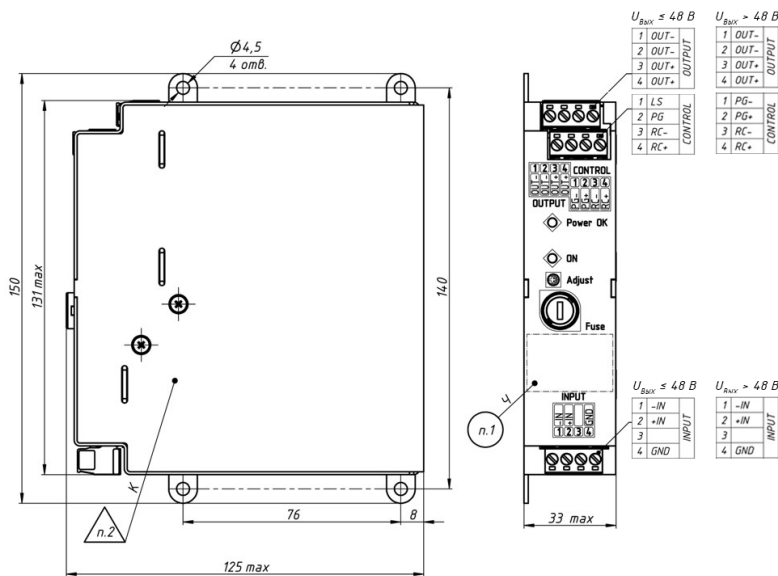


Рис. 8. Габаритный чертёж для исполнения VDD75, VDD120, VDD160 (индекс «F»).

# voltbricks

[www.voltbricks.ru](http://www.voltbricks.ru) [info@voltbricks.ru](mailto:info@voltbricks.ru)

Компания «Вольтбрикс» – ведущий российский разработчик и производитель DC/DC преобразователей и систем электропитания для ответственных сфер применения.

396005, Россия, Воронежская область, Медовка,  
Перспективная, д.1  
+7 473 211-22-80

Датшит распространяется на следующие модели: VDD75V12ND; VDD75V24ND; VDD75V48ND; VDD75N12ND; VDD75N24ND; VDD75N48ND; VDD75D12ND; VDD75D24ND; VDD75D48ND; VDD120V12ND; VDD160V24ND; VDD160V48ND; VDD160V110ND; VDD160V220ND; VDD120D12ND; VDD160D24ND; VDD160D48ND; VDD160D110ND; VDD160D220ND.