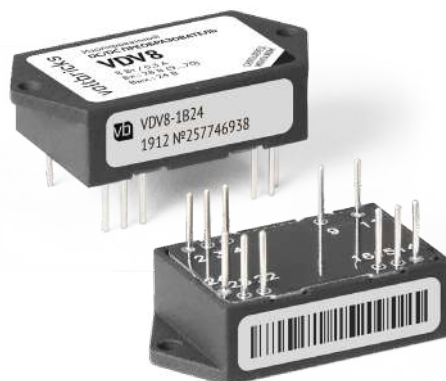


## DATASHEET

# Серия VDV

## VDV3, VDV5, VDV8

Универсальные компактные  
DC/DC преобразователи



### Описание

**Изолированные DC/DC модули электропитания VDV** для промышленной аппаратуры. При небольших габаритах (40×20,2×10,15 мм) максимальная выходная мощность модулей достигает 8 Вт. При этом модули способны работать в широком диапазоне температур корпуса (до -60...+125°C).

В зависимости от исполнения они имеют один или два гальванически развязанных выходных канала, могут включаться и выключаться по команде, имеют полный комплекс защит от перегрузки по току, короткого замыкания, перегрева, могут включаться последовательно по выходам. Отсутствие в схеме преобразователя оптрона позволяет модулю надежно функционировать в условиях воздействия ионизирующих излучений и высокой температуры в течение всего срока эксплуатации изделий.

Полимерная герметизирующая заливка обеспечивает надежную защиту от внешних воздействующих факторов и исключает повреждения преобразователя, вызванные вибрацией или попаданием грязи, влаги или соляного тумана.

Модули проходят специальные виды температурных и предельных испытаний, в том числе электротермотренировку с экстремальными режимами включения и выключения.



Описание серии VDV на сайте производителя:  
<https://voltbricks.ru/product/vdv>

### Особенности

- Гарантия 5 лет
- Выходной ток до 1,6 А
- Низкопрофильная 10,15 мм конструкция с цилиндрическими выводами
- Рабочая температура корпуса -60...+125°C
- Магнитная обратная связь без оптронов
- Модели с одним и двумя выходами
- Защита от КЗ и перенапряжения, тепловая защита
- Дистанционное вкл/выкл
- Подстройка выходного напряжения
- Типовой КПД 82% при Uвых.=24 В
- Полимерная герметизирующая заливка

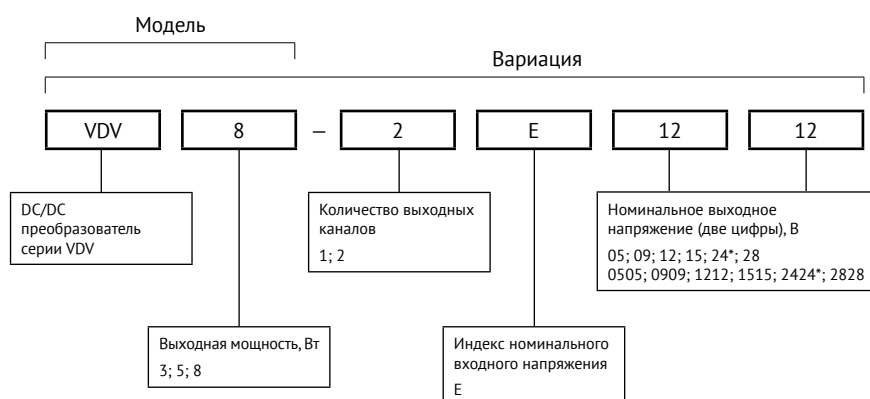
### Соответствие стандартам

- |                                  |                                |
|----------------------------------|--------------------------------|
| ▪ Климатическое исполнение       | «В» по ГОСТ 15150              |
| ▪ Электромагнитная совместимость | EN / ГОСТ 55022 / CISPR 22     |
| ▪ Стойкость к ВВФ                | ЗУ по ГОСТ 15150               |
| ▪ Прочность изоляции             | ГОСТ 12997                     |
| ▪ Сопротивление изоляции         | ГОСТ 12997                     |
| ▪ Контроль стойкости к ВВФ       | ГОСТ 20.57.406, ГОСТ 20.57.416 |
| ▪ Надежность                     | ГОСТ 25359                     |

Отдел продаж  
+7 473 211-22-80

Техническая поддержка  
[support@voltbricks.ru](mailto:support@voltbricks.ru)

## Информация для заказа



Для получения дополнительной информации обратитесь в отдел продаж

+7 473 211-22-80

[sales@voltbricks.ru](mailto:sales@voltbricks.ru)

\* За исключением VDV8

### Выходная мощность и ток

Мощность, Вт	3						5						8					
	5	9	12	15	24	28	5	9	12	15	24	28	5	9	12	15	28	
Выходное напряжение, В	5	9	12	15	24	28	5	9	12	15	24	28	5	9	12	15	28	
Макс. выходной ток, А	0,6	0,33	0,25	0,2	0,13	0,11	1	0,55	0,42	0,33	0,21	0,18	1,6	0,88	0,67	0,53	0,28	

По заказу могут поставляться модули с нестандартными выходными напряжениями от 3 до 70 В.

### Индекс номинального входного напряжения\*\*

Параметр	Индекс "E"
Номинальное входное напряжение, В	28
Диапазон входного напряжения, В	9...70
Переходное напряжение, В	1 с 10 с
Типовой КПД для Uвых.=24 В	81%

\*\* Пульсации входного тока (10–10000 Гц) – 8% Uвх. ном.

## Основные характеристики

Все характеристики приведены для НКУ, Увх.ном., Iвых.ном., если не указано иначе. Обращаем внимание, что информация в настоящем документе не является полной. Более подробная информация (дополнительные требования, типовые схемы включения, правила эксплуатации и т. п.) приведена в технических условиях, а также в руководящих технических материалах на сайте [www.voltbricks.ru](http://www.voltbricks.ru) в разделе «Документация».

### Выходные характеристики

Параметр		Значение
Подстройка выходного напряжения в одноканальных модулях		5% Uвых. ном.
Нестабильность выходного напряжения	При изменении входного напряжения (Uвх.мин...Uвх.макс.)	2% Uвых. ном. (для 1-го канала) 7% Uвых. ном. (для 2-го канала)
	При изменении тока нагрузки (0,1Iном...Iном.)	12% Uвых. ном. (для 2-го канала) для двухканального исполнения с отличием напряжения каналов $\geq 20\%$
	Суммарная нестабильность	6% Uвых. ном. (для 1-го канала) 10% Uвых. ном. (для 2-го канала) 14% Uвых. ном. (для 2-го канала) для двухканального исполнения с отличием напряжения каналов $\geq 20\%$
Размах пульсаций (пик-пик)		<2% Uвых. ном.
Максимальная ёмкость нагрузки	5 В	500 мкФ
	12 В	50 мкФ
	24 В	20 мкФ
Время включения (по команде)		<0,1 с
Уровень срабатывания защиты от перегрузки*	3 Вт	<4,3 Pмакс.
	5 Вт	<2,7 Pмакс.
	8 Вт	<1,8 Pмакс.
Защита от короткого замыкания*		автоматическое восстановление
Защита от перенапряжения на выходе		1,5 Uном. для всех VDV
Переходное отклонение выходного напряжения		см. рисунок 8 (г)
Работа на холостом ходу**	Iвых < 0,1 * Iвых.ном	Uвых $\leq 1,3 \cdot Uвых.ном$

\* Параметры являются справочными и не могут быть использованы при долговременной работе, превышении максимального выходного тока, при работе вне диапазона рабочих температур, при работе модуля с выходными напряжениями сверх диапазона регулировки.

\*\* При работе на холостом ходу амплитуда пульсаций выходного напряжения не нормируется. При этом возможно проявление режима «релаксации», т.е. периодического появления и пропадания напряжения на выходе модуля, которое не является браковочным признаком. Длительная эксплуатация модуля в режиме холостого хода не рекомендуется.

## Основные характеристики (продолжение)

### Общие характеристики

Параметр	Значение	
Температура корпуса	Рабочая	-60...+125 °C
	Хранения	-60...+125 °C
Частота преобразования	300 кГц ±10%	
Ёмкость изоляции (10 кГц)	вход/выход	1500 пФ
Прочность изоляции (60 с)	вход/выход, вход/корпус, выход/корпус	~500 В, 50 Гц
Сопротивление изоляции @ =500 В	вход/выход, вход/корпус, выход/корпус	20 МОм, НКУ
Тепловое сопротивление корпуса	19,8 °C/Вт	
Температура срабатывания тепловой защиты	118...125 °C, защелкивание с автовосстановлением	
Дистанционное вкл/выкл	Выкл.: соединение выводов ВКЛ и -ВX, I≤5 мА	
Устойчивость к вибрации, пыли и соляному туману	+	
Устойчивость к влаге (Токр.=25°C)	98%	
Типовой MTBF	1 737 900 ч	
Норма отказов	<0,05%	
Срок гарантии	5 лет	

### Конструктивные параметры

Параметр	Значение
Материал корпуса	алюминий
Материал компаунда	эпоксидный
Материал выводов	оловянная бронза
Масса	не более 22 г
Температура пайки	260 °C @ 5 с

## Топология

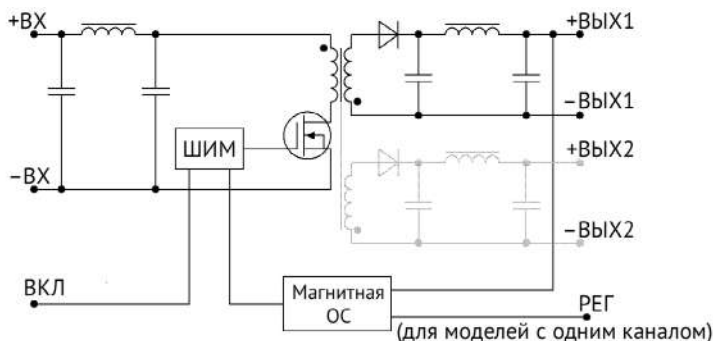


Рис. 1. Топология VDV8.

## Сервисные функции

### Схемы подключения

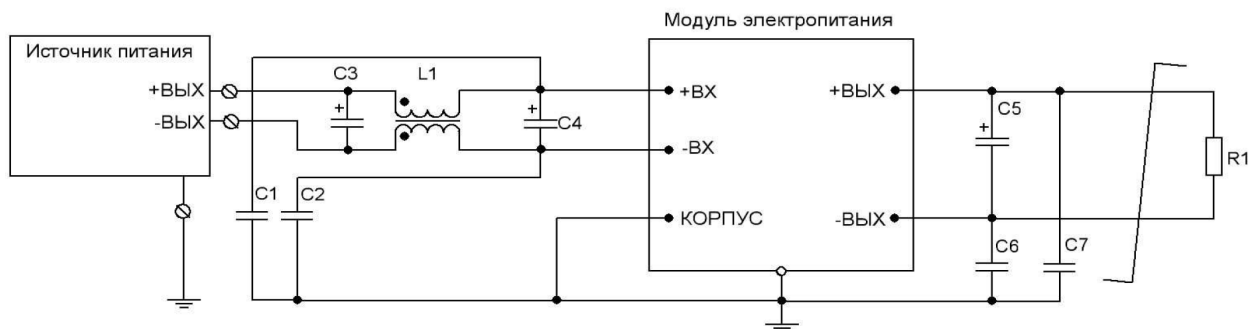


Рис. 2 (а). Типовая схема подключения для одноканального модуля.

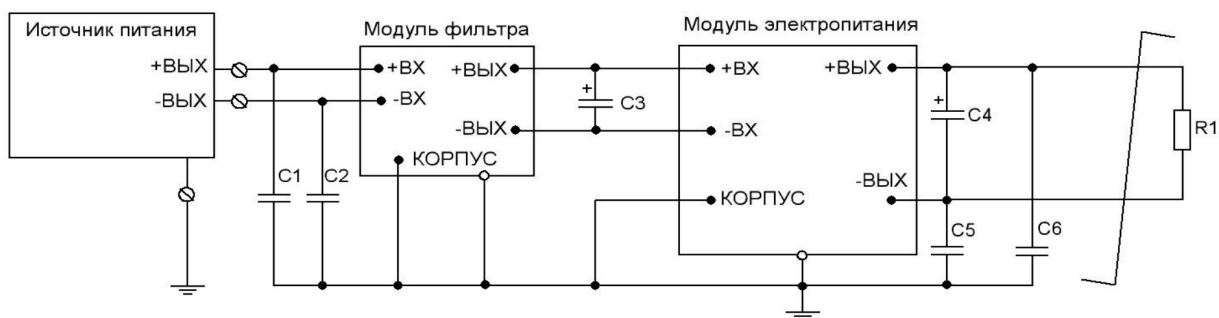


Рис. 2 (б). Схема включения одноканального модуля с модулем фильтра.

ГОСТ 30429-96 кривая «3»	L1	синфазный дроссель			1 мГн
	C3	керамический конденсатор	Входное напряжение		3,3...15 мкФ 100 В
ГОСТ 30429-96 кривая «2»	Модуль фильтра	модуль фильтрации серии VFA	Максимальный ток до 20 А, защита от перенапряжения и выбросов, вносимое затухание до 60 дБ.		
	C1, C2, C6, C7	керамический конденсатор			100...4700 пФ =500 В мин.
	C4	танталовый конденсатор	Входное напряжение		3,3...15 мкФ 100 В
	C5	танталовый конденсатор	Выходное напряжение	=5 В =12 В =24 В	250 мкФ 25 мкФ 10 мкФ

## Сервисные функции (продолжение)

### Дистанционное управление

Функция дистанционного ВКЛ/ВЫКЛ по команде позволяет управлять работой модуля с использованием механического реле (а), транзистора типа «разомкнутый коллектор» (б) или оптрона (в).

Выключение модуля электропитания должно осуществляться соединением вывода «ВКЛ» с выводом «-ВХ». При этом через ключ может протекать ток до 5 мА, а максимальное падение напряжения на ключе должно быть не более 1,1 В.

Включение модуля электропитания осуществляется размыканием ключа за время не более 5 мкс. В разомкнутом состоянии к ключу приложено напряжение около 5 В, допустимая утечка тока через ключ не должна превышать 50 мкА.

При организации дистанционного включения-выключения одновременно нескольких модулей электропитания не допускается установка дополнительных элементов в цепи, соединяющие выводы «ВКЛ», «-ВХ» и коммутирующий ключ.

Если функция дистанционного ВКЛ/ВЫКЛ не используется, вывод «ВКЛ» допускается оставить неподключенным или выкусить.

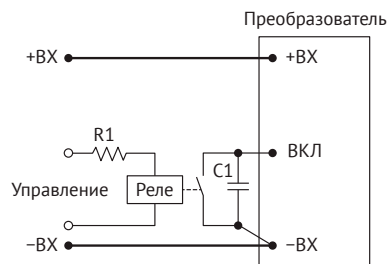


Рис. 3 (а). ВКЛ/ВЫКЛ с помощью реле.

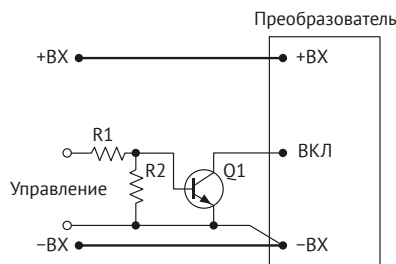


Рис. 3 (б). ВКЛ/ВЫКЛ с помощью биполярного транзистора.

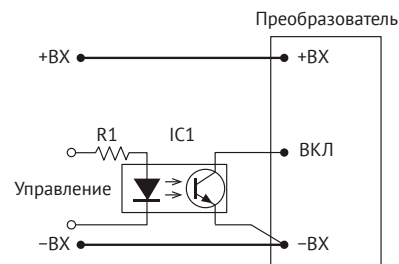


Рис. 3 (в). ВКЛ/ВЫКЛ с помощью оптрона.

### Регулировка

Регулировка выходного напряжения модулей электропитания в диапазоне не менее  $\pm 5\%$ , имеющим вывод «РЕГ», может осуществляться, например, путем подключения вывода «РЕГ» через резистор к выводу «-ВЫХ» для увеличения выходного напряжения (а) или к выводу «+ВЫХ» для уменьшения выходного напряжения (б).

При использовании потенциометра R2 и внешних ограничивающих резисторов (R1, R3) возможно реализовать регулировку как в сторону увеличения, так и в сторону уменьшения (в).

В случае необходимости управления выходным напряжением модуля электропитания сигналом внешнего источника тока или напряжения, например, в микроконтроллерных автоматизированных системах управления с помощью сигнала ЦАП, внешний сигнал тока или напряжения необходимо подавать на вывод регулировки относительно вывод «-ВЫХ», в соответствии с рисунками (г) и (д).

Номинал элементов цепи (а, б, в), величины тока (г) и напряжения (д) определяются эмпирически или расчетным способом, указанным в руководящих технических материалах на сайте [www.voltbricks.ru](http://www.voltbricks.ru).

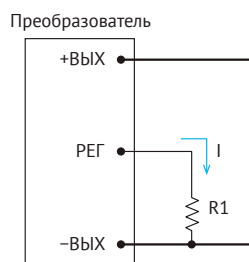


Рис. 4 (а). Регулировка увеличением Uвых.

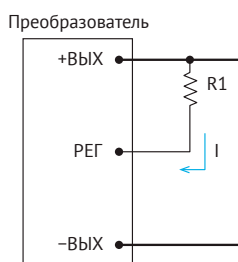


Рис. 4 (б). Регулировка снижением Uвых.

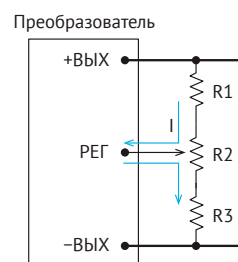


Рис. 4 (в). Регулировка потенциометром.

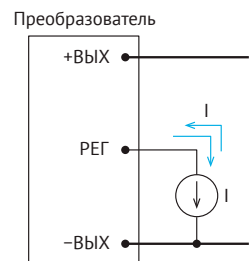


Рис. 4 (г). Регулировка источником тока.

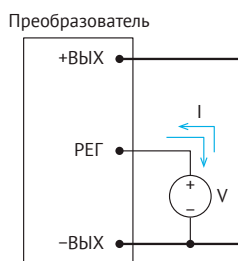


Рис. 4 (д). Регулировка источником напряжения.

## Сервисные функции (продолжение)

### Графики зависимости выходного напряжения от номинала регулировочного резистора

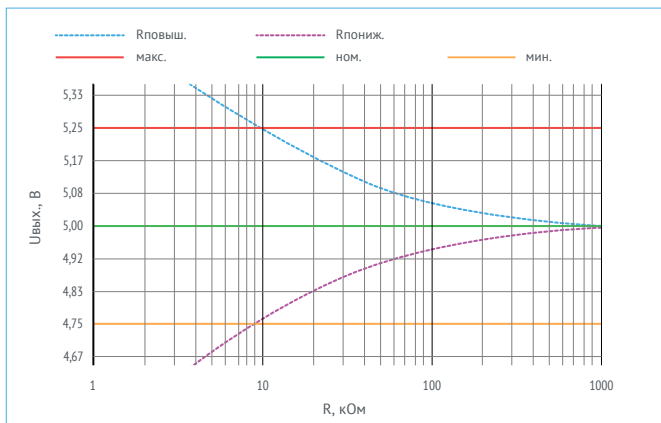


Рис. 5 (а). График зависимости для  $U_{\text{вых.}}=5$  В.

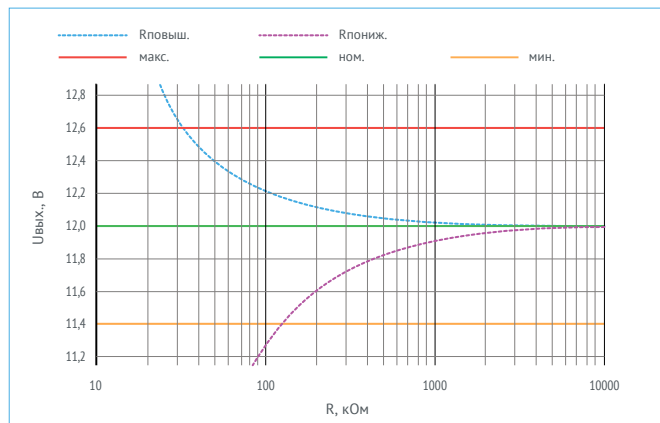


Рис. 5 (б). График зависимости для  $U_{\text{вых.}}=12$  В.

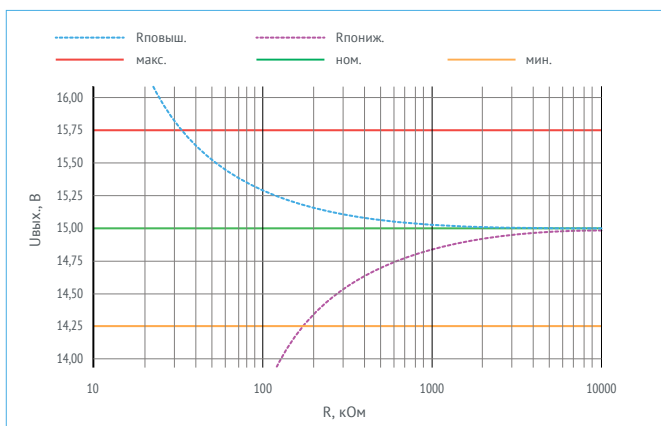


Рис. 5 (в). График зависимости для  $U_{\text{вых.}}=15$  В.

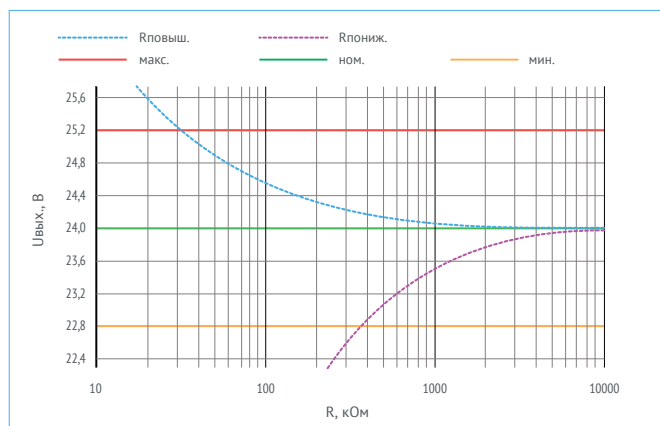


Рис. 5 (г). График зависимости для  $U_{\text{вых.}}=24$  В.

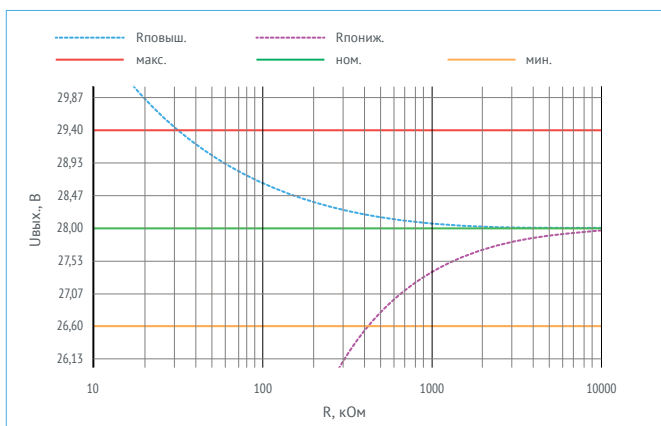


Рис. 5 (д). График зависимости для  $U_{\text{вых.}}=28$  В.

## Зависимость КПД от нагрузки

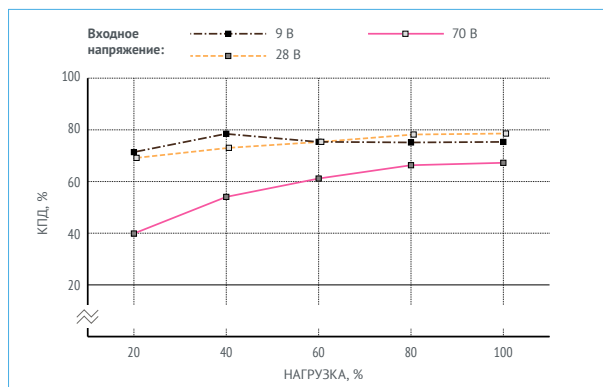
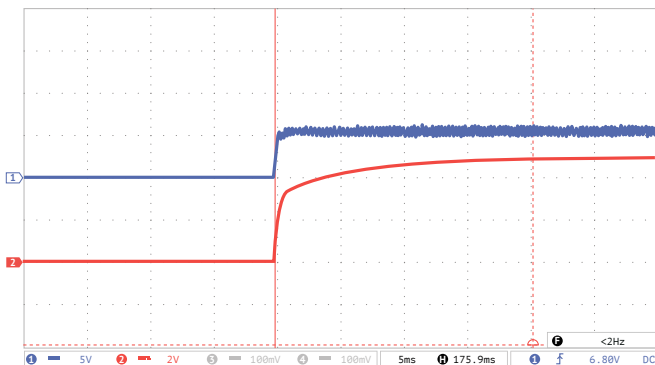


Рис. 6 (а). КПД для VDV8-1E12.



## Осциллограммы

Режимы и условия испытаний:  $U_{вх}=28$  В,  $I_{вых}=1,6$  А,  $U_{вых}=5$  В,  $C_{вых}=250$  мкФ,  $T_{окр}=25^{\circ}\text{C}$

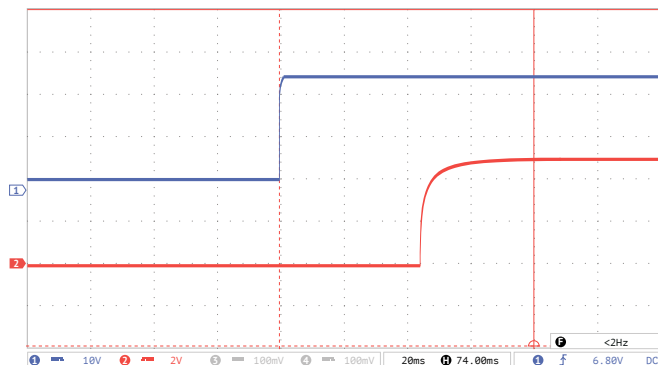


**Рис. 7 (а).** Осциллограмма установления выходного напряжения с момента подачи команды дистанционного управления.

Луч 1 (синий) – напряжение на выводе «ВКЛ». Масштаб 5 В/дел.

Луч 2 (красный) – выходное напряжение. Масштаб 2 В/дел.

Развертка  $t=5$  мс/дел.

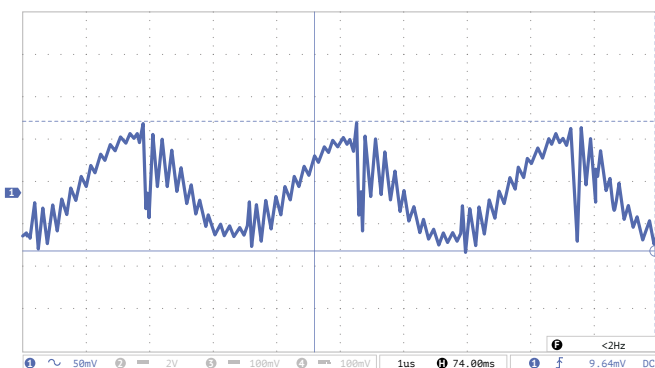


**Рис. 7 (б).** Осциллограмма установления выходного напряжения с момента подачи входного напряжения.

Луч 1 (синий) – входное напряжение. Масштаб 10 В/дел.

Луч 2 (красный) – выходное напряжение. Масштаб 2 В/дел.

Развертка  $t=20$  мс/дел.

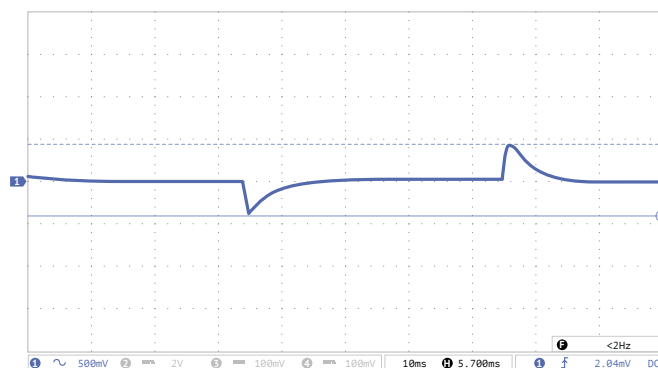


**Рис. 7 (в).** Осциллограмма пульсаций выходного напряжения.

Масштаб 50 мВ/дел.

Развертка 1 мкс/дел.

Метод измерения: см. ТУЛВ.436630.002ТУ.



**Рис. 7 (г).** Осциллограмма переходного отклонения выходного напряжения при изменении выходного тока.

Масштаб 500 мВ/дел.

Развертка  $t=10$  мс/дел.

Диапазон изменения тока (10...100%)  $I_{ном}$ .

Длительность фронта 500 мкс.

## Спектрограмма радиопомех

Методика измерения в соответствии с EN55022 / ГОСТ 55022-2012 / CISPR 22-2012.

Токр. = 25 °C

Uвх. = 24 В

Iвых. = 0,33 А (Iмакс.)

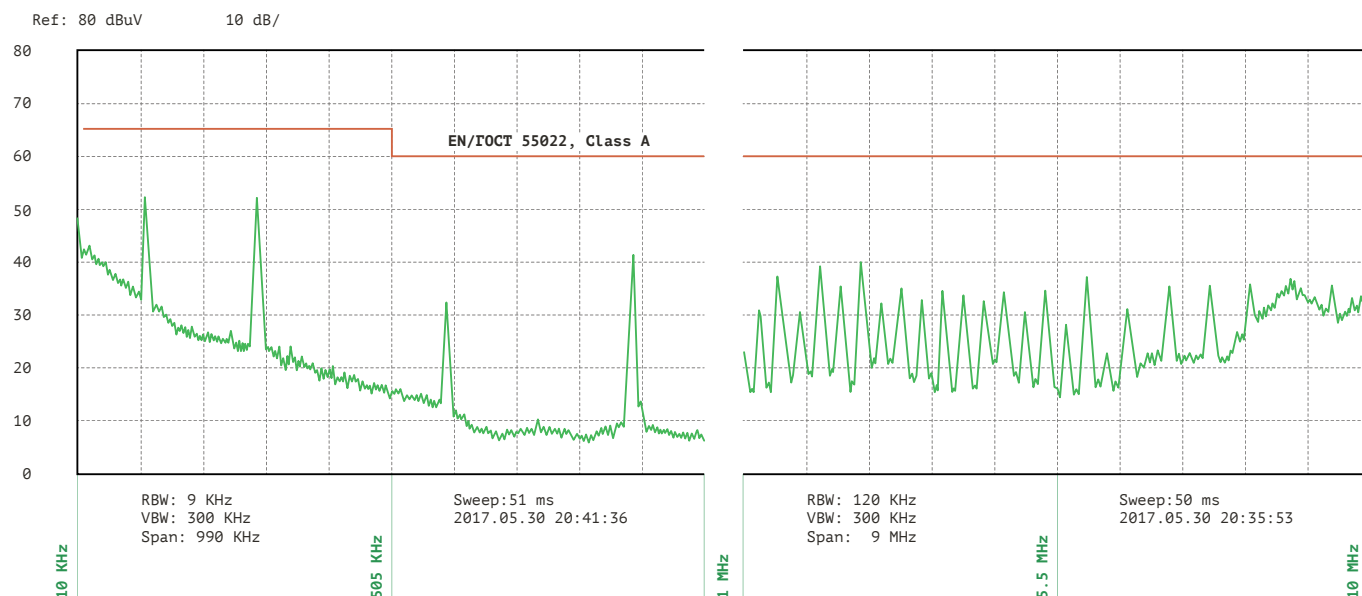


Рис. 8. Спектрограмма радиопомех VDV8 с типовой схемой подключения.

## Габаритные схемы

Исполнение в усиленном корпусе с фланцами

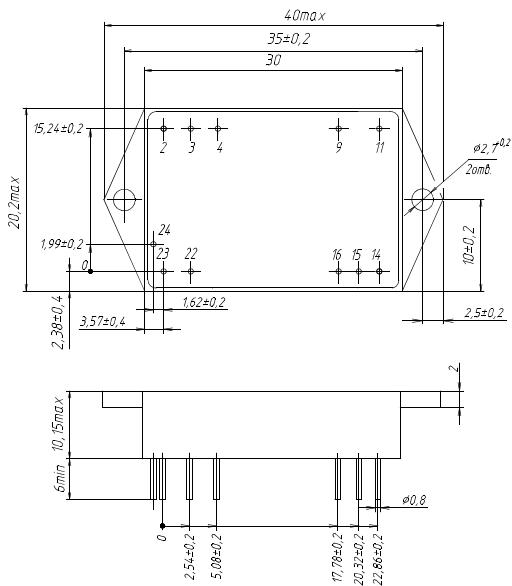


Рис. 9 (а). Модель с одним выходом.

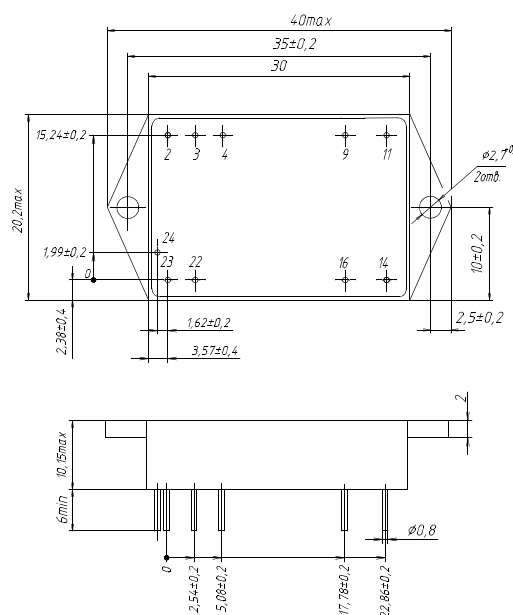


Рис. 9 (б). Модель с двумя выходами.

### Назначение выводов

Вывод #	2, 3	4	9	11	14	15	16	22, 23	24
Одноканальный	-ВХ	ВКЛ	НЕ ИСП	НЕ ИСП	+ВЫХ	РЕГ	-ВЫХ	+ВХ	КОРП
Двухканальный	-ВХ	ВКЛ	+ВЫХ2	-ВЫХ2	+ВЫХ1	-	-ВЫХ1	+ВХ	КОРП

## Радиаторы охлаждения

Децимальный номер	Расположение ребер	Размеры А×В×Н×D, мм	Площадь, см <sup>2</sup>	Масса, г
ТУЛВ. 752694.001	Поперечное	40×20×14×2	74	14
ТУЛВ. 752694.002	Продольное	40×20×14×2	74	14

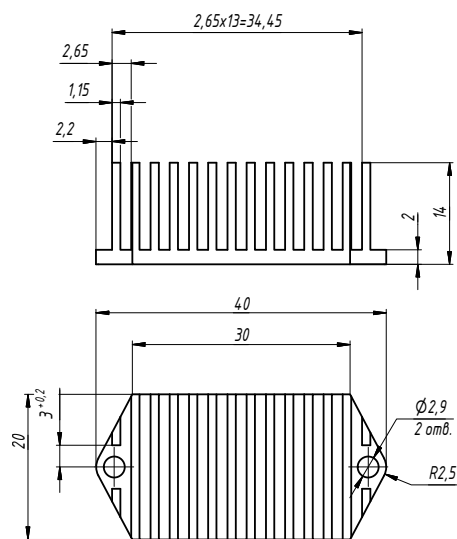


Рис. 10 (а). ТУЛВ. 752694.001

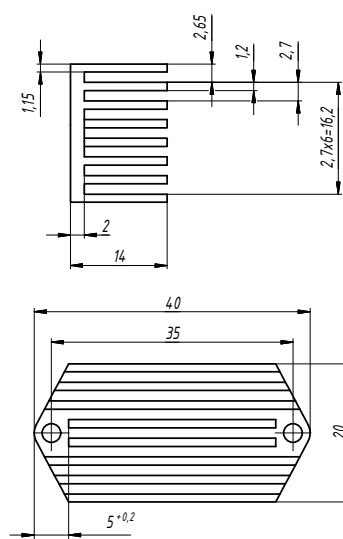


Рис. 10 (б). ТУЛВ. 752694.002.

# voltbricks

[www.voltbricks.ru](http://www.voltbricks.ru) [info@voltbricks.ru](mailto:info@voltbricks.ru)

Компания «Вольтбрикс» – ведущий российский разработчик и производитель DC/DC преобразователей и систем электропитания для ответственных сфер применения.

396005, Россия, Воронежская область, Медовка,  
Перспективная, д.1  
+7 473 211-22-80

**Датшит распространяется на следующие модели:** VDV3-1E05; VDV3-1E09; VDV3-1E12; VDV3-1E15; VDV3-1E24; VDV3-1E28; VDV3-2E0505; VDV3-2E0909; VDV3-2E1212; VDV3-2E1515; VDV3-2E2424; VDV3-2E2828; VDV5-1E05; VDV5-1E09; VDV5-1E12; VDV5-1E15; VDV5-1E24; VDV5-1E28; VDV5-2E0505; VDV5-2E0909; VDV5-2E1212; VDV5-2E1515; VDV5-2E2424; VDV5-2E2828; VDV8-1E05; VDV8-1E09; VDV8-1E12; VDV8-1E15; VDV8-1E24; VDV8-1E28; VDV8-2E0505; VDV8-2E0909; VDV8-2E1212; VDV8-2E1515; VDV8-2E2424; VDV8-2E2828.

## DATASHEET

# Серия VDV

## VDV12

Универсальные компактные  
DC/DC преобразователи



### Описание

**Изолированные DC/DC модули электропитания VDV** для промышленной аппаратуры. При небольших габаритах (50×30,2×10,15 мм) максимальная выходная мощность модулей достигает 12 Вт. При этом модули способны работать в широком диапазоне температур корпуса (до -60...+125°C).

В зависимости от исполнения они имеют один или два гальванически развязанных выходных канала, могут включаться и выключаться по команде, имеют полный комплекс защит от перегрузки по току, короткого замыкания, перегрева, могут включаться последовательно по выходам. Отсутствие в схеме преобразователя оптрона позволяет модулю надежно функционировать в условиях воздействия ионизирующих излучений и высокой температуры в течение всего срока эксплуатации изделий.

Полимерная герметизирующая заливка обеспечивает надежную защиту от внешних воздействующих факторов и исключает повреждения преобразователя, вызванные вибрацией или попаданием грязи, влаги или соляного тумана.

Модули проходят специальные виды температурных и предельных испытаний, в том числе электротермотренировку с экстремальными режимами включения и выключения.



Описание серии VDV на сайте производителя:  
<https://voltbricks.ru/product/vdv>

### Особенности

- Гарантия 5 лет
- Выходной ток до 2,4 А
- Низкопрофильная 10,15 мм конструкция с цилиндрическими выводами
- Рабочая температура корпуса -60...+125°C
- Магнитная обратная связь без оптрона
- Модели с одним и двумя выходами
- Защита от КЗ и перенапряжения, тепловая защита
- Дистанционное вкл/выкл
- Подстройка выходного напряжения
- Типовой КПД 86% при  $U_{вых}=24 В$
- Полимерная герметизирующая заливка

### Соответствие стандартам

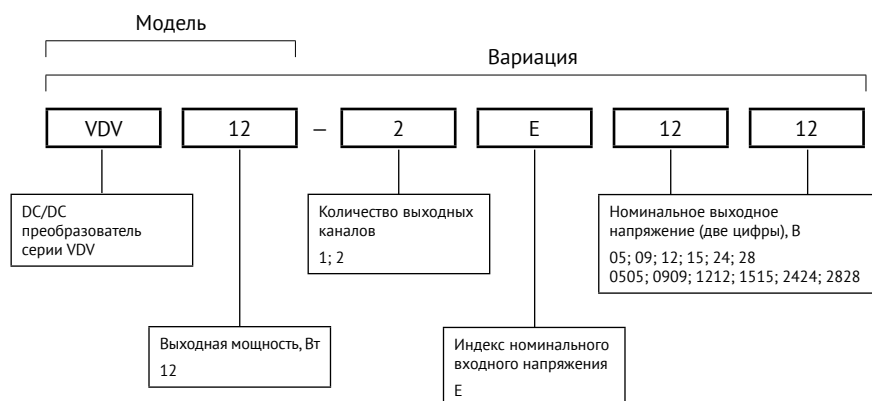
- |                                  |                                |
|----------------------------------|--------------------------------|
| ▪ Климатическое исполнение       | «В» по ГОСТ 15150              |
| ▪ Электромагнитная совместимость | EN / ГОСТ 55022 / CISPR 22     |
| ▪ Стойкость к ВВФ                | ЗУ по ГОСТ 15150               |
| ▪ Прочность изоляции             | ГОСТ 12997                     |
| ▪ Сопротивление изоляции         | ГОСТ 12997                     |
| ▪ Контроль стойкости к ВВФ       | ГОСТ 20.57.406, ГОСТ 20.57.416 |
| ▪ Надежность                     | ГОСТ 25359                     |

Отдел продаж  
+7 473 211-22-80

Техническая поддержка  
[support@voltbricks.ru](mailto:support@voltbricks.ru)

3D модели  
<https://support.voltbricks.ru/models/VDV12.stp>

## Информация для заказа



Для получения дополнительной информации обратитесь в отдел продаж

+7 473 211-22-80

[sales@voltbricks.ru](mailto:sales@voltbricks.ru)

### Выходная мощность и ток

Мощность, Вт	12					
Выходное напряжение, В	5	9	12	15	24	28
Макс. выходной ток, А	2,4	1,33	1	0,8	0,5	0,43

По заказу могут поставляться модули с нестандартными выходными напряжениями от 3 до 70 В.

### Индекс номинального входного напряжения\*

Параметр	Индекс "E"
Номинальное входное напряжение, В	28
Диапазон входного напряжения, В	9...70
Переходное напряжение, В	1 с 10 с – 8...80
Типовой КПД для Uвых.=24 В	83%

\* Пульсации входного тока (10–10000 Гц) – 8% Uвх. ном.

## Основные характеристики

Все характеристики приведены для НКУ, Увх.ном., Iвых.ном., если не указано иначе. Обращаем внимание, что информация в настоящем документе не является полной. Более подробная информация (дополнительные требования, типовые схемы включения, правила эксплуатации и т.п.) приведена в технических условиях, а также в руководящих технических материалах на сайте [www.voltbricks.ru](http://www.voltbricks.ru) в разделе «Документация».

### Выходные характеристики

Параметр		Значение
Подстройка выходного напряжения в одноканальных модулях		5% Uвых. ном.
Нестабильность выходного напряжения	При изменении входного напряжения (Uвх.мин...Uвх.макс.)	2% Uвых. ном. (для 1-го канала) 7% Uвых. ном. (для 2-го канала)
	При изменении тока нагрузки (0,1Iном...Iном.)	12% Uвых. ном. (для 2-го канала) для двухканального исполнения с отличием напряжения каналов $\geq 20\%$
	Суммарная нестабильность	6% Uвых. ном. (для 1-го канала) 10% Uвых. ном. (для 2-го канала) 14% Uвых. ном. (для 2-го канала) для двухканального исполнения с отличием напряжения каналов $\geq 20\%$
Размах пульсаций (пик-пик)		<2% Uвых. ном.
Максимальная ёмкость нагрузки	5 В	770 мкФ
	12 В	80 мкФ
	24 В	30 мкФ
Время включения (по команде)		<0,1 с
Уровень срабатывания защиты от перегрузки*		<1,8 Rмакс.
Защита от короткого замыкания*		автоматическое восстановление
Защита от перенапряжения на выходе		1,5 Uном. для всех VDV
Переходное отклонение выходного напряжения		см. рисунок 8 (г)
Работа на холостом ходу**	Iвых < 0,1 * Iвых.ном	Uвых $\leq$ 1,3·Uвых.ном

\* Параметры являются справочными и не могут быть использованы при долговременной работе, превышении максимального выходного тока, при работе вне диапазона рабочих температур, при работе модуля с выходными напряжениями сверх диапазона регулировки.

\*\* При работе на холостом ходу амплитуда пульсаций выходного напряжения не нормируется. При этом возможно проявление режима «релаксации», т.е. периодического появления и пропадания напряжения на выходе модуля, которое не является браковочным признаком. Длительная эксплуатация модуля в режиме холостого хода не рекомендуется.

## Основные характеристики (продолжение)

### Общие характеристики

Параметр	Значение	
Температура корпуса	Рабочая	-60...+125 °C
	Хранения	-60...+125 °C
Частота преобразования	300 кГц ±10%	
Ёмкость изоляции (10 кГц)	вход/выход	1500 пФ
Прочность изоляции (60 с)	вход/выход, вход/корпус, выход/корпус	~500 В, 50 Гц
Сопротивление изоляции @ =500 В	вход/выход, вход/корпус, выход/корпус	20 МОм, НКУ
Тепловое сопротивление корпуса	12,5 °C/Вт	
Температура срабатывания тепловой защиты	118...125 °C, защелкивание с автовосстановлением	
Дистанционное вкл/выкл	Выкл.: соединение выводов ВКЛ и -ВX, I≤5 мА	
Устойчивость к вибрации, пыли и соляному туману	+	
Устойчивость к влаге (Токр.=25°C)	98%	
Типовой МТBF	1737900 ч	
Норма отказов	<0,05%	
Срок гарантии	5 лет	

### Конструктивные параметры

Параметр	Значение
Материал корпуса	алюминий
Материал компаунда	эпоксидный
Материал выводов	оловянная бронза
Масса	не более 30 г
Температура пайки	260 °C @ 5 с

### Топология

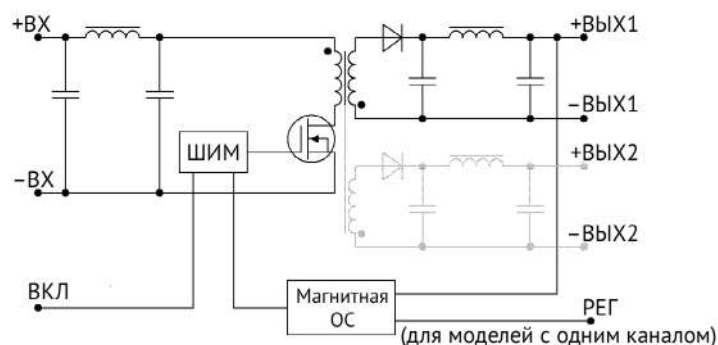


Рис. 1. Топология VDV12.



## Сервисные функции

### Схемы подключения

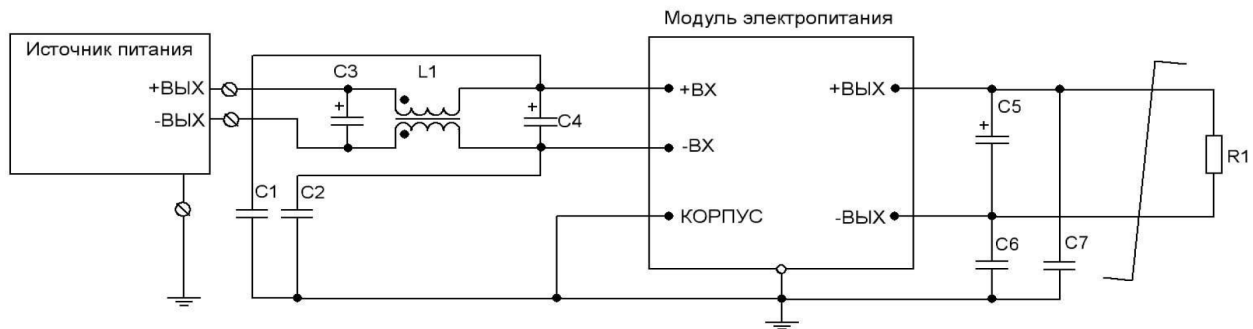


Рис. 2 (а). Типовая схема подключения для одноканального модуля.

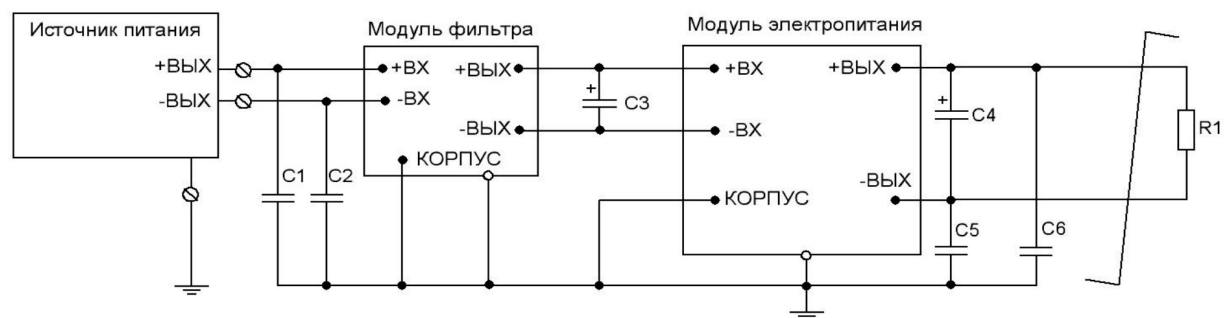


Рис. 2 (б). Схема включения одноканального модуля с модулем фильтра.

ГОСТ 30429-96 кривая «3»	L1	синфазный дроссель		1 мГн
	C3	керамический конденсатор	Входное напряжение	6,8...22 мкФ 100 В
ГОСТ 30429-96 кривая «2»	Модуль фильтра	модуль фильтрации серии VFA	Максимальный ток до 20 А, защита от перенапряжения и выбросов, вносимое затухание до 60 дБ.	
	C1, C2, C6, C7	керамический конденсатор		100...4700 пФ =500 В мин.
	C4	танталовый конденсатор	Входное напряжение	6,8...22 мкФ 100 В
	C5	танталовый конденсатор	Выходное напряжение	=5 В =12 В =24 В 385 мкФ 40 мкФ 12 мкФ

## Сервисные функции (продолжение)

### Дистанционное управление

Функция дистанционного ВКЛ/ВЫКЛ по команде позволяет управлять работой модуля с использованием механического реле (а), транзистора типа «разомкнутый коллектор» (б) или оптрона (в).

Выключение модуля электропитания должно осуществляться соединением вывода «ВКЛ» с выводом «-ВХ». При этом через ключ может протекать ток до 5 мА, а максимальное падение напряжения на ключе должно быть не более 1,1 В.

Включение модуля электропитания осуществляется размыканием ключа за время не более 5 мкс. В разомкнутом состоянии к ключу приложено напряжение около 5 В, допустимая утечка тока через ключ не должна превышать 50 мкА.

При организации дистанционного включения-выключения одновременно нескольких модулей электропитания не допускается установка дополнительных элементов в цепи, соединяющие выводы «ВКЛ», «-ВХ» и коммутирующий ключ.

Если функция дистанционного ВКЛ/ВЫКЛ не используется, вывод «ВКЛ» допускается оставить неподключенным или выкусить.

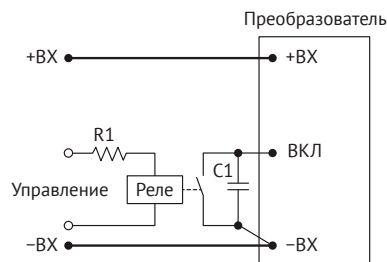


Рис. 3 (а). ВКЛ/ВЫКЛ с помощью реле.

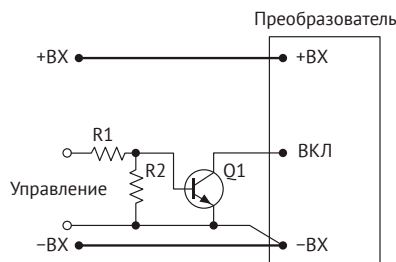


Рис. 3 (б). ВКЛ/ВЫКЛ с помощью биполярного транзистора.

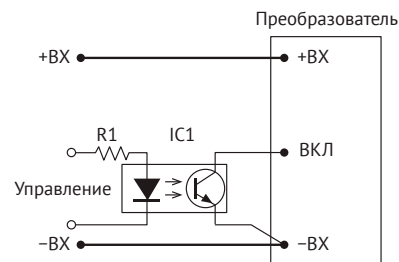


Рис. 3 (в). ВКЛ/ВЫКЛ с помощью оптрона.

### Регулировка

Регулировка выходного напряжения модулей электропитания в диапазоне не менее  $\pm 5\%$ , имеющим вывод «РЕГ», может осуществляться, например, путем подключения вывода «РЕГ» через резистор к выводу «-ВЫХ» для увеличения выходного напряжения (а) или к выводу «+ВЫХ» для уменьшения выходного напряжения (б).

При использовании потенциометра R2 и внешних ограничивающих резисторов (R1, R3) возможно реализовать регулировку как в сторону увеличения, так и в сторону уменьшения (в).

В случае необходимости управления выходным напряжением модуля электропитания сигналом внешнего источника тока или напряжения, например, в микроконтроллерных автоматизированных системах управления с помощью сигнала ЦАП, внешний сигнал тока или напряжения необходимо подавать на вывод регулировки относительно вывод «-ВЫХ», в соответствии с рисунками (г) и (д).

Номинал элементов цепи (а, б, в), величины тока (г) и напряжения (д) определяются эмпирически или расчетным способом, указанным в руководящих технических материалах на сайте [www.voltbricks.ru](http://www.voltbricks.ru).

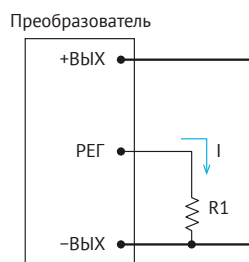


Рис. 4 (а). Регулировка увеличением Uвых.

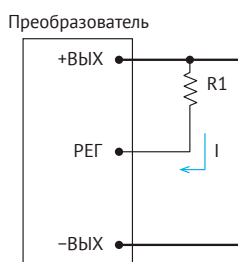


Рис. 4 (б). Регулировка снижением Uвых.

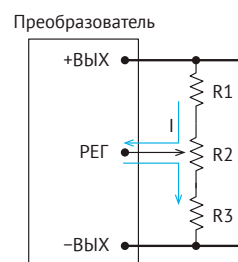


Рис. 4 (в). Регулировка потенциометром.

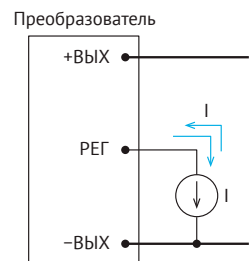


Рис. 4 (г). Регулировка источником тока.

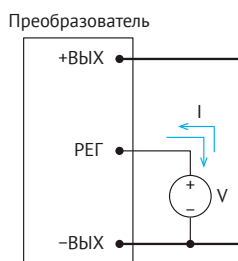


Рис. 4 (д). Регулировка источником напряжения.

## Сервисные функции (продолжение)

### Графики зависимости выходного напряжения от номинала регулировочного резистора

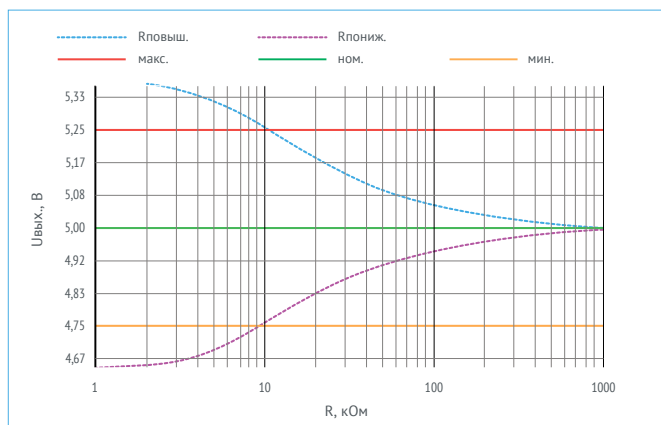


Рис. 5 (а). График зависимости для  $U_{\text{вых.}}=5$  В.

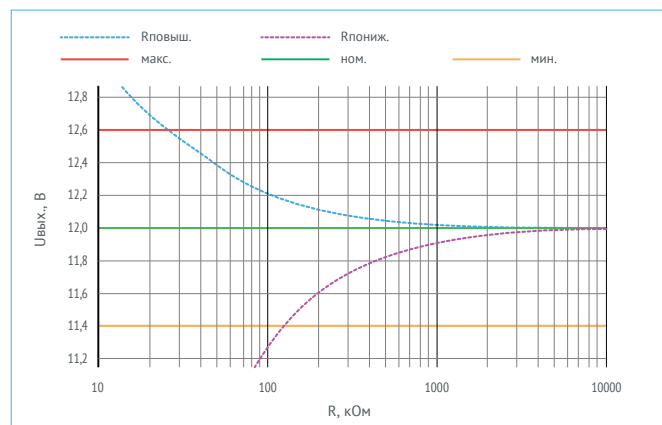


Рис. 5 (б). График зависимости для  $U_{\text{вых.}}=12$  В.

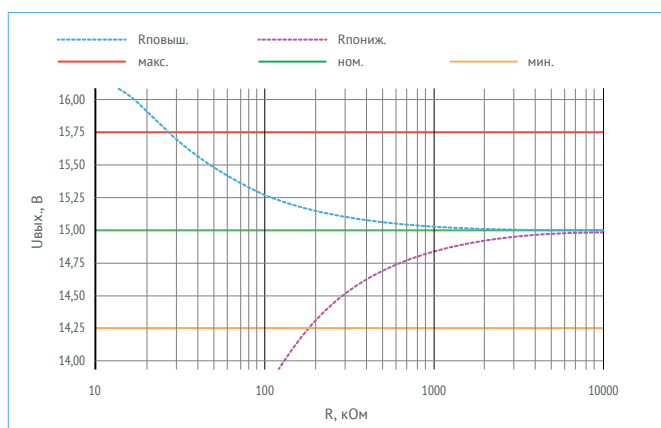


Рис. 5 (в). График зависимости для  $U_{\text{вых.}}=15$  В.

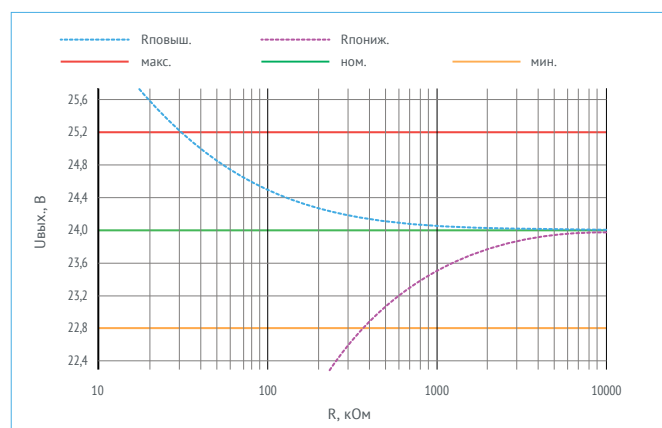


Рис. 5 (г). График зависимости для  $U_{\text{вых.}}=24$  В.

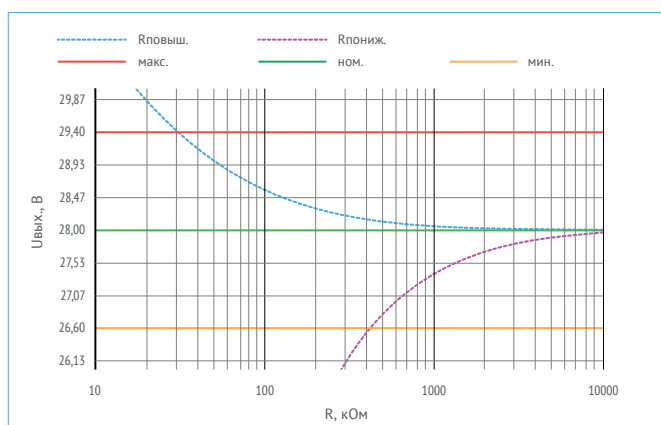


Рис. 5 (д). График зависимости для  $U_{\text{вых.}}=28$  В.

## Зависимость КПД от нагрузки

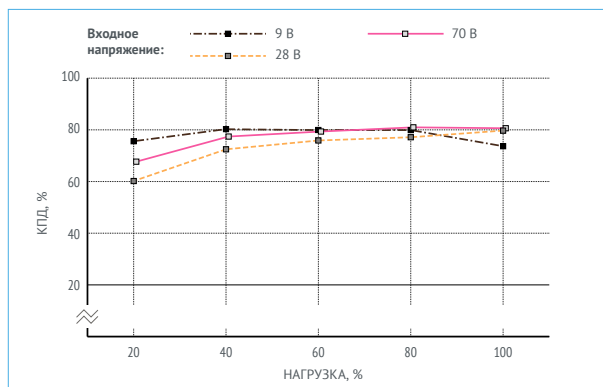
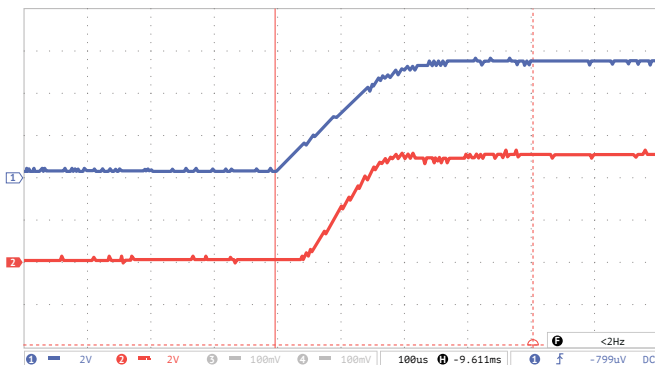


Рис. 6 (а). КПД для VDV12-1E12.

## Осциллограммы

Режимы и условия испытаний:  $U_{вх}=28$  В,  $I_{вых}=1$  А,  $U_{вых}=12$  В,  $C_{вых}=100$  мкФ,  $T_{окр.}=25^{\circ}\text{C}$



**Рис. 7 (а).** Осциллограмма установления выходного напряжения с момента подачи команды дистанционного управления.

Луч 1 (синий) – напряжение на выводе «ВКЛ». Масштаб 2 В/дел.

Луч 2 (красный) – выходное напряжение. Масштаб 2 В/дел.

Развертка  $t=100$  мс/дел.

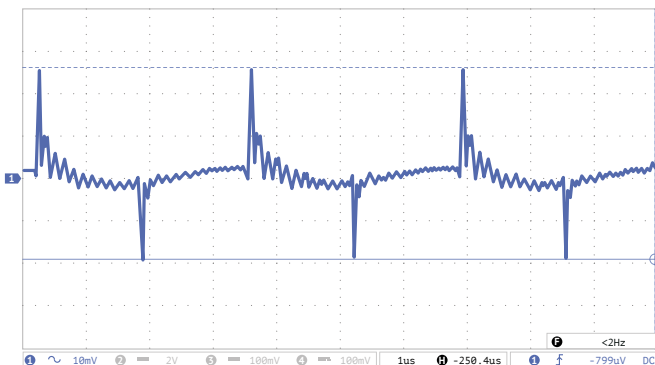


**Рис. 7 (б).** Осциллограмма установления выходного напряжения с момента подачи входного напряжения.

Луч 1 (синий) – входное напряжение. Масштаб 10 В/дел.

Луч 2 (красный) – выходное напряжение. Масштаб 2 В/дел.

Развертка  $t=20$  мс/дел.

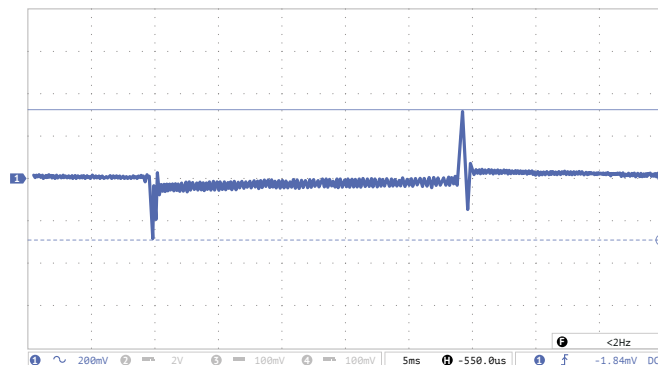


**Рис. 7 (в).** Осциллограмма пульсаций выходного напряжения.

Масштаб 10 мВ/дел.

Развертка 1 мкс/дел.

Метод измерения: см. ТУЛВ.436630.002ТУ.



**Рис. 7 (г).** Осциллограмма переходного отклонения выходного напряжения при изменении выходного тока.

Масштаб 200 мВ/дел.

Развертка  $t=5$  мс/дел.

Диапазон изменения тока (10...100%)  $I_{ном}$ .

Длительность фронта 500 мкс.

## Спектрограмма радиопомех

Методика измерения в соответствии с EN55022 / ГОСТ 55022-2012 / CISPR 22-2012.

Токр. = 25 °C

Uвх. = 24 В

Iвых. = 0,41 А (Iмакс.)

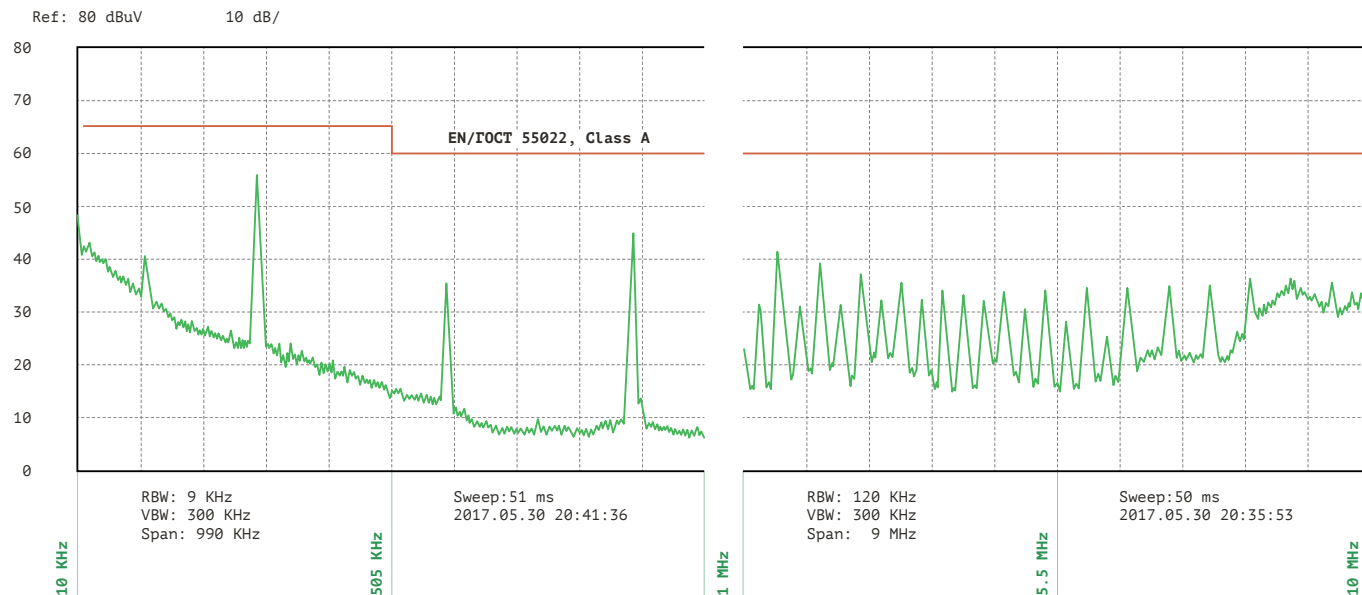


Рис. 8. Спектрограмма радиопомех VDV12 с типовой схемой подключения.

## Габаритные схемы

Исполнение в усиленном корпусе с фланцами

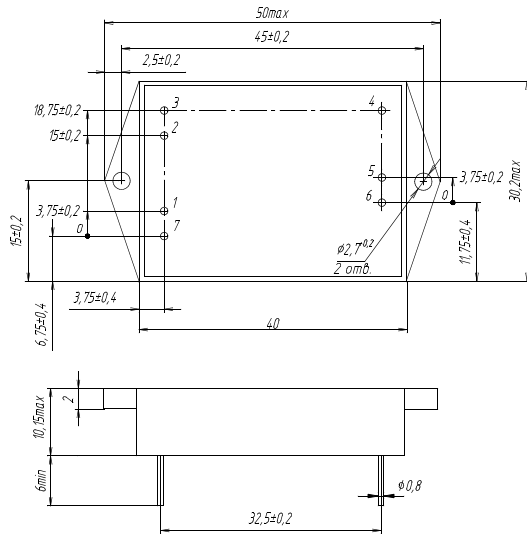


Рис. 9 (а). Модель с одним выходом.

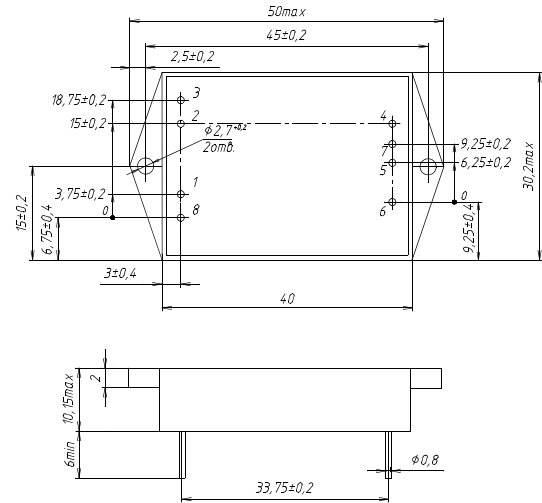


Рис. 9 (б). Модель с двумя выходами.

### Назначение выводов

Вывод #	1	2	3	4	5	6	7	8
Одноканальный	+ВХ	-ВХ	ВКЛ	-ВЫХ	+ВЫХ	РЕГ	КОРП	-
Двухканальный	+ВХ	-ВХ	ВКЛ	-ВЫХ2	-ВЫХ1	+ВЫХ1	+ВЫХ2	КОРП

## Радиаторы охлаждения

Децимальный номер	Расположение рёбер	Размеры А×В×Н×D, мм	Площадь, см <sup>2</sup>	Масса, г
ТУЛВ. 752695.001	Поперечное	50×30×14×4	74	29

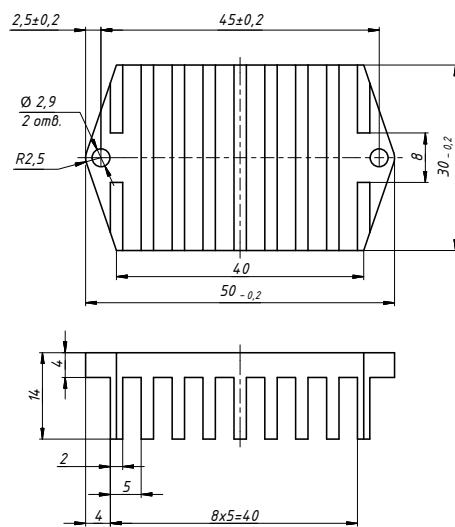


Рис. 10. ТУЛВ. 752695.001.

# voltbricks

[www.voltbricks.ru](http://www.voltbricks.ru) [info@voltbricks.ru](mailto:info@voltbricks.ru)

Компания «Вольтбрикс» – ведущий российский разработчик и производитель DC/DC преобразователей и систем электропитания для ответственных сфер применения.

396005, Россия, Воронежская область, Медовка,  
Перспективная, д.1  
+7 473 211-22-80

Даташит распространяется на следующие модели: VDV12-1E05; VDV12-1E09; VDV12-1E12; VDV12-1E15; VDV12-1E24; VDV12-1E28; VDV12-2E0505; VDV12-2E0909; VDV12-2E1212; VDV12-2E1515; VDV12-2E2424; VDV12-2E2828.



# voltbricks

## DATASHEET

# Серия VDV

## VDV15, VDV20, VDV25

Универсальные компактные  
DC/DC преобразователи



### Описание

**Изолированные DC/DC модули электропитания VDV** для промышленной аппаратуры. При небольших габаритах (57,5×33,2×10,15 мм) максимальная выходная мощность модулей достигает 25 Вт. При этом модули способны работать в широком диапазоне температур корпуса (до -60...+125°C).

В зависимости от исполнения они имеют один или два гальванически развязанных выходных канала, могут включаться и выключаться по команде, имеют полный комплекс защит от перегрузки по току, короткого замыкания, перегрева, могут включаться последовательно по выходам. Отсутствие в схеме преобразователя оптрона позволяет модулю надежно функционировать в условиях воздействия ионизирующих излучений и высокой температуры в течение всего срока эксплуатации изделий.

Полимерная герметизирующая заливка обеспечивает надежную защиту от внешних воздействующих факторов и исключает повреждения преобразователя, вызванные вибрацией или попаданием грязи, влаги или соляного тумана.

Модули проходят специальные виды температурных и предельных испытаний, в том числе электротермотренировку с экстремальными режимами включения и выключения.



Описание серии VDV на сайте производителя:  
<https://voltbricks.ru/product/vdv>

### Особенности

- Гарантия 5 лет
- Выходной ток до 5 А
- Низкопрофильная 10,15 мм конструкция с цилиндрическими выводами
- Рабочая температура корпуса -60...+125°C
- Магнитная обратная связь без оптрона
- Модели с одним и двумя выходами
- Защита от КЗ и перенапряжения, тепловая защита
- Дистанционное вкл/выкл
- Подстройка выходного напряжения
- Типовой КПД 85% при  $U_{\text{вых}}=24$  В
- Полимерная герметизирующая заливка

### Соответствие стандартам

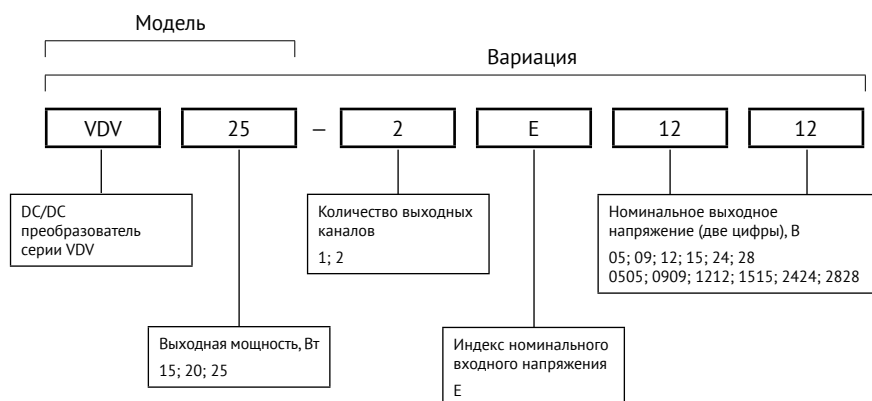
- |                                  |                                |
|----------------------------------|--------------------------------|
| ▪ Климатическое исполнение       | «В» по ГОСТ 15150              |
| ▪ Электромагнитная совместимость | EN / ГОСТ 55022 / CISPR 22     |
| ▪ Стойкость к ВВФ                | ЗУ по ГОСТ 15150               |
| ▪ Прочность изоляции             | ГОСТ 12997                     |
| ▪ Сопротивление изоляции         | ГОСТ 12997                     |
| ▪ Контроль стойкости к ВВФ       | ГОСТ 20.57.406, ГОСТ 20.57.416 |
| ▪ Надежность                     | ГОСТ 25359                     |

Отдел продаж  
+7 473 211-22-80

Техническая поддержка  
[support@voltbricks.ru](mailto:support@voltbricks.ru)

3D модели  
<https://support.voltbricks.ru/models/VDV25.stp>

## Информация для заказа



Для получения дополнительной информации обратитесь в отдел продаж

+7 473 211-22-80

[sales@voltbricks.ru](mailto:sales@voltbricks.ru)

### Выходная мощность и ток

Мощность, Вт	15						20						25					
Выходное напряжение, В	5	9	12	15	24	28	5	9	12	15	24	28	5	9	12	15	24	28
Макс. выходной ток, А	3	1,66	1,25	1	0,63	0,53	4	2,22	1,67	1,33	0,83	0,71	5	2,77	2,1	1,6	1,04	0,89

По заказу могут поставляться модули с нестандартными выходными напряжениями от 3 до 70 В.

### Индекс номинального входного напряжения\*

Параметр	Индекс "E"
Номинальное входное напряжение, В	28
Диапазон входного напряжения, В	9..70
Переходное напряжение, В	1 с 10 с – 8..80
Типовой КПД для Uвых.=24 В	84%

\* Пульсации входного тока (10–10000 Гц) – 8% Uвх. ном.

## Основные характеристики

Все характеристики приведены для НКУ, Увх.ном., Iвых.ном., если не указано иначе. Обращаем внимание, что информация в настоящем документе не является полной. Более подробная информация (дополнительные требования, типовые схемы включения, правила эксплуатации и т. п.) приведена в технических условиях, а также в руководящих технических материалах на сайте [www.voltbricks.ru](http://www.voltbricks.ru) в разделе «Документация».

### Выходные характеристики

Параметр		Значение
Подстройка выходного напряжения в одноканальных модулях		5% Uвых. ном.
Нестабильность выходного напряжения	При изменении входного напряжения (Uвх.мин...Uвх.макс.)	2% Uвых. ном. (для 1-го канала) 7% Uвых. ном. (для 2-го канала)
	При изменении тока нагрузки (0,1Iном...Iном.)	12% Uвых. ном. (для 2-го канала) для двухканального исполнения с отличием напряжения каналов $\geq 20\%$
	Суммарная нестабильность	6% Uвых. ном. (для 1-го канала) 10% Uвых. ном. (для 2-го канала) 14% Uвых. ном. (для 2-го канала) для двухканального исполнения с отличием напряжения каналов $\geq 20\%$
Размах пульсаций (пик-пик)		<2% Uвых. ном.
Максимальная ёмкость нагрузки	5 В	1300 мкФ
	12 В	130 мкФ
	24 В	40 мкФ
Время включения (по команде)		<0,1 с
Уровень срабатывания защиты от перегрузки*	15 Вт	<3 Pмакс.
	20 Вт	<2,2 Pмакс.
	25 Вт	<1,8 Pмакс.
Защита от короткого замыкания*		автоматическое восстановление
Защита от перенапряжения на выходе		1,5 Uном. для всех VDV
Переходное отклонение выходного напряжения		см. рисунок 8 (г)
Работа на холостом ходу**	Iвых < 0,1 * Iвых.ном	Uвых $\leq 1,3 \cdot U_{\text{вых.ном}}$

\* Параметры являются справочными и не могут быть использованы при долговременной работе, превышении максимального выходного тока, при работе вне диапазона рабочих температур, при работе модуля с выходными напряжениями сверх диапазона регулировки.

\*\* При работе на холостом ходу амплитуда пульсаций выходного напряжения не нормируется. При этом возможно проявление режима «релаксации», т.е. периодического появления и пропадания напряжения на выходе модуля, которое не является браковочным признаком. Длительная эксплуатация модуля в режиме холостого хода не рекомендуется.

## Основные характеристики (продолжение)

### Общие характеристики

Параметр	Значение	
Температура корпуса	Рабочая	-60...+125 °С
	Хранения	-60...+125 °С
Частота преобразования	300 кГц ±10%	
Ёмкость изоляции (10 кГц)	вход/выход	1500 пФ
Прочность изоляции (60 с)	вход/выход, вход/корпус, выход/корпус	~500 В, 50 Гц
Сопротивление изоляции @ =500 В	вход/выход, вход/корпус, выход/корпус	20 МОм, НКУ
Тепловое сопротивление корпуса	8,7 °С/Вт	
Температура срабатывания тепловой защиты	118...125 °С, защелкивание с автовосстановлением	
Дистанционное вкл/выкл	Выкл.: соединение выводов ВКЛ и -ВХ, I≤5 мА	
Устойчивость к вибрации, пыли и соляному туману	+	
Устойчивость к влаге (Токр.=25°С)	98%	
Типовой МТBF	1737900 ч	
Норма отказов	<0,05%	
Срок гарантии	5 лет	

### Конструктивные параметры

Параметр	Значение
Материал корпуса	алюминий
Материал компаунда	эпоксидный
Материал выводов	оловянная бронза
Масса	не более 45 г
Температура пайки	260 °С @ 5 с

### Топология

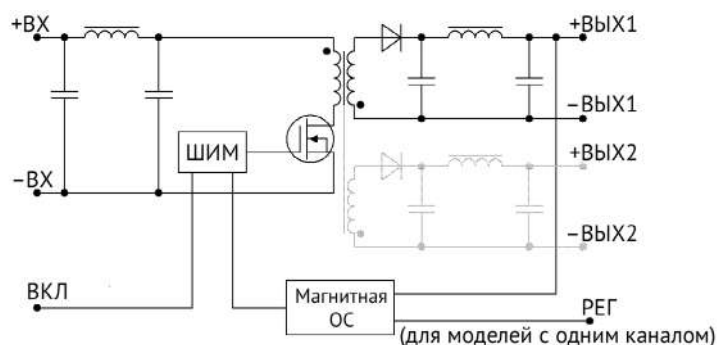


Рис. 1. Топология VDV25.

## Сервисные функции

### Схемы подключения

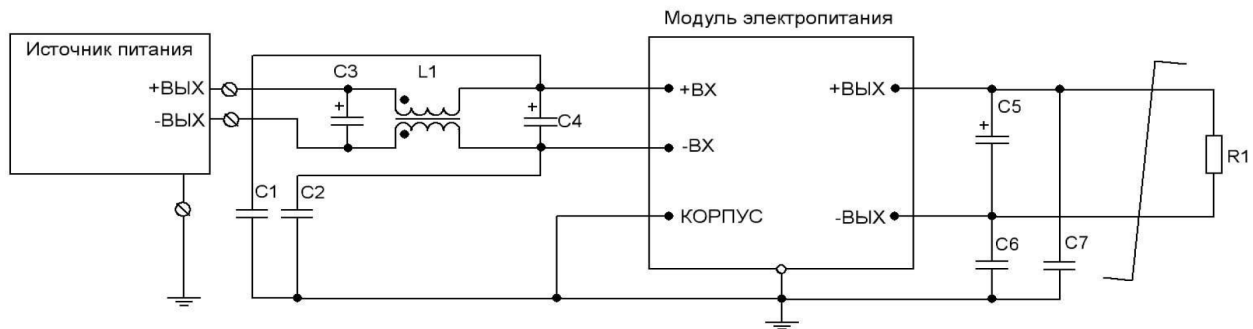


Рис. 2 (а). Типовая схема подключения для одноканального модуля.

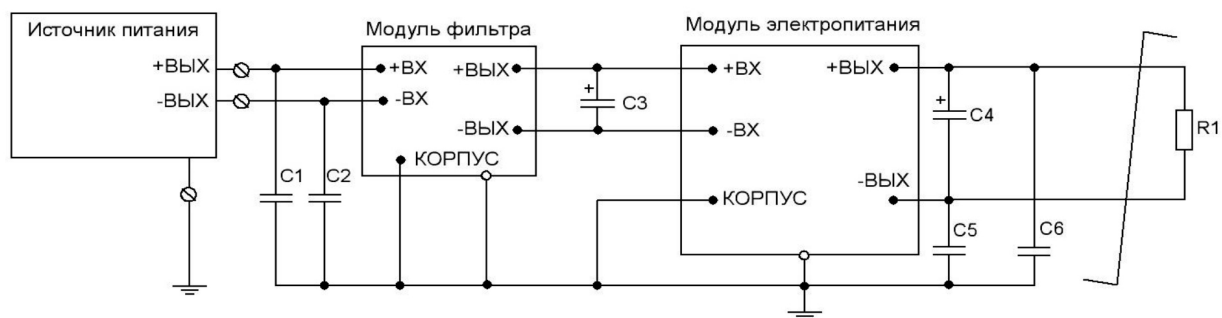


Рис. 2 (б). Схема включения одноканального модуля с модулем фильтра.

ГОСТ 30429-96 кривая «3»	L1	синфазный дроссель		1 мГн
	C3	керамический конденсатор	Входное напряжение	15-47 мкФ 100 В
ГОСТ 30429-96 кривая «2»	Модуль фильтра	модуль фильтрации серии VFA	Максимальный ток до 20 А, защита от перенапряжения и выбросов, вносимое затухание до 60 дБ.	
	C1, C2, C6, C7	керамический конденсатор		100...4700 пФ =500 В мин.
	C4	танталовый конденсатор	Входное напряжение	15...47 мкФ 100 В
	C5	танталовый конденсатор	Выходное напряжение	=5 В =12 В =24 В 450 мкФ 50 мкФ 15 мкФ

## Сервисные функции (продолжение)

### Дистанционное управление

Функция дистанционного ВКЛ/ВЫКЛ по команде позволяет управлять работой модуля с использованием механического реле (а), транзистора типа «разомкнутый коллектор» (б) или оптрона (в).

Выключение модуля электропитания должно осуществляться соединением вывода «ВКЛ» с выводом «-ВХ». При этом через ключ может протекать ток до 5 мА, а максимальное падение напряжения на ключе должно быть не более 1,1 В.

Включение модуля электропитания осуществляется размыканием ключа за время не более 5 мкс. В разомкнутом состоянии к ключу приложено напряжение около 5 В, допустимая утечка тока через ключ не должна превышать 50 мкА.

При организации дистанционного включения-выключения одновременно нескольких модулей электропитания не допускается установка дополнительных элементов в цепи, соединяющие выводы «ВКЛ», «-ВХ» и коммутирующий ключ.

Если функция дистанционного ВКЛ/ВЫКЛ не используется, вывод «ВКЛ» допускается оставить неподключенным или выкусить.

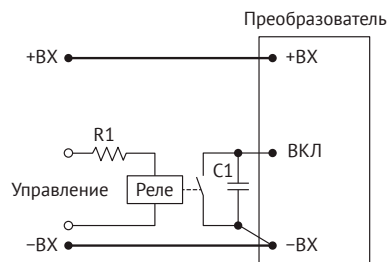


Рис. 3 (а). ВКЛ/ВЫКЛ с помощью реле.

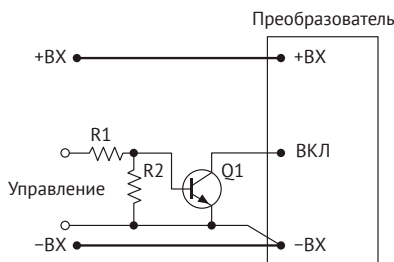


Рис. 3 (б). ВКЛ/ВЫКЛ с помощью биполярного транзистора.

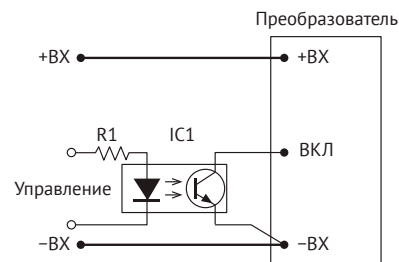


Рис. 3 (в). ВКЛ/ВЫКЛ с помощью оптрона.

### Регулировка

Регулировка выходного напряжения модулей электропитания в диапазоне не менее  $\pm 5\%$ , имеющим вывод «РЕГ», может осуществляться, например, путем подключения вывода «РЕГ» через резистор к выводу «-ВЫХ» для увеличения выходного напряжения (а) или к выводу «+ВЫХ» для уменьшения выходного напряжения (б).

При использовании потенциометра R2 и внешних ограничивающих резисторов (R1, R3) возможно реализовать регулировку как в сторону увеличения, так и в сторону уменьшения (в).

В случае необходимости управления выходным напряжением модуля электропитания сигналом внешнего источника тока или напряжения, например, в микроконтроллерных автоматизированных системах управления с помощью сигнала ЦАП, внешний сигнал тока или напряжения необходимо подавать на вывод регулировки относительно вывод «-ВЫХ», в соответствии с рисунками (г) и (д).

Номинал элементов цепи (а, б, в), величины тока (г) и напряжения (д) определяются эмпирически или расчетным способом, указанным в руководящих технических материалах на сайте [www.voltbricks.ru](http://www.voltbricks.ru).

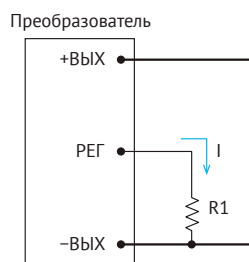


Рис. 4 (а). Регулировка увеличением  $U_{\text{вых}}$ .

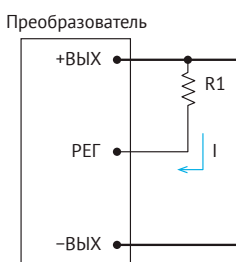


Рис. 4 (б). Регулировка снижением  $U_{\text{вых}}$ .

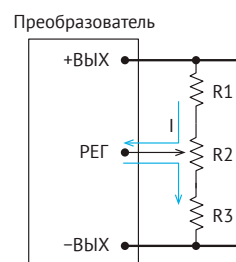


Рис. 4 (в). Регулировка потенциометром.

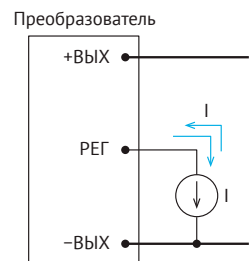


Рис. 4 (г). Регулировка источником тока.

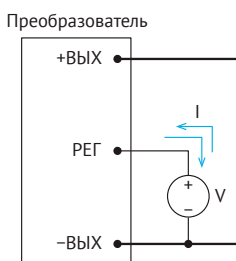


Рис. 4 (д). Регулировка источником напряжения.

## Сервисные функции (продолжение)

### Графики зависимости выходного напряжения от номинала регулировочного резистора

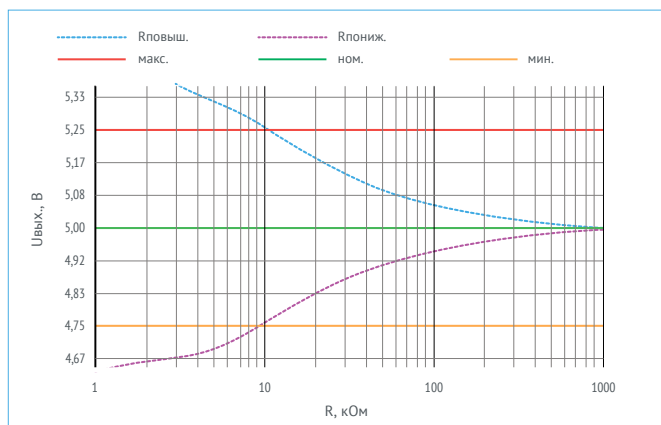


Рис. 5 (а). График зависимости для  $U_{\text{вых.}}=5$  В.

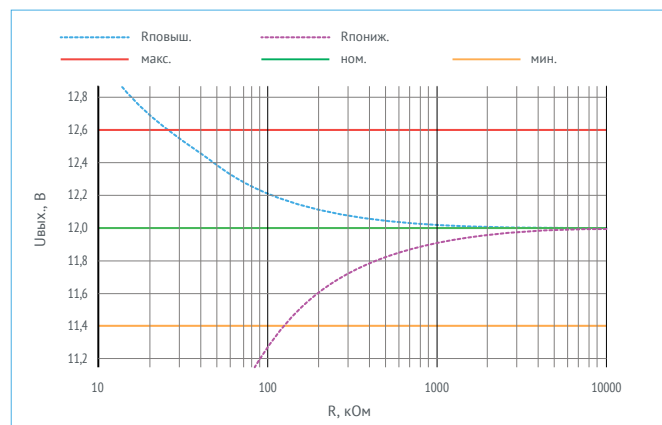


Рис. 5 (б). График зависимости для  $U_{\text{вых.}}=12$  В.

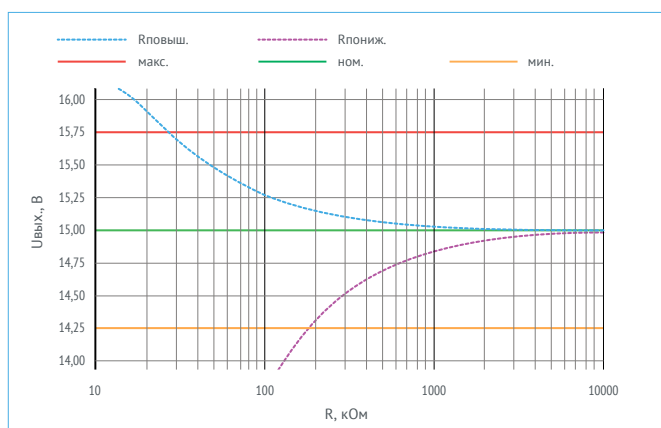


Рис. 5 (в). График зависимости для  $U_{\text{вых.}}=15$  В.

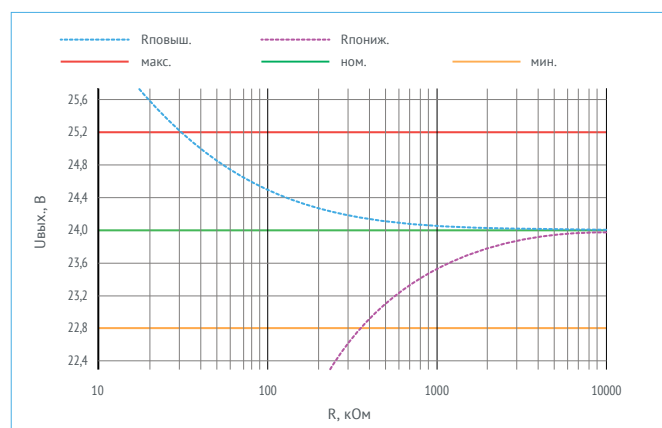


Рис. 5 (г). График зависимости для  $U_{\text{вых.}}=24$  В.

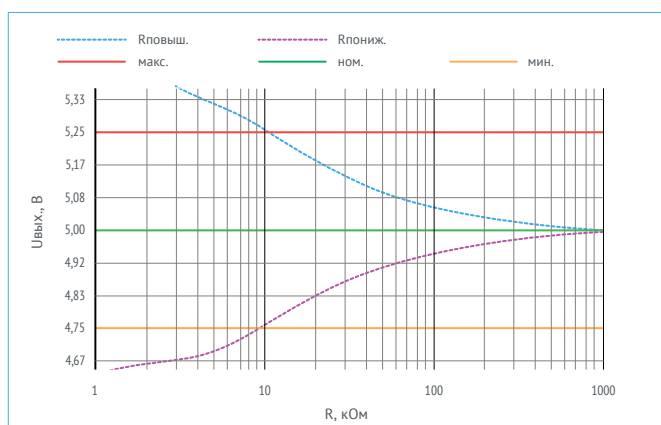
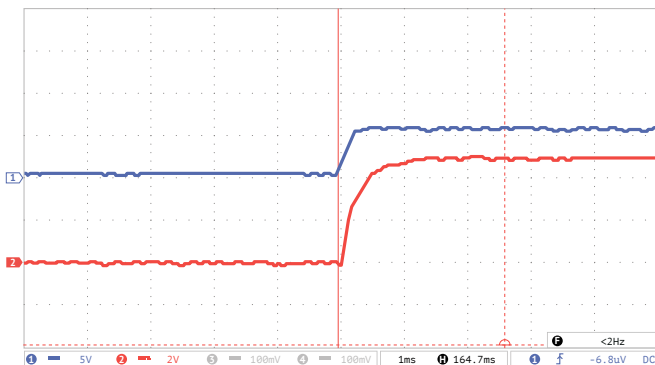


Рис. 5 (д). График зависимости для  $U_{\text{вых.}}=28$  В.

## Осциллограммы

Режимы и условия испытаний:  $U_{вх}=28$  В,  $I_{вых}=2,08$  А,  $U_{вых}=12$  В,  $C_{вых}=100$  мкФ,  $T_{окр}=25^{\circ}\text{C}$

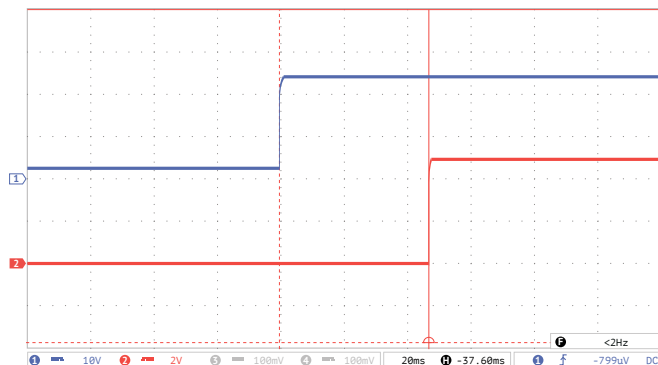


**Рис. 6 (а).** Осциллограмма установления выходного напряжения с момента подачи команды дистанционного управления.

Луч 1 (синий) – напряжение на выводе «ВКЛ». Масштаб 5 В/дел.

Луч 2 (красный) – выходное напряжение. Масштаб 2 В/дел.

Развертка  $t=1$  мс/дел.

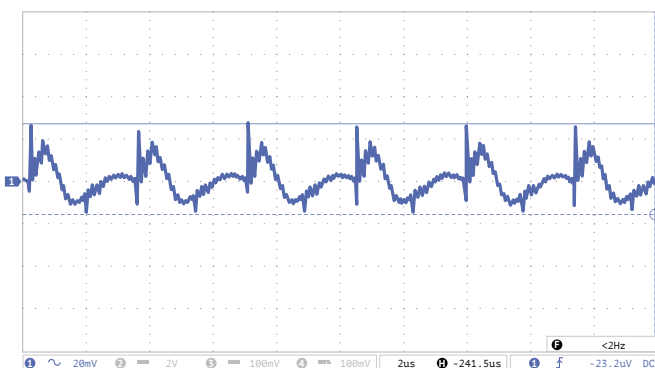


**Рис. 6 (б).** Осциллограмма установления выходного напряжения с момента подачи входного напряжения.

Луч 1 (синий) – входное напряжение. Масштаб 10 В/дел.

Луч 2 (красный) – выходное напряжение. Масштаб 2 В/дел.

Развертка  $t=20$  мс/дел.

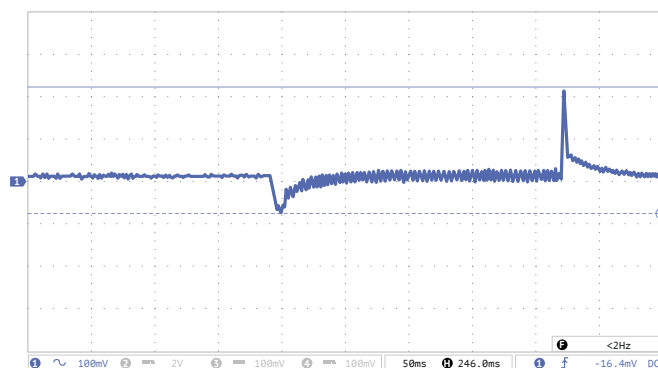


**Рис. 6 (в).** Осциллограмма пульсаций выходного напряжения.

Масштаб 20 мВ/дел.

Развертка 2 мкс/дел.

Метод измерения: см. ТУЛВ.436630.002ТУ.



**Рис. 6 (г).** Осциллограмма переходного отклонения выходного напряжения при изменении выходного тока.

Масштаб 100 мВ/дел.

Развертка  $t=50$  мс/дел.

Диапазон изменения тока (10...100%)  $I_{ном}$ .

Длительность фронта 500 мкс.



## Спектрограмма радиопомех

Методика измерения в соответствии с EN55022 / ГОСТ 55022-2012 / CISPR 22-2012.

Токр. = 25 °C

Uвх. = 24 В

Iвых. = 0,83 А (Iмакс.)

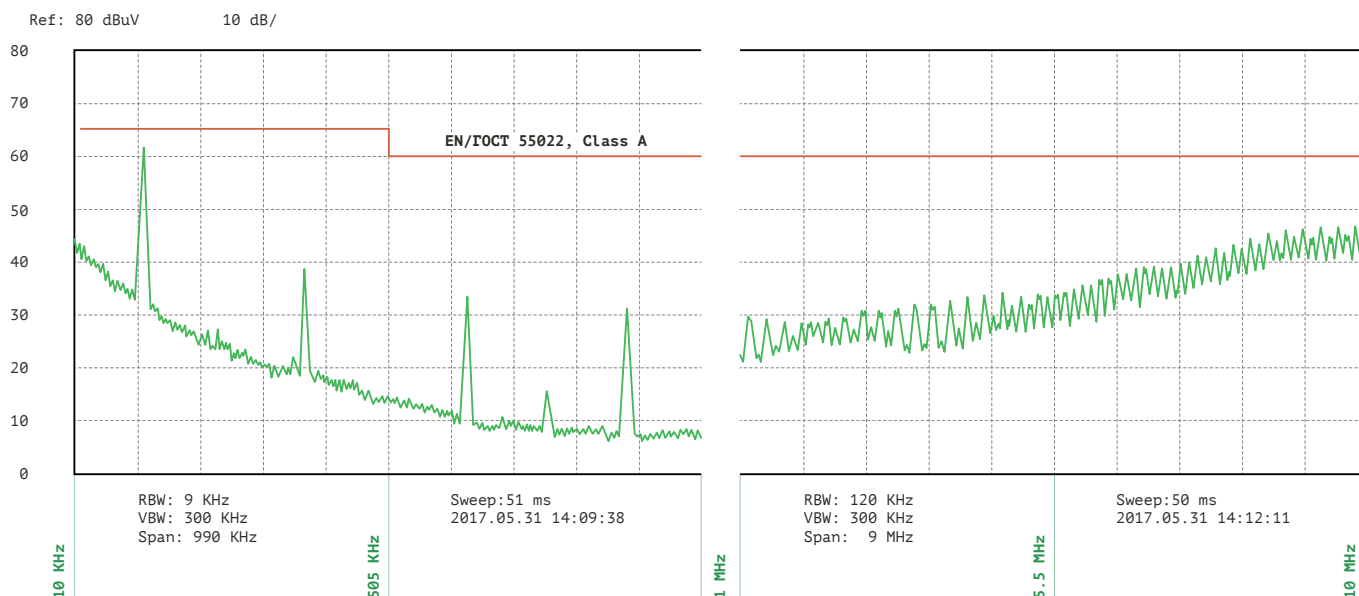


Рис. 7. Спектрограмма радиопомех VDV20 с типовой схемой подключения.

## Габаритные схемы

Исполнение в усиленном корпусе с фланцами

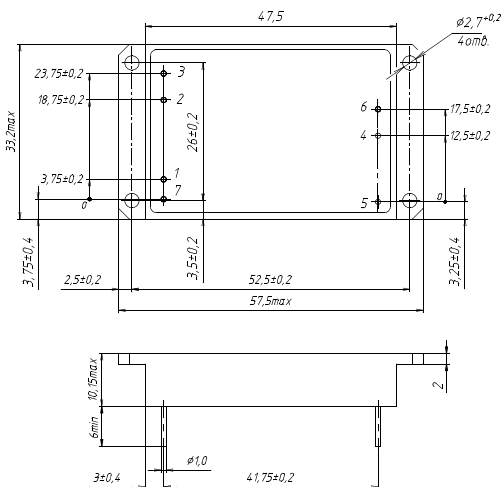


Рис. 8 (а). Модель с одним выходом.

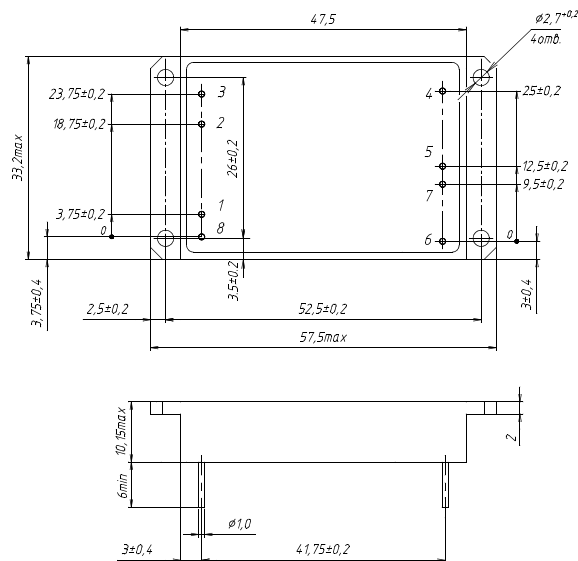


Рис. 8 (б). Модель с двумя выходами.

### Назначение выводов

Вывод #	1	2	3	4	5	6	7	8
Одноканальный	+ВХ	-ВХ	ВКЛ	+ВЫХ	-ВЫХ	РЕГ	КОРП	-
Двухканальный	+ВХ	-ВХ	ВКЛ	+ВЫХ1	-ВЫХ1	-ВЫХ2	+ВЫХ2	КОРП

## Радиаторы охлаждения

Децимальный номер	Расположение рёбер	Размеры А×В×Н×D, мм	Площадь, см <sup>2</sup>	Масса, г
ТУЛВ. 752695.002	Поперечное	57,5×32×14×4	94	38
ТУЛВ. 752695.003	Продольное	57,5×32×14×4	97	39
ТУЛВ. 752695.002-01	Поперечное	57,5×32×24×4	163	
ТУЛВ. 752695.003-01	Продольное	57,5×32×24×4	170	58

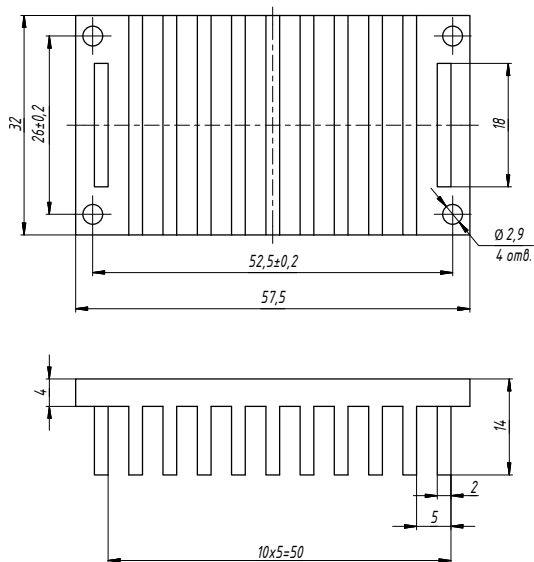


Рис. 9 (а). ТУЛВ. 752695.002.

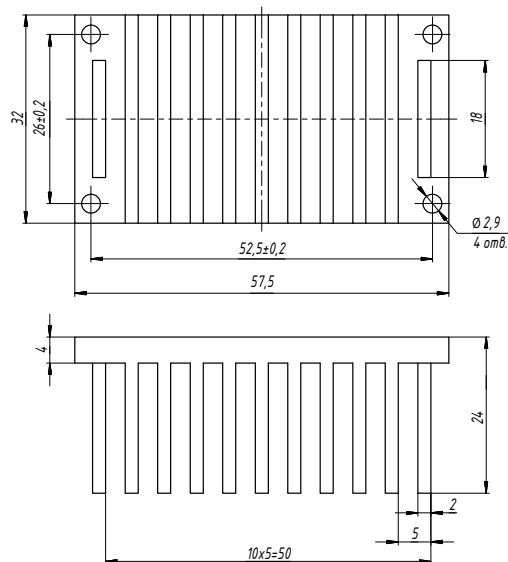


Рис. 9 (б). ТУЛВ. 752695.002-01.

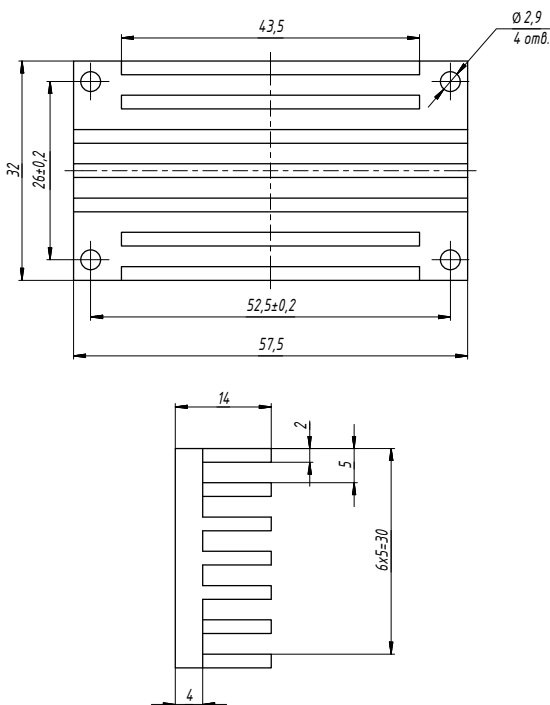


Рис. 9 (в). ТУЛВ. 752695.003.

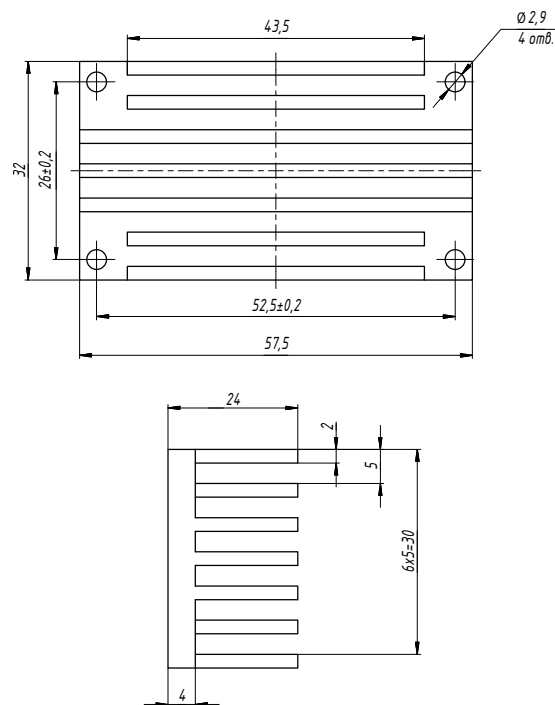


Рис. 9 (г). ТУЛВ. 752695.003-01.

# voltbricks

[www.voltbricks.ru](http://www.voltbricks.ru) [info@voltbricks.ru](mailto:info@voltbricks.ru)

Компания «Вольтбрикс» – ведущий российский разработчик и производитель DC/DC преобразователей и систем электропитания для ответственных сфер применения.

396005, Россия, Воронежская область, Медовка,  
Перспективная, д.1  
+7 473 211-22-80

Датшит распространяется на следующие модели: VDV15-1E05; VDV15-1E09; VDV15-1E12; VDV15-1E15; VDV15-1E24; VDV15-1E28; VDV15-2E0505; VDV15-2E0909; VDV15-2E1212; VDV15-2E1515; VDV15-2E2424; VDV15-2E2828; VDV20-1E05; VDV20-1E09; VDV20-1E12; VDV20-1E15; VDV20-1E24; VDV20-1E28; VDV20-2E0505; VDV20-2E0909; VDV20-2E1212; VDV20-2E1515; VDV20-2E2424; VDV20-2E2828; VDV25-1E05; VDV25-1E09; VDV25-1E12; VDV25-1E15; VDV25-1E24; VDV25-1E28; VDV25-2E0505; VDV25-2E0909; VDV25-2E1212; VDV25-2E1515; VDV25-2E2424; VDV25-2E2828.

# voltbricks

## DATASHEET

# Серия VDV

## VDV30, VDV50

Универсальные компактные  
DC/DC преобразователи



### Описание

**Изолированные DC/DC модули электропитания VDV** для промышленной аппаратуры. При небольших габаритах (67,5×40,2×10,15 мм) максимальная выходная мощность модулей достигает 50 Вт. При этом модули способны работать в широком диапазоне температур корпуса (до -60...+125°C).

В зависимости от исполнения они имеют один или два гальванически развязанных выходных канала, могут включаться и выключаться по команде, имеют полный комплекс защит от перегрузки по току, короткого замыкания, перегрева, могут включаться последовательно по выходам. Отсутствие в схеме преобразователя оптронов позволяет модулю надежно функционировать в условиях воздействия ионизирующих излучений и высокой температуры в течение всего срока эксплуатации изделий.

Полимерная герметизирующая заливка обеспечивает надежную защиту от внешних воздействующих факторов и исключает повреждения преобразователя, вызванные вибрацией или попаданием грязи, влаги или соляного тумана.

Модули проходят специальные виды температурных и предельных испытаний, в том числе электротермотренировку с экстремальными режимами включения и выключения.



Описание серии VDV на сайте производителя:  
<https://voltbricks.ru/product/vdv>

### Особенности

- Гарантия 5 лет
- Выходной ток до 10 А
- Низкопрофильная 10,15 мм конструкция с цилиндрическими выводами
- Рабочая температура корпуса -60...+125°C
- Магнитная обратная связь без оптронов
- Модели с одним и двумя выходами
- Защита от КЗ и перенапряжения, тепловая защита
- Дистанционное вкл/выкл
- Подстройка выходного напряжения
- Типовой КПД 85% при  $U_{\text{вых.}}=24 \text{ В}$
- Полимерная герметизирующая заливка

### Соответствие стандартам

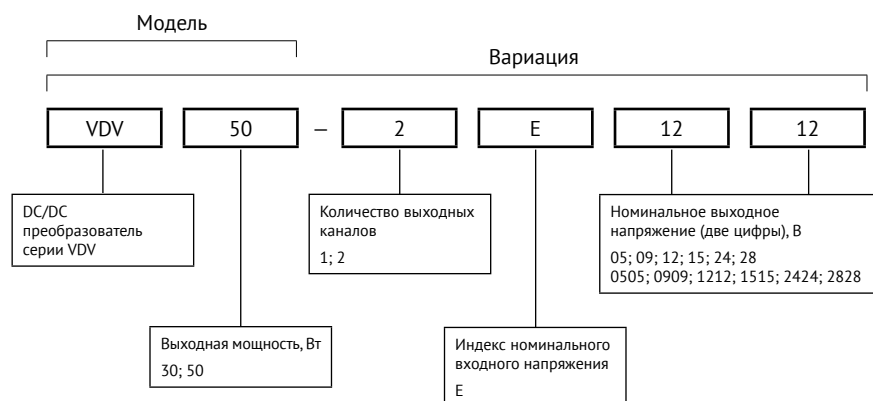
- |                                  |                                |
|----------------------------------|--------------------------------|
| ▪ Климатическое исполнение       | «В» по ГОСТ 15150              |
| ▪ Электромагнитная совместимость | EN / ГОСТ 55022 / CISPR 22     |
| ▪ Стойкость к ВВФ                | ЗУ по ГОСТ 15150               |
| ▪ Прочность изоляции             | ГОСТ 12997                     |
| ▪ Сопротивление изоляции         | ГОСТ 12997                     |
| ▪ Контроль стойкости к ВВФ       | ГОСТ 20.57.406, ГОСТ 20.57.416 |
| ▪ Надежность                     | ГОСТ 25359                     |

Отдел продаж  
+7 473 211-22-80

Техническая поддержка  
[support@voltbricks.ru](mailto:support@voltbricks.ru)

3D модели  
<https://support.voltbricks.ru/models/VDV50.stp>

## Информация для заказа



Для получения дополнительной информации обратитесь в отдел продаж

+7 473 211-22-80

[sales@voltbricks.ru](mailto:sales@voltbricks.ru)

### Выходная мощность и ток

Мощность, Вт	30						50					
	5	9	12	15	24	28	5	9	12	15	24	28
Выходное напряжение, В	5	9	12	15	24	28	5	9	12	15	24	28
Макс. выходной ток, А	6	3,33	2,5	2	1,25	1,07	10	5,55	4,16	3,3	2,1	1,8

По заказу могут поставляться модули с нестандартными выходными напряжениями от 3 до 70 В.

### Индекс номинального входного напряжения\*

Параметр	Индекс "E"
Номинальное входное напряжение, В	28
Диапазон входного напряжения, В	9...70
Переходное напряжение, В	1 с 10 с – 8...80
Типовой КПД для Uвых.=24 В	85%

\* Пульсации входного тока (10–10000 Гц) – 8% Uвх. ном.

## Основные характеристики

Все характеристики приведены для НКУ, Увх.ном., Iвых.ном., если не указано иначе. Обращаем внимание, что информация в настоящем документе не является полной. Более подробная информация (дополнительные требования, типовые схемы включения, правила эксплуатации и т. п.) приведена в технических условиях, а также в руководящих технических материалах на сайте [www.voltbricks.ru](http://www.voltbricks.ru) в разделе «Документация».

### Выходные характеристики

Параметр		Значение
Подстройка выходного напряжения в одноканальных модулях		5% Uвых. ном.
Нестабильность выходного напряжения	При изменении входного напряжения (Uвх.мин...Uвх.макс.)	2% Uвых. ном. (для 1-го канала) 7% Uвых. ном. (для 2-го канала)
	При изменении тока нагрузки (0,1Iном...Iном.)	12% Uвых. ном. (для 2-го канала) для двухканального исполнения с отличием напряжения каналов $\geq 20\%$
	Суммарная нестабильность	6% Uвых. ном. (для 1-го канала) 10% Uвых. ном. (для 2-го канала) 14% Uвых. ном. (для 2-го канала) для двухканального исполнения с отличием напряжения каналов $\geq 20\%$
Размах пульсаций (пик-пик)		<2% Uвых. ном.
Максимальная ёмкость нагрузки	5 В	2700 мкФ
	12 В	250 мкФ
	24 В	55 мкФ
Время включения (по команде)		<0,1 с
Уровень срабатывания защиты от перегрузки*	30 Вт	<3 Pмакс.
	50 Вт	<1,8 Pмакс.
Защита от короткого замыкания*		автоматическое восстановление
Защита от перенапряжения на выходе		1,5 Uном. для всех VDV
Работа на холостом ходу**	Iвых < 0,1 * Iвых.ном	Uвых $\leq 1,3 \cdot U_{\text{вых.ном}}$

\* Параметры являются справочными и не могут быть использованы при долговременной работе, превышении максимального выходного тока, при работе вне диапазона рабочих температур, при работе модуля с выходными напряжениями сверх диапазона регулировки.

\*\* При работе на холостом ходу амплитуда пульсаций выходного напряжения не нормируется. При этом возможно проявление режима «релаксации», т.е. периодического появления и пропадания напряжения на выходе модуля, которое не является браковочным признаком. Длительная эксплуатация модуля в режиме холостого хода не рекомендуется.

## Основные характеристики (продолжение)

### Общие характеристики

Параметр	Значение	
Температура корпуса	Рабочая	-60...+125 °С
	Хранения	-60...+125 °С
Частота преобразования	300 кГц ±10%	
Ёмкость изоляции (10 кГц)	вход/выход	1500 пФ
Прочность изоляции (60 с)	вход/выход, вход/корпус, выход/корпус	~500 В, 50 Гц
Сопротивление изоляции @ =500 В	вход/выход, вход/корпус, выход/корпус	20 МОм, НКУ
Тепловое сопротивление корпуса	7,8 °С/Вт	
Температура срабатывания тепловой защиты	118...125 °С, защелкивание с автовосстановлением	
Дистанционное вкл/выкл	Выкл.: соединение выводов ВКЛ и -ВХ, I≤5 мА	
Устойчивость к вибрации, пыли и соляному туману	+	
Устойчивость к влаге (Токр.=25°С)	98%	
Типовой МТBF	1737900 ч	
Норма отказов	<0,05%	
Срок гарантии	5 лет	

### Конструктивные параметры

Параметр	Значение
Материал корпуса	алюминий
Материал компаунда	эпоксидный
Материал выводов	оловянная бронза
Масса	не более 65 г
Температура пайки	260 °С @ 5 с

### Топология

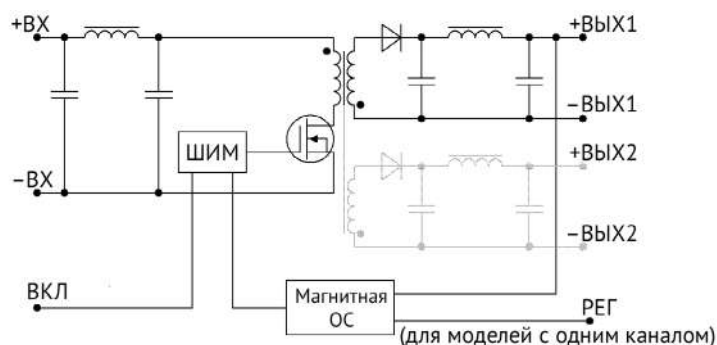


Рис. 1. Топология VDV50.



## Сервисные функции

### Схемы подключения

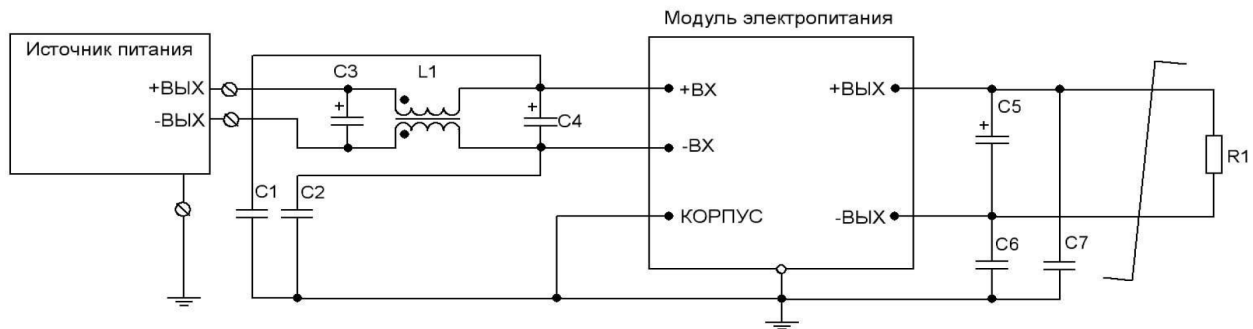


Рис. 2 (а). Типовая схема подключения для одноканального модуля.

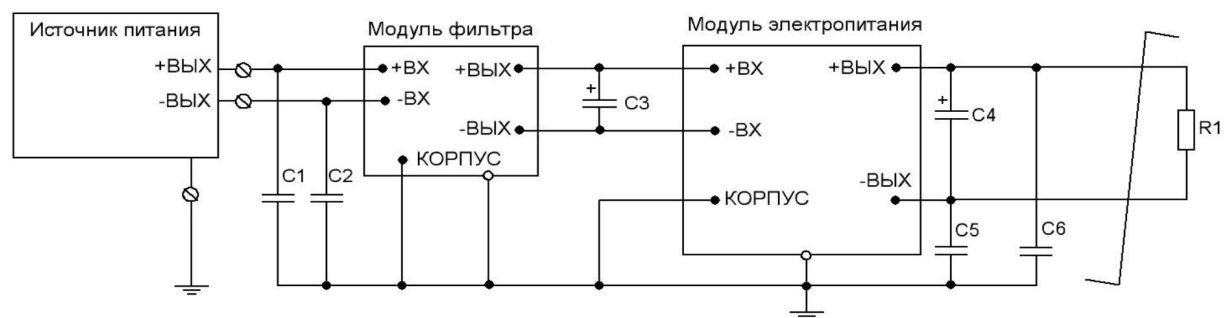


Рис. 2 (б). Схема включения одноканального модуля с модулем фильтра.

ГОСТ 30429-96 кривая «3»	L1	синфазный дроссель		1 мГн
	C3	керамический конденсатор	Входное напряжение	33...100 мкФ
ГОСТ 30429-96 кривая «2»	Модуль фильтра	модуль фильтрации серии VFA	Максимальный ток до 20 А, защита от перенапряжения и выбросов, вносимое затухание до 60 дБ.	
	C1, C2, C6, C7	керамический конденсатор		100...4700 пФ =500 В мин.
	C4	танталовый конденсатор	Входное напряжение	33...100 мкФ 100 В
	C5	танталовый конденсатор	Выходное напряжение	=5 В =12 В =24 В 900 мкФ 85 мкФ 20 мкФ

## Сервисные функции (продолжение)

### Дистанционное управление

Функция дистанционного ВКЛ/ВЫКЛ по команде позволяет управлять работой модуля с использованием механического реле (а), транзистора типа «разомкнутый коллектор» (б) или оптрона (в).

Выключение модуля электропитания должно осуществляться соединением вывода «ВКЛ» с выводом «-ВХ». При этом через ключ может протекать ток до 5 мА, а максимальное падение напряжения на ключе должно быть не более 1,1 В.

Включение модуля электропитания осуществляется размыканием ключа за время не более 5 мкс. В разомкнутом состоянии к ключу приложено напряжение около 5 В, допустимая утечка тока через ключ не должна превышать 50 мкА.

При организации дистанционного включения-выключения одновременно нескольких модулей электропитания не допускается установка дополнительных элементов в цепи, соединяющие выводы «ВКЛ», «-ВХ» и коммутирующий ключ.

Если функция дистанционного ВКЛ/ВЫКЛ не используется, вывод «ВКЛ» допускается оставить неподключенным или выкусить.

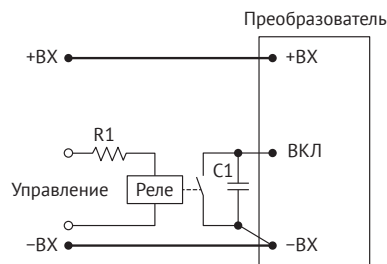


Рис. 3 (а). ВКЛ/ВЫКЛ с помощью реле.

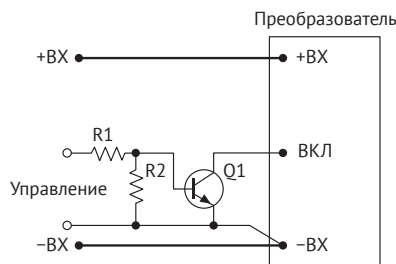


Рис. 3 (б). ВКЛ/ВЫКЛ с помощью биполярного транзистора.

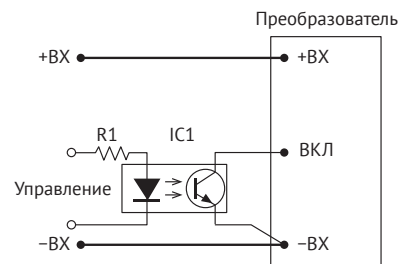


Рис. 3 (в). ВКЛ/ВЫКЛ с помощью оптрона.

### Регулировка

Регулировка выходного напряжения модулей электропитания в диапазоне не менее  $\pm 5\%$ , имеющим вывод «РЕГ», может осуществляться, например, путем подключения вывода «РЕГ» через резистор к выводу «-ВЫХ» для увеличения выходного напряжения (а) или к выводу «+ВЫХ» для уменьшения выходного напряжения (б).

При использовании потенциометра R2 и внешних ограничивающих резисторов (R1, R3) возможно реализовать регулировку как в сторону увеличения, так и в сторону уменьшения (в).

В случае необходимости управления выходным напряжением модуля электропитания сигналом внешнего источника тока или напряжения, например, в микроконтроллерных автоматизированных системах управления с помощью сигнала ЦАП, внешний сигнал тока или напряжения необходимо подавать на вывод регулировки относительно вывод «-ВЫХ», в соответствии с рисунками (г) и (д).

Номинал элементов цепи (а, б, в), величины тока (г) и напряжения (д) определяются эмпирически или расчетным способом, указанным в руководящих технических материалах на сайте [www.voltbricks.ru](http://www.voltbricks.ru).

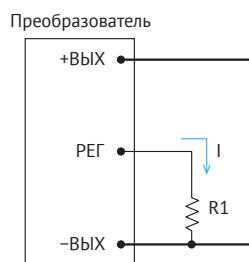


Рис. 4 (а). Регулировка увеличением  $U_{вых}$ .

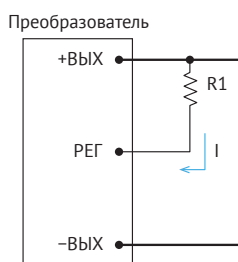


Рис. 4 (б). Регулировка снижением  $U_{вых}$ .

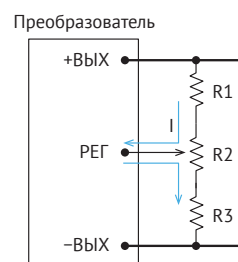


Рис. 4 (в). Регулировка потенциометром.

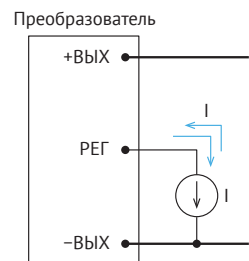


Рис. 4 (г). Регулировка источником тока.

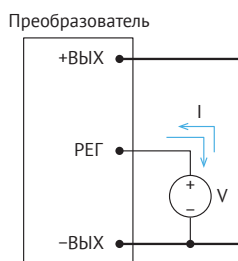


Рис. 4 (д). Регулировка источником напряжения.

## Сервисные функции (продолжение)

### Графики зависимости выходного напряжения от номинала регулировочного резистора

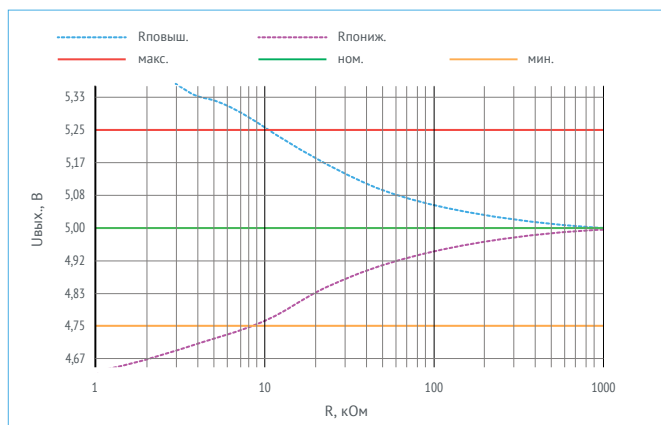


Рис. 5 (а). График зависимости для  $U_{\text{вых.}}=5$  В.

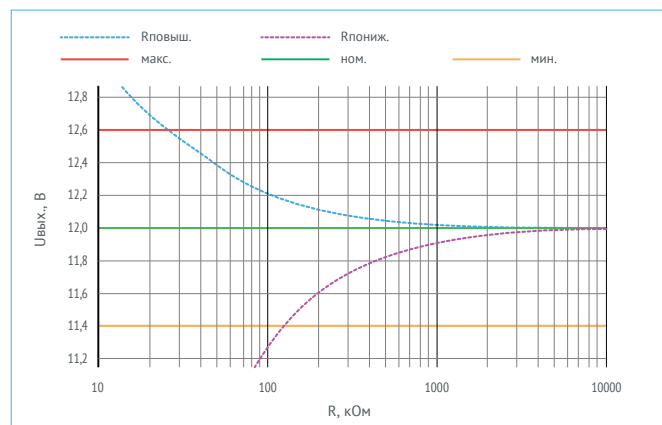


Рис. 5 (б). График зависимости для  $U_{\text{вых.}}=12$  В.

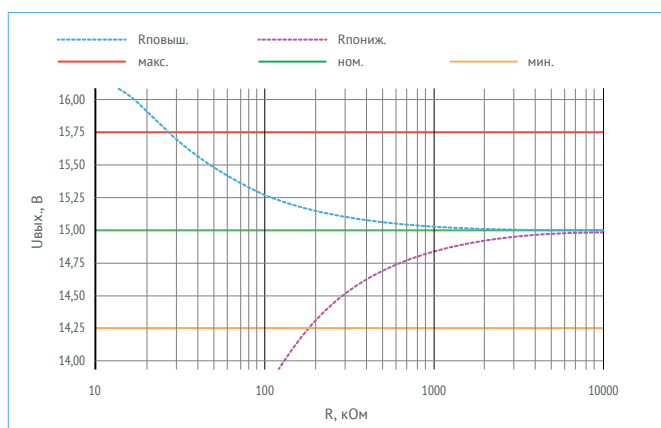


Рис. 5 (в). График зависимости для  $U_{\text{вых.}}=15$  В.

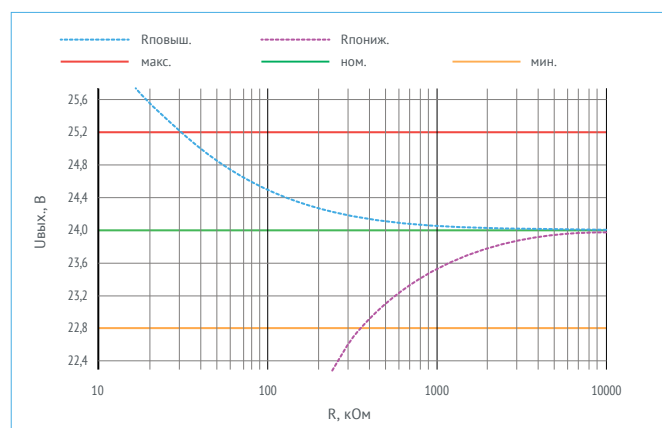


Рис. 5 (г). График зависимости для  $U_{\text{вых.}}=24$  В.

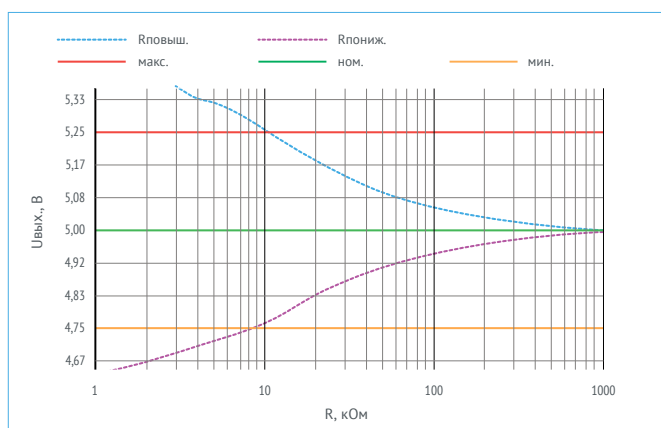
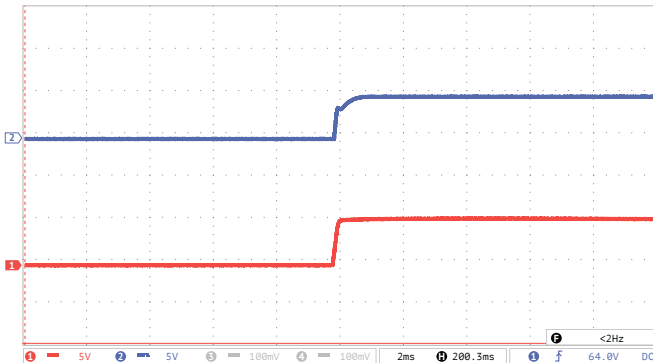


Рис. 5 (д). График зависимости для  $U_{\text{вых.}}=28$  В.

## Осциллограммы

Режимы и условия испытаний: Увх.=12 В; Iвых.=4,16 А; Увых.=12 В; Свых.=100 мкФ; Токр.=25°C

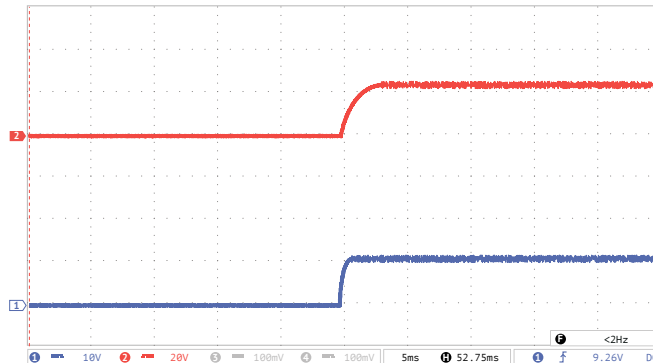


**Рис. 6 (а).** Осциллограмма установления выходного напряжения с момента подачи команды дистанционного управления.

Луч 1 (красный) – выходное напряжение. Масштаб 5 В/дел.

Луч 2 (синий) – напряжение на выводе «VKЛ». Масштаб 10 В/дел.

Развертка  $t=2$  мс/дел.

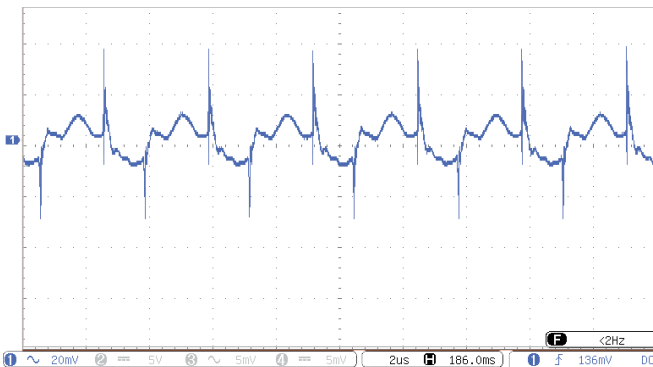


**Рис. 6 (б).** Осциллограмма установления выходного напряжения с момента подачи входного напряжения.

Луч 1 (синий) – входное напряжение. Масштаб 10 В/дел.

Луч 2 (красный) – выходное напряжение. Масштаб 20 В/дел.

Развертка  $t=5$  мс/дел.



**Рис. 6 (в).** Осциллограмма пульсаций выходного напряжения.

Масштаб 20 мВ/дел.

Развертка 5 мкс/дел.

Метод измерения: см. ТУЛВ.436630.002ТУ.



**Рис. 6 (г).** Осциллограмма переходного отклонения выходного напряжения при изменении выходного тока.

Масштаб 2 В/дел.

Развертка  $t=20$  мс/дел.

Диапазон изменения тока (10...100%) Iном.

Длительность фронта 500 мкс.

## Спектрограмма радиопомех

Методика измерения в соответствии с EN55022 / ГОСТ 55022-2012 / CISPR 22-2012.

Токр. = 25 °C

Uвх. = 24 В

Iвых. = 3,3 А (Iмакс.)

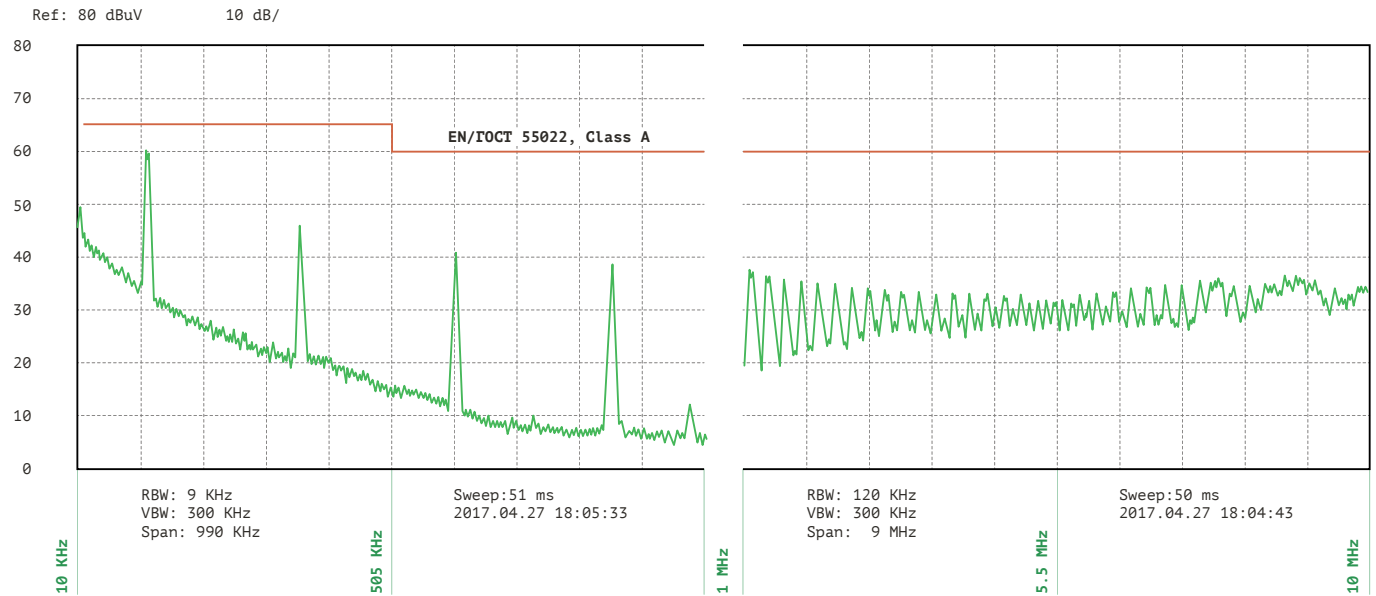


Рис. 7. Спектрограмма радиопомех VDV50 с типовой схемой подключения.

## Габаритные схемы

Исполнение в усиленном корпусе с фланцами

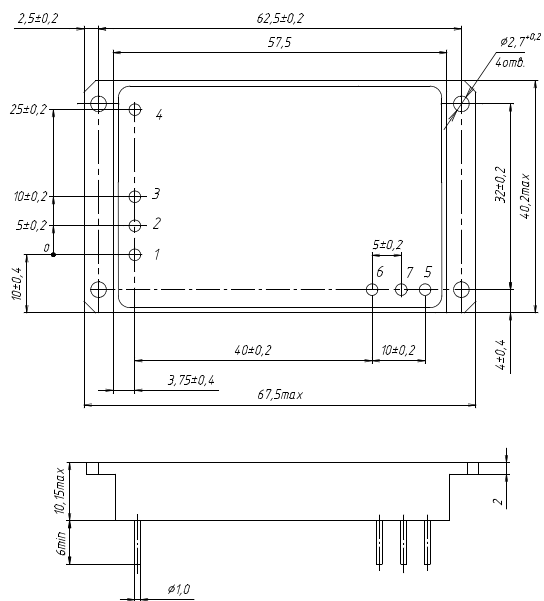


Рис. 8 (а). Модель с одним выходом.

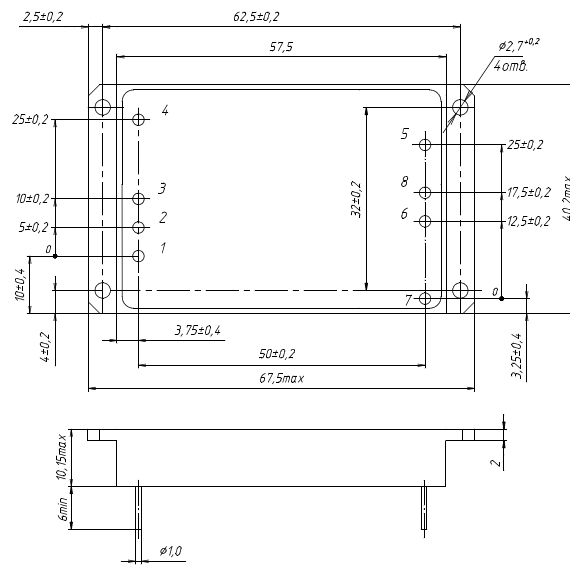


Рис. 8 (б). Модель с двумя выходами.

### Назначение выводов

Вывод #	1	2	3	4	5	6	7	8
Одноканальный	КОРП	+ВХ	-ВХ	ВКЛ	+ВЫХ	-ВЫХ	РЕГ	-
Двухканальный	КОРП	+ВХ	-ВХ	ВКЛ	+ВЫХ1	+ВЫХ2	-ВЫХ2	-ВЫХ1

## Радиаторы охлаждения

Децимальный номер	Расположение рёбер	Размеры А×В×Н×D, мм	Площадь, см <sup>2</sup>	Масса, г
ТУЛВ. 752695.004	Поперечное	67,5×40×14×4	130	54
ТУЛВ. 752695.005	Продольное	67,5×40×14×4	143	55
ТУЛВ. 752695.004-01	Поперечное	67,5×40×24×4	224	77
ТУЛВ. 752695.005-01	Продольное	67,5×40×24×4	251	81

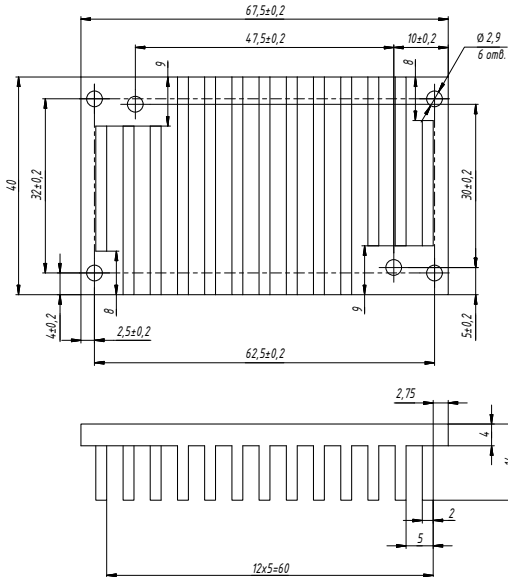


Рис. 9 (а). ТУЛВ. 752695.004.

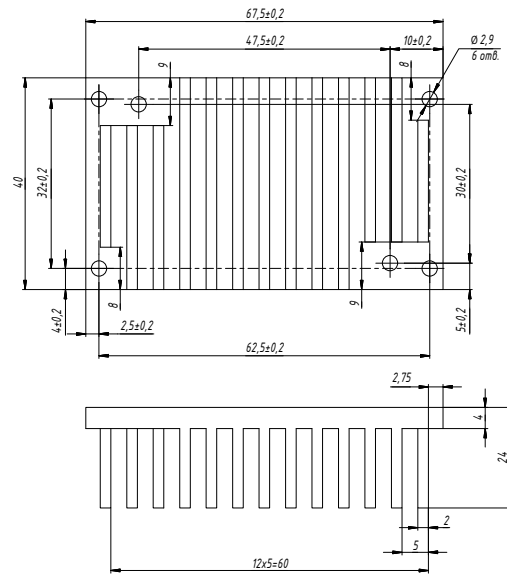


Рис. 9 (б). ТУЛВ. 752695.004-01.

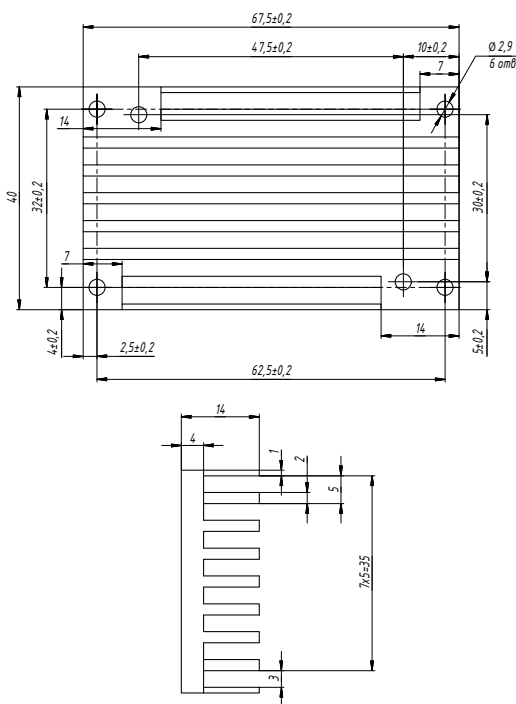


Рис. 9 (в). ТУЛВ. 752695.005.

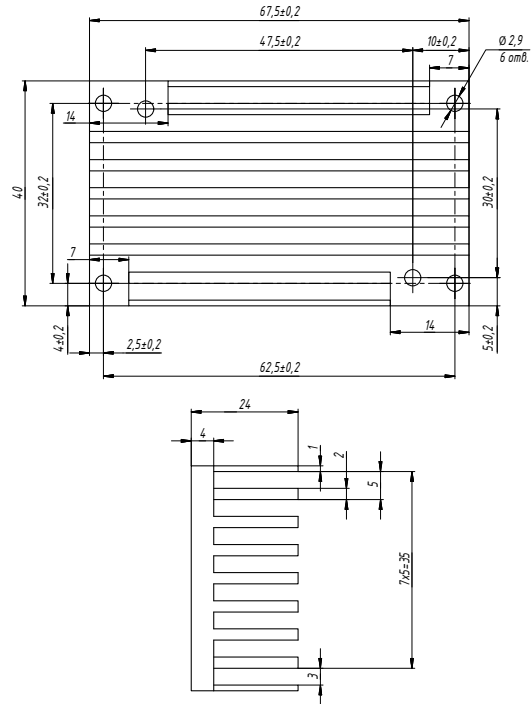


Рис. 9 (г). ТУЛВ. 752695.005-01.

# voltbricks

[www.voltbricks.ru](http://www.voltbricks.ru) [info@voltbricks.ru](mailto:info@voltbricks.ru)

Компания «Вольтбрикс» – ведущий российский разработчик и производитель DC/DC преобразователей и систем электропитания для ответственных сфер применения.

396005, Россия, Воронежская область, Медовка,  
Перспективная, д.1  
+7 473 211-22-80

Датшит распространяется на следующие модели: VDV30-1E05; VDV30-1E09; VDV30-1E12; VDV30-1E15; VDV30-1E24; VDV30-1E28; VDV30-2E0505; VDV30-2E0909; VDV30-2E1212; VDV30-2E1515; VDV30-2E2424; VDV30-2E2828; VDV50-1E05; VDV50-1E09; VDV50-1E12; VDV50-1E15; VDV50-1E24; VDV50-1E28; VDV50-2E0505; VDV50-2E0909; VDV50-2E1212; VDV50-2E1515; VDV50-2E2424; VDV50-2E2828.



## DATASHEET

# Серия VDV

## VDV80

Универсальные компактные  
DC/DC преобразователи



### Описание

**Изолированные DC/DC модули электропитания VDV** для промышленной аппаратуры. При небольших габаритах (84,5×52,7×12,85 мм) максимальная выходная мощность модулей достигает 80 Вт. При этом модули способны работать в широком диапазоне температур корпуса (до -60...+125°C).

Модули могут включаться и выключаться по команде, имеют полный комплекс защит от перегрузки по току, короткого замыкания, перегрева, могут включаться последовательно по выходам. Отсутствие в схеме преобразователя оптронов позволяет модулю надежно функционировать в условиях воздействия ионизирующих излучений и высокой температуры в течение всего срока эксплуатации изделий.

Полимерная герметизирующая заливка обеспечивает надежную защиту от внешних воздействующих факторов и исключает повреждения преобразователя, вызванные вибрацией или попаданием грязи, влаги или соляного тумана.

Модули проходят специальные виды температурных и предельных испытаний, в том числе электротермотренировку с экстремальными режимами включения и выключения.



Описание серии VDV на сайте производителя:  
<https://voltbricks.ru/product/vdv>

### Особенности

- Гарантия 5 лет
- Выходной ток до 16 А
- Низкопрофильная 12,85 мм конструкция с цилиндрическими выводами
- Рабочая температура корпуса -60...+125°C
- Магнитная обратная связь без оптронов
- Защита от КЗ и перенапряжения, тепловая защита
- Дистанционное вкл/выкл
- Подстройка выходного напряжения
- Типовой КПД 88% при  $U_{\text{вых}}=24\text{ В}$
- Полимерная герметизирующая заливка

### Соответствие стандартам

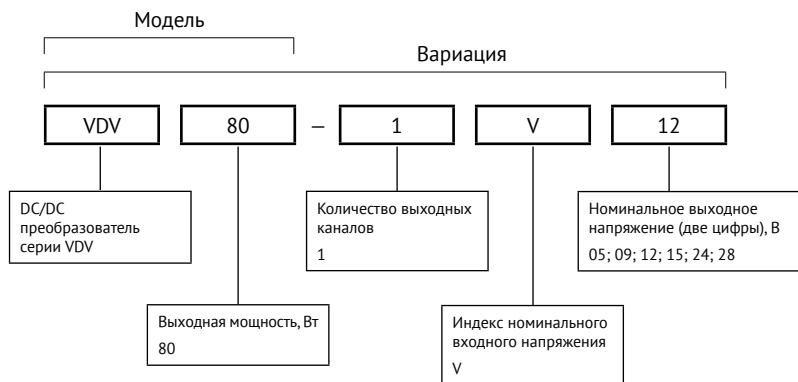
- |                                  |                                |
|----------------------------------|--------------------------------|
| ▪ Климатическое исполнение       | «В» по ГОСТ 15150              |
| ▪ Электромагнитная совместимость | EN / ГОСТ 55022 / CISPR 22     |
| ▪ Стойкость к ВВФ                | ЗУ по ГОСТ 15150               |
| ▪ Прочность изоляции             | ГОСТ 12997                     |
| ▪ Сопротивление изоляции         | ГОСТ 12997                     |
| ▪ Контроль стойкости к ВВФ       | ГОСТ 20.57.406, ГОСТ 20.57.416 |
| ▪ Надежность                     | ГОСТ 25359                     |

**Отдел продаж**  
+7 473 211-22-80

**Техническая поддержка**  
[support@voltbricks.ru](mailto:support@voltbricks.ru)

**3D модели**  
<https://support.voltbricks.ru/models/VDV25.stp>

## Информация для заказа



Для получения дополнительной информации обратитесь в отдел продаж

+7 473 211-22-80

[sales@voltbricks.ru](mailto:sales@voltbricks.ru)

### Выходная мощность и ток

Мощность, Вт	80					
Выходное напряжение, В	5	9	12	15	24	28
Макс. выходной ток, А	16	8,88	6,7	5,3	3,33	2,85

По заказу могут поставляться модули с нестандартными выходными напряжениями от 3 до 70 В.

### Индекс номинального входного напряжения\*

Параметр	Индекс «V»
Номинальное входное напряжение, В	28
Диапазон входного напряжения, В	17...36
Переходное напряжение (1 с), В	17...80
Типовой КПД для Uвых.=24 В	88%

\* Пульсации входного тока (10–10000 Гц) – 8% Uвх. ном.

## Основные характеристики

Все характеристики приведены для НКУ, Uвх.ном., Iвых.ном., если не указано иначе. Обращаем внимание, что информация в настоящем документе не является полной. Более подробная информация (дополнительные требования, типовые схемы включения, правила эксплуатации и т. п.) приведена в технических условиях, а также в руководящих технических материалах на сайте [www.voltbricks.ru](http://www.voltbricks.ru) в разделе «Документация».

### Выходные характеристики

Параметр		Значение
Подстройка выходного напряжения в одноканальных модулях		5% Uвых. ном.
Нестабильность выходного напряжения	При изменении входного напряжения (Uвх.мин...Uвх.макс.)	макс ±2% Uвых. ном.
	При изменении тока нагрузки (0,1Iном...Iном.)	
	Суммарная нестабильность	±6% Uвых. ном.
Размах пульсаций (пик-пик)		<2% Uвых. ном.
Максимальная ёмкость нагрузки	5 В 12 В 24 В	5100 мкФ 400 мкФ 75 мкФ
Время включения (по команде)		<0,1 с
Уровень срабатывания защиты от перегрузки*		<2,2 Rмакс.
Защита от короткого замыкания*		автоматическое восстановление
Защита от перенапряжения на выходе		1,5 Uном. для всех VDV
Переходное отклонение выходного напряжения		см. рисунок 8 (г)
Работа на холостом ходу**	Iвых < 0,1 * Iвых.ном	Uвых ≤ 1,3·Uвых.ном

\* Параметры являются справочными и не могут быть использованы при долговременной работе, превышении максимального выходного тока, при работе вне диапазона рабочих температур, при работе модуля с выходными напряжениями сверх диапазона регулировки.

\*\* При работе на холостом ходу амплитуда пульсаций выходного напряжения не нормируется. При этом возможно проявление режима «релаксации», т.е. периодического появления и пропадания напряжения на выходе модуля, которое не является браковочным признаком. Длительная эксплуатация модуля в режиме холостого хода не рекомендуется.

## Общие характеристики

Параметр		Значение
Температура корпуса	Рабочая	-60...+125 °C
	Хранения	-60...+125 °C
Частота преобразования		130 кГц ±10%
Ёмкость изоляции (10 кГц)	вход/выход	1500 пФ
Прочность изоляции (60 с)	вход/выход, вход/корпус, выход/корпус	~500 В, 50 Гц
Сопротивление изоляции @ =500 В	вход/выход, вход/корпус, выход/корпус	20 МОм, НКУ
Тепловое сопротивление корпуса		5,3 °C/Вт
Температура срабатывания тепловой защиты		118...125 °C, защелкивание с автовосстановлением
Дистанционное вкл/выкл		Выкл.: соединение выводов ВКЛ и -ВХ, I≤5 мА
Устойчивость к вибрации, пыли и соляному туману		+
Устойчивость к влаге (Токр.=25°C)		98%
Типовой MTBF		1 737 900 ч
Норма отказов		<0,05%
Срок гарантии		5 лет

## Конструктивные параметры

Параметр	Значение
Материал корпуса	алюминий
Материал компаунда	эпоксидный
Материал выводов	оловянная бронза
Масса	не более 110 г
Температура пайки	260 °C @ 5 с

## Топология

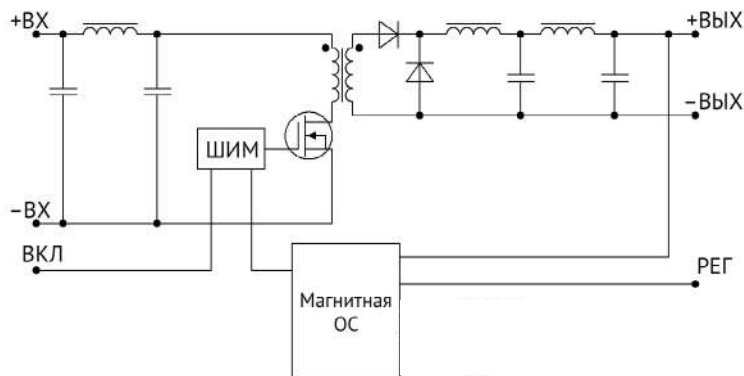


Рис. 1. Топология VDV80.

## Сервисные функции

### Схемы подключения

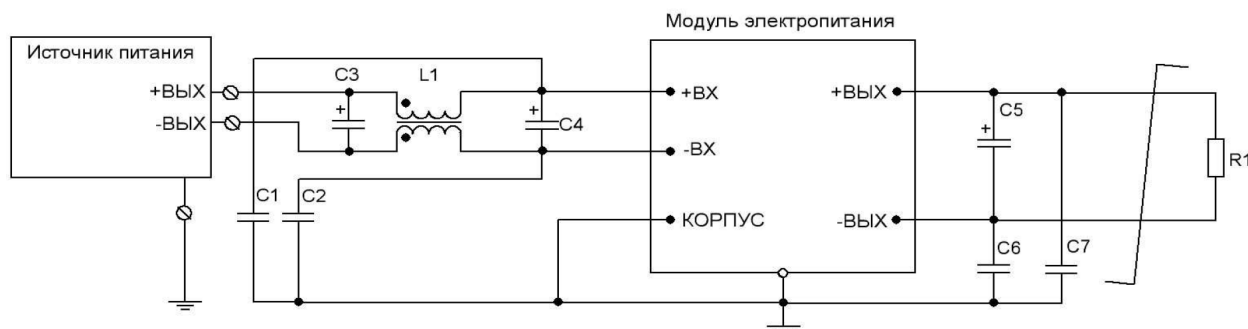


Рис. 2 (а). Типовая схема подключения для одноканального модуля.

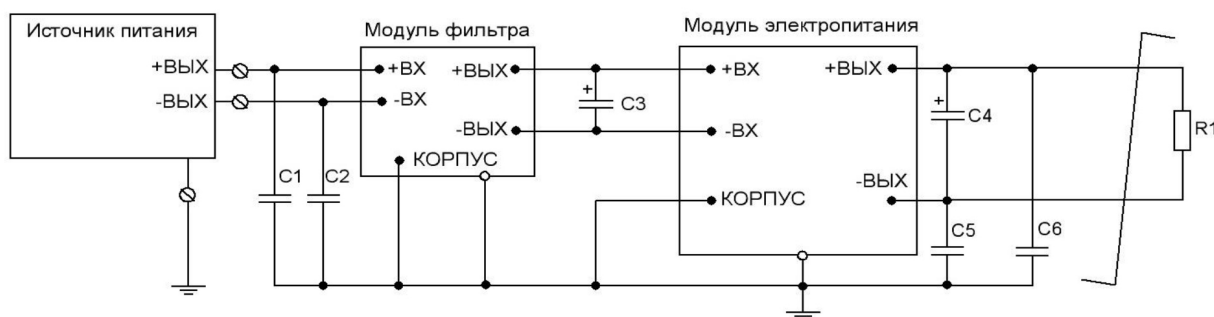


Рис. 2 (б). Схема включения одноканального модуля с модулем фильтра.

ГОСТ 30429-96 кривая «3»	L1	синфазный дроссель		0,7 мГн
	C3	керамический конденсатор	Входное напряжение	68...150 мкФ
ГОСТ 30429-96 кривая «2»	Модуль фильтра	модуль фильтрации серии VFA	Максимальный ток до 20 А, защита от перенапряжения и выбросов, вносимое затухание до 60 дБ.	
C1, C2, C6, C7		керамический конденсатор		100...4700 пФ =500 В мин.
C4		танталовый конденсатор	Входное напряжение	68...150 мкФ
C5		танталовый конденсатор	Выходное напряжение	=5 В =12 В =24 В 1275 мкФ 100 мкФ 25 мкФ

## Сервисные функции (продолжение)

### Дистанционное управление

Функция дистанционного ВКЛ/ВЫКЛ по команде позволяет управлять работой модуля с использованием механического реле (а), транзистора типа «разомкнутый коллектор» (б) или оптрона (в).

Выключение модуля электропитания должно осуществляться соединением вывода «ВКЛ» с выводом «-ВХ». При этом через ключ может протекать ток до 5 мА, а максимальное падение напряжения на ключе должно быть не более 1,1 В.

Включение модуля электропитания осуществляется размыканием ключа за время не более 5 мкс. В разомкнутом состоянии к ключу приложено напряжение около 5 В, допустимая утечка тока через ключ не должна превышать 50 мкА.

При организации дистанционного включения-выключения одновременно нескольких модулей электропитания не допускается установка дополнительных элементов в цепи, соединяющие выводы «ВКЛ», «-ВХ» и коммутирующий ключ.

Если функция дистанционного ВКЛ/ВЫКЛ не используется, вывод «ВКЛ» допускается оставить неподключенным или выкусить.

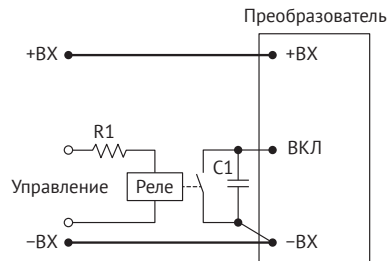


Рис. 3 (а). ВКЛ/ВЫКЛ с помощью реле.

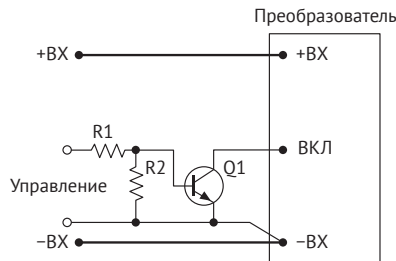


Рис. 3 (б). ВКЛ/ВЫКЛ с помощью биполярного транзистора.

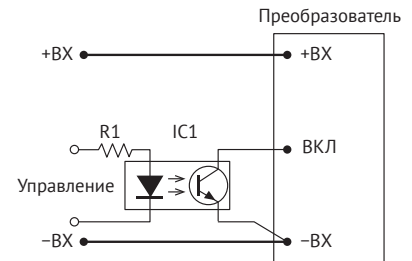


Рис. 3 (в). ВКЛ/ВЫКЛ с помощью оптрона.

### Регулировка

Регулировка выходного напряжения модулей электропитания в диапазоне не менее  $\pm 5\%$ , имеющим вывод «РЕГ», может осуществляться, например, путем подключения вывода «РЕГ» через резистор к выводу «-ВЫХ» для увеличения выходного напряжения (а) или к выводу «+ВЫХ» для уменьшения выходного напряжения (б).

При использовании потенциометра R2 и внешних ограничивающих резисторов (R1, R3) возможно реализовать регулировку как в сторону увеличения, так и в сторону уменьшения (в).

В случае необходимости управления выходным напряжением модуля электропитания сигналом внешнего источника тока или напряжения, например, в микроконтроллерных автоматизированных системах управления с помощью сигнала ЦАП, внешний сигнал тока или напряжения необходимо подавать на вывод регулировки относительно вывод «-ВЫХ», в соответствии с рисунками (г) и (д).

Номинал элементов цепи (а, б, в), величины тока (г) и напряжения (д) определяются эмпирически или расчетным способом, указанным в руководящих технических материалах на сайте [www.voltbricks.ru](http://www.voltbricks.ru).

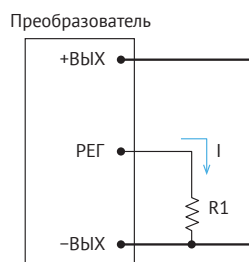


Рис. 4 (а). Регулировка увеличением  $U_{\text{вых}}$ .

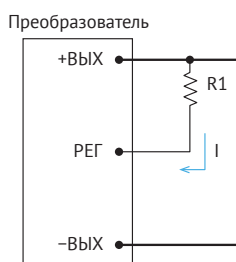


Рис. 4 (б). Регулировка снижением  $U_{\text{вых}}$ .

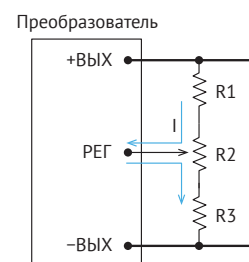


Рис. 4 (в). Регулировка потенциометром.

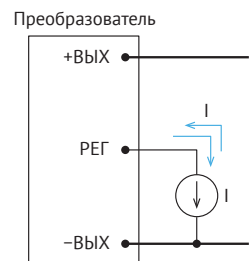


Рис. 4 (г). Регулировка источником тока.

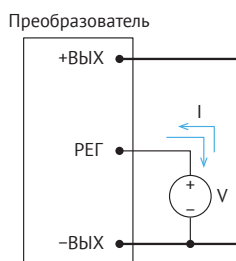


Рис. 4 (д). Регулировка источником напряжения.

## Сервисные функции (продолжение)

### Графики зависимости выходного напряжения от номинала регулировочного резистора

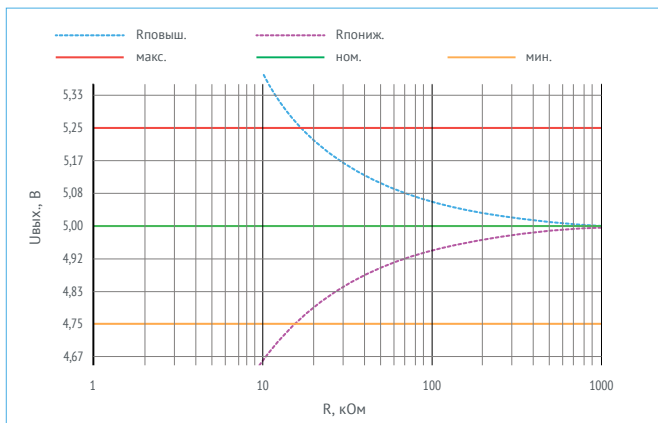


Рис. 5 (а). График зависимости для  $U_{\text{вых.}}=5$  В.

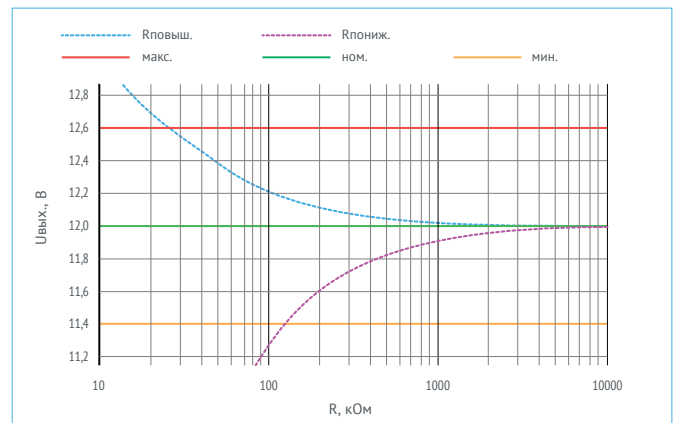


Рис. 5 (б). График зависимости для  $U_{\text{вых.}}=12$  В.

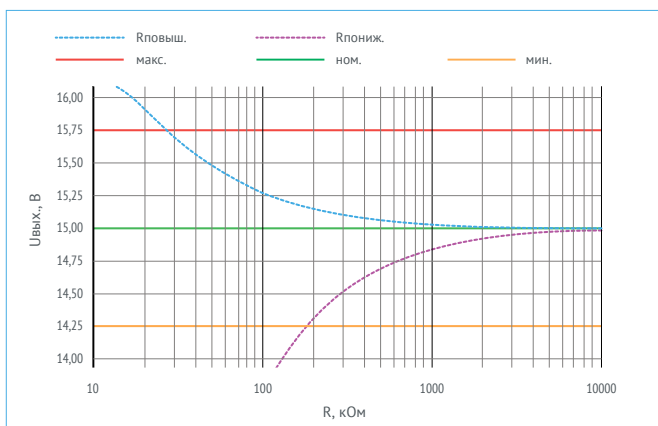


Рис. 5 (в). График зависимости для  $U_{\text{вых.}}=15$  В.

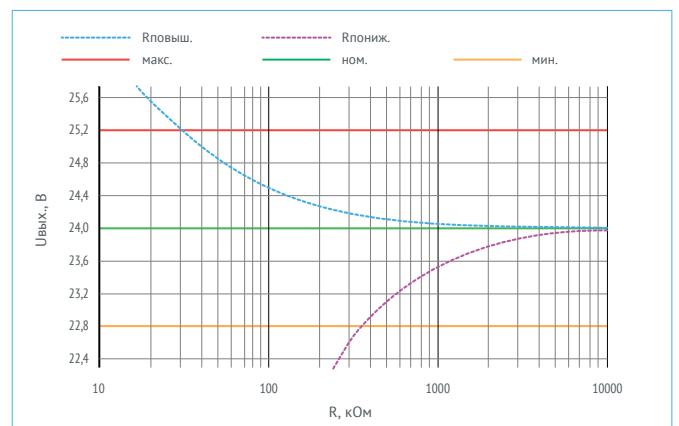


Рис. 5 (г). График зависимости для  $U_{\text{вых.}}=24$  В.

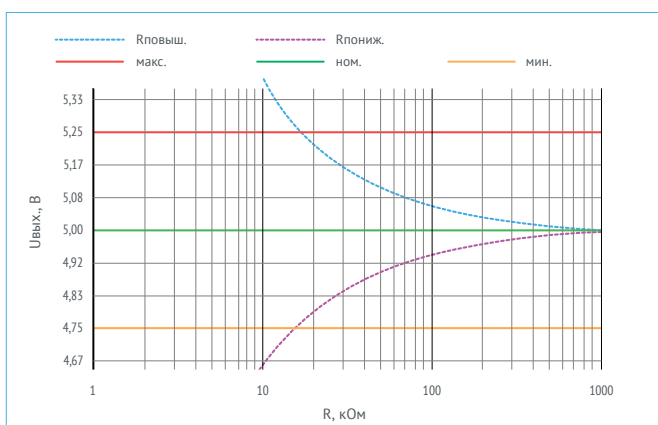
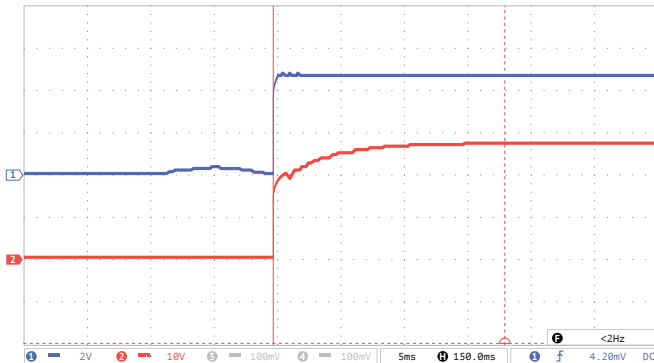


Рис. 5 (д). График зависимости для  $U_{\text{вых.}}=28$  В.

## Осциллограммы

Режимы и условия испытаний:  $U_{вх}=28$  В,  $I_{вых}=6,6$  А,  $U_{вых}=12$  В,  $C_{вых}=100$  мкФ,  $T_{окр}=25^{\circ}\text{C}$

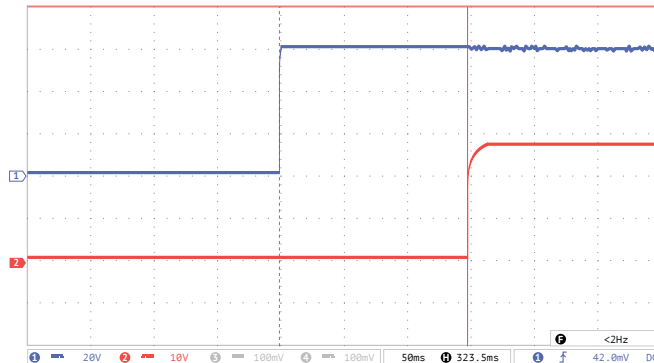


**Рис. 6 (а).** Осциллограмма установления выходного напряжения с момента подачи команды дистанционного управления.

Луч 1 (синий) — напряжение на выводе «ВКЛ». Масштаб 2 В/дел.

Луч 2 (красный) — выходное напряжение. Масштаб 10 В/дел.

Развертка  $t=5$  мс/дел.

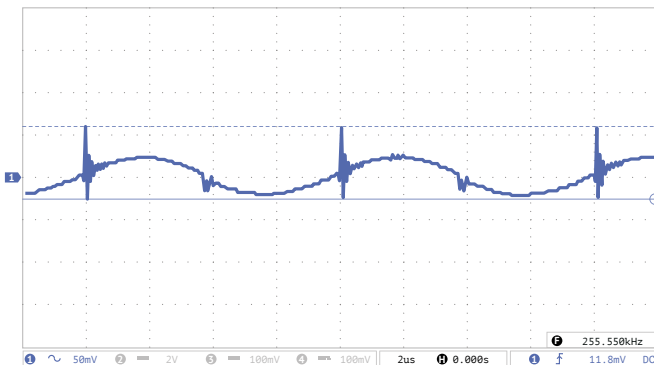


**Рис. 6 (б).** Осциллограмма установления выходного напряжения с момента подачи входного напряжения.

Луч 1 (синий) — входное напряжение. Масштаб 20 В/дел.

Луч 2 (красный) — выходное напряжение. Масштаб 10 В/дел.

Развертка  $t=50$  мс/дел.



**Рис. 6 (в).** Осциллограмма пульсаций выходного напряжения.

Масштаб 50 мВ/дел.

Развертка 2 мкс/дел.

Метод измерения: см. ТУЛВ.436630.002ТУ.



**Рис. 6 (г).** Осциллограмма переходного отклонения выходного напряжения при изменении выходного тока.

Масштаб 2 В/дел.

Развертка  $t=5$  мс/дел.

Диапазон изменения тока (10...100%)  $I_{ном}$ .

Длительность фронта 500 мкс.



## Спектрограмма радиопомех

Методика измерения в соответствии с EN55022 / ГОСТ 55022-2012 / CISPR 22-2012.

Токр. = 25 °C

Uвх. = 28 В

Iвых. = 16 А (Iмакс.)

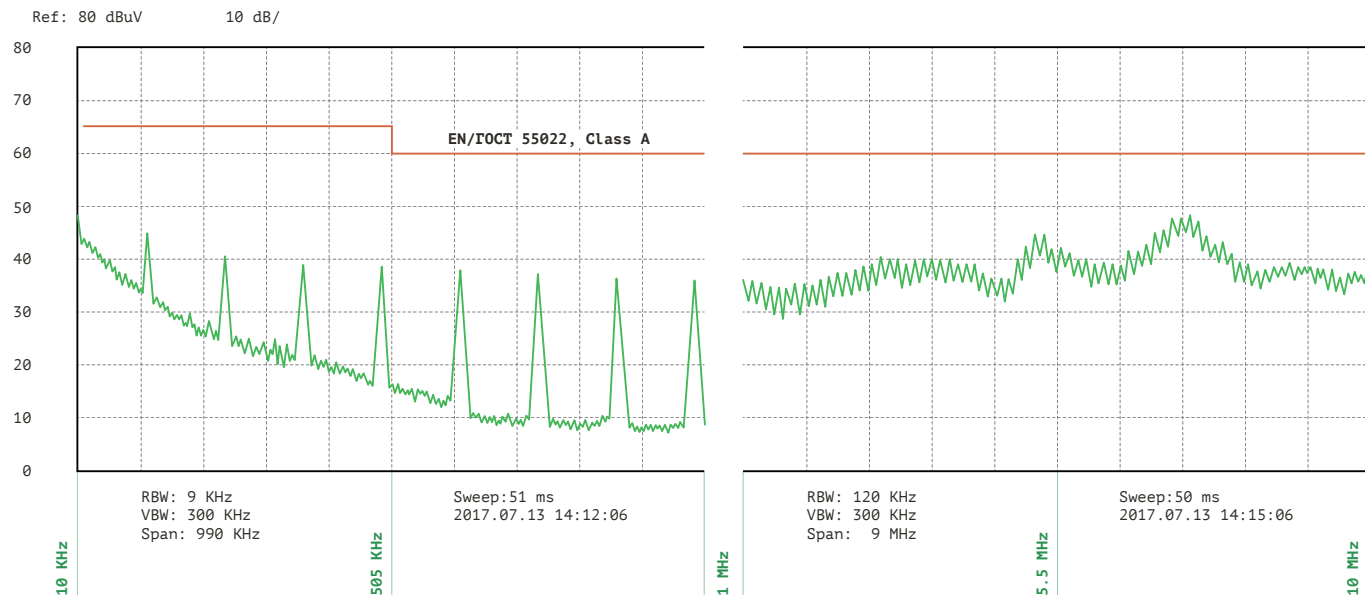


Рис. 7. Спектрограмма радиопомех VDV80-1V05 с типовой схемой подключения.

## Габаритные схемы

Исполнение в усиленном корпусе с фланцами

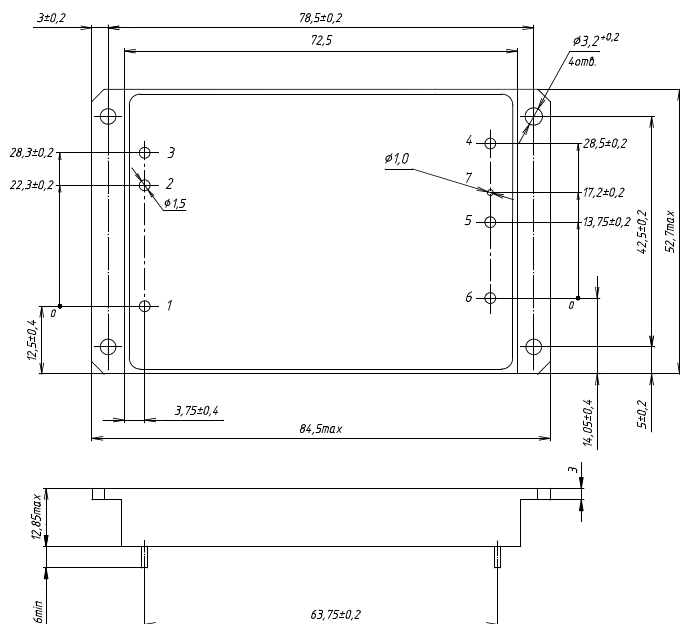


Рис. 8. Модель с одним выходом.

### Назначение выводов

Вывод #	1	2	3	4	5	6	7
Назначение	+ВХ	-ВХ	ВКЛ	КОРПУС	+ВЫХ	-ВЫХ	РЕГ

## Радиаторы охлаждения

Децимальный номер	Расположение рёбер	Размеры А×В×Н×D, мм	Площадь, см <sup>2</sup>	Масса, г
ТУЛВ. 752695.006	Продольное	84,5×52×14×4	218	90
ТУЛВ. 752695.006-01	Продольное	84,5×52×24×4	383	

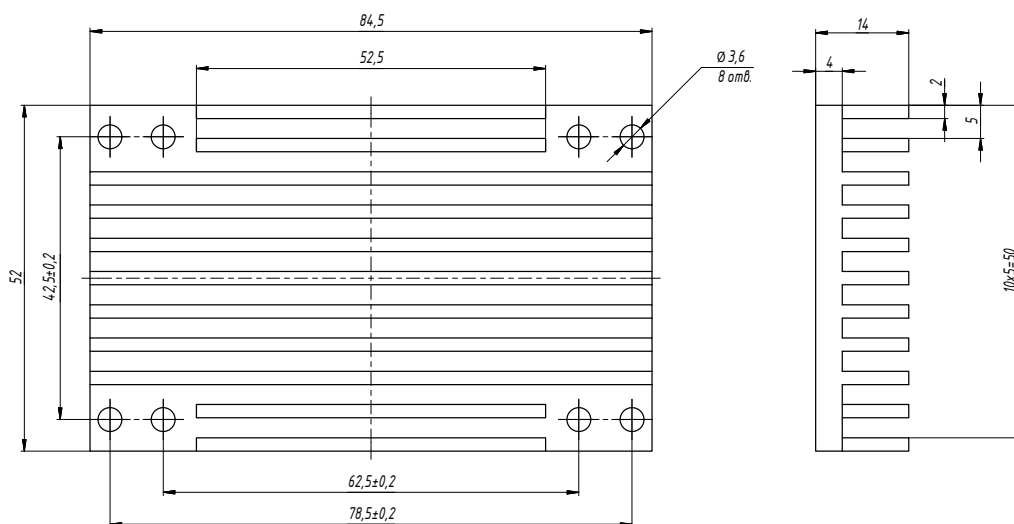


Рис. 9 (а). ТУЛВ. 752695.006.

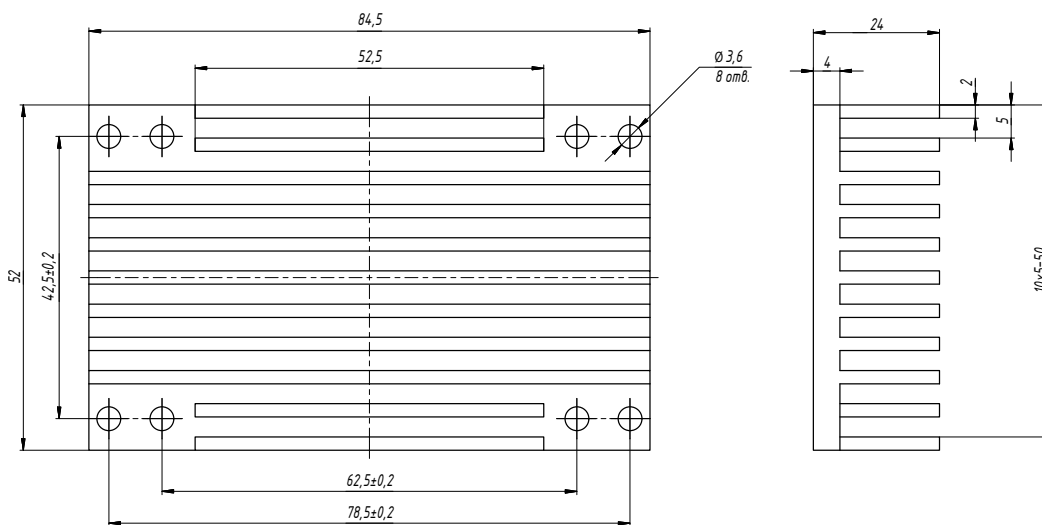


Рис. 9 (б). ТУЛВ. 752695.006-01.

# voltbricks

[www.voltbricks.ru](http://www.voltbricks.ru) [info@voltbricks.ru](mailto:info@voltbricks.ru)

Компания «Вольтбрикс» – ведущий российский разработчик и производитель DC/DC преобразователей и систем электропитания для ответственных сфер применения.

396005, Россия, Воронежская область, Медовка,  
Перспективная, д.1  
+7 473 211-22-80

Даташит распространяется на следующие модели: VDV80-1V05; VDV80-1V09; VDV80-1V12; VDV80-1V15; VDV80-1V24; VDV80-1V28.

# voltbricks

## DATASHEET

# Серия VDV

## VDV160

Универсальные компактные  
DC/DC преобразователи



### Описание

**Изолированные DC/DC модули электропитания VDV** для промышленной аппаратуры. При небольших габаритах (107×67,7×12,85 мм) максимальная выходная мощность модулей достигает 160 Вт. При этом модули способны работать в широком диапазоне температур корпуса (до -60...+125°C).

Модули могут включаться и выключаться по команде, имеют полный комплекс защит от перегрузки по току, короткого замыкания, перегрева, могут включаться параллельно и последовательно по выходам. Отсутствие в схеме преобразователя оптрона позволяет модулю надежно функционировать в условиях воздействия ионизирующих излучений и высокой температуры в течение всего срока эксплуатации изделий.

Полимерная герметизирующая заливка обеспечивает надежную защиту от внешних воздействующих факторов и исключает повреждения преобразователя, вызванные вибрацией или попаданием грязи, влаги или соляного тумана.

Модули проходят специальные виды температурных и предельных испытаний, в том числе электротермотренировку с экстремальными режимами включения и выключения.



Описание серии VDV на сайте производителя:  
<https://voltbricks.ru/product/vdv>

### Особенности

- Гарантия 5 лет
- Выходной ток до 30 А
- Низкопрофильная 12,85 мм конструкция с цилиндрическими выводами
- Рабочая температура корпуса -60...+125°C
- Магнитная обратная связь без оптронов
- Защита от КЗ и перенапряжения, тепловая защита
- Дистанционное вкл/выкл
- Подстройка выходного напряжения
- Типовой КПД 87% при  $U_{\text{вых}}=24\text{ В}$
- Полимерная герметизирующая заливка

### Соответствие стандартам

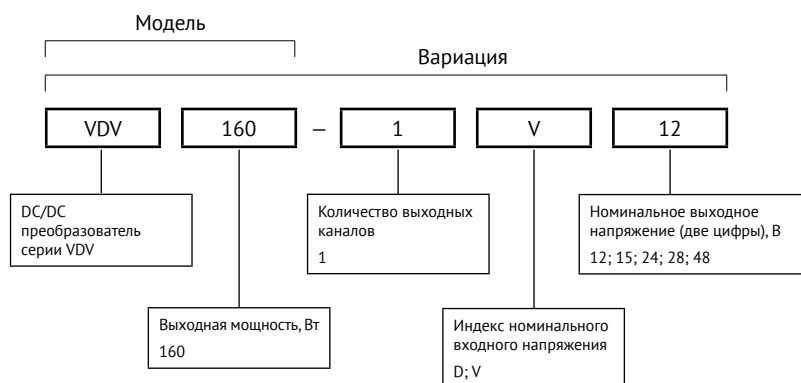
- |                                  |                                |
|----------------------------------|--------------------------------|
| ▪ Климатическое исполнение       | «В» по ГОСТ 15150              |
| ▪ Электромагнитная совместимость | EN / ГОСТ 55022 / CISPR 22     |
| ▪ Стойкость к ВВФ                | ЗУ по ГОСТ 15150               |
| ▪ Прочность изоляции             | ГОСТ 12997                     |
| ▪ Сопротивление изоляции         | ГОСТ 12997                     |
| ▪ Контроль стойкости к ВВФ       | ГОСТ 20.57.406, ГОСТ 20.57.416 |
| ▪ Надежность                     | ГОСТ 25359                     |

**Отдел продаж**  
+7 473 211-22-80

**Техническая поддержка**  
[support@voltbricks.ru](mailto:support@voltbricks.ru)

**3D модели**  
<https://support.voltbricks.ru/models/VDV160.stp>

## Информация для заказа



Для получения дополнительной информации обратитесь в отдел продаж

+7 473 211-22-80

[sales@voltbricks.ru](mailto:sales@voltbricks.ru)

### Выходная мощность и ток

Мощность, Вт	160				
Выходное напряжение, В	12	15	24	28	48
Макс. выходной ток, А	13,3	10,6	6,7	5,7	3,3

По заказу могут поставляться модули с нестандартными выходными напряжениями от 3 до 70 В.

### Индекс номинального входного напряжения\*

Параметр	Индекс "D"	Индекс "V"
Номинальное входное напряжение, В	60	28
Диапазон входного напряжения, В	36...75	17...36
Переходное напряжение (1 с), В	36...84	17...80
Типовой КПД для Uвых.=24 В	85%	87%

\* Пульсации входного тока (10–10000 Гц) – 8% Uвх. ном.

## Основные характеристики

Все характеристики приведены для НКУ,  $U_{вх.ном.}$ ,  $I_{вых.ном.}$ , если не указано иначе. Обращаем внимание, что информация в настоящем документе не является полной. Более подробная информация (дополнительные требования, типовые схемы включения, правила эксплуатации и т. п.) приведена в технических условиях, а также в руководящих технических материалах на сайте [www.voltbricks.ru](http://www.voltbricks.ru) в разделе «Документация».

### Выходные характеристики

Параметр		Значение
Подстройка выходного напряжения в одноканальных модулях		5% $U_{вых. ном.}$
Нестабильность выходного напряжения	При изменении входного напряжения ( $U_{вх. мин.}$ ... $U_{вх. макс.}$ )	макс $\pm 2\%$ $U_{вых. ном.}$
	При изменении тока нагрузки ( $0,1 I_{ном.}$ ... $I_{ном.}$ )	
	Суммарная нестабильность	$\pm 6\%$ $U_{вых. ном.}$
Размах пульсаций (пик-пик)		$< 2\%$ $U_{вых. ном.}$
Максимальная ёмкость нагрузки	5 В	10000 мкФ
	12 В	600 мкФ
	24 В	100 мкФ
	48 В	50 мкФ
Время включения (по команде)		$< 0,1$ с
Уровень срабатывания защиты от перегрузки*		$< 2,2$ $P_{макс.}$
Защита от короткого замыкания*		автоматическое восстановление
Защита от перенапряжения на выходе		1,5 $U_{ном.}$ для всех VDV
Работа на холостом ходу**	$I_{вых} < 0,1 \cdot I_{вых.ном}$	$U_{вых} \leq 1,3 \cdot U_{вых.ном}$

\* Параметры являются справочными и не могут быть использованы при долговременной работе, превышении максимального выходного тока, при работе вне диапазона рабочих температур, при работе модуля с выходными напряжениями сверх диапазона регулировки.

\*\* При работе на холостом ходу амплитуда пульсаций выходного напряжения не нормируется. При этом возможно проявление режима «релаксации», т.е. периодического появления и пропадания напряжения на выходе модуля, которое не является браковочным признаком. Длительная эксплуатация модуля в режиме холостого хода не рекомендуется.

## Общие характеристики

Параметр		Значение
Температура корпуса	Рабочая	-60...+125 °C
	Хранения	-60...+125 °C
Частота преобразования		130 кГц ±10%
Ёмкость изоляции (10 кГц)	вход/выход	1500 пФ
Прочность изоляции (60 с)	вход/выход, вход/корпус, выход/корпус	~500 В, 50 Гц
Сопротивление изоляции @ =500 В	вход/выход, вход/корпус, выход/корпус	20 МОм, НКУ
Тепловое сопротивление корпуса		3,3 °C/Вт
Температура срабатывания тепловой защиты		118...125 °C, защелкивание с автовосстановлением
Дистанционное вкл/выкл		Выкл.: соединение выводов ВКЛ и -ВХ, I≤5 мА
Устойчивость к вибрации, пыли и соляному туману		+
Устойчивость к влаге (Токр.=25°C)		98%
Типовой MTBF		1 737 900 ч
Норма отказов		<0,05%
Срок гарантии		5 лет

## Конструктивные параметры

Параметр	Значение
Материал корпуса	алюминий
Материал компаунда	эпоксидный
Материал выводов	оловянная бронза
Масса	не более 184 г
Температура пайки	260 °C @ 5 с

## Топология

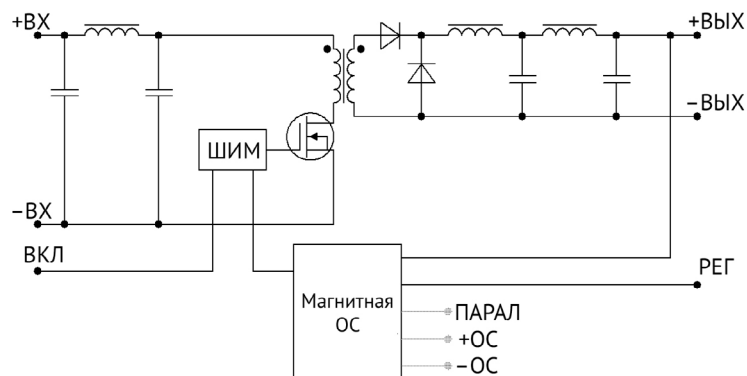


Рис. 1. Топология VDV160.



## Сервисные функции

### Схемы подключения

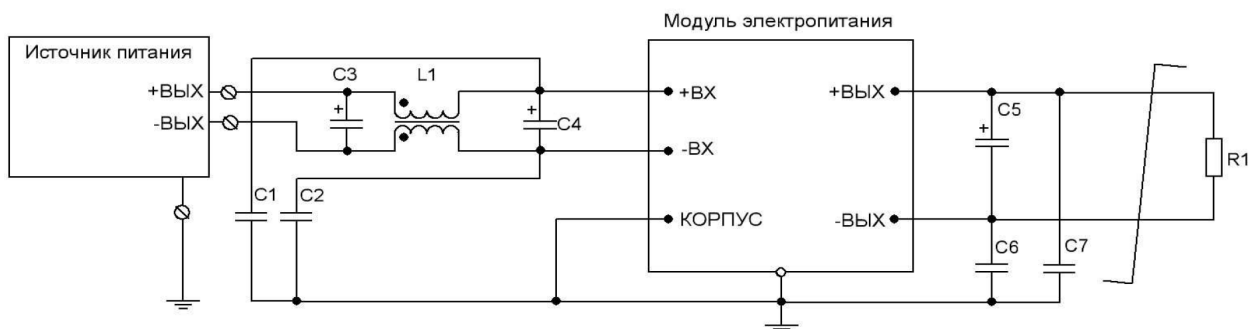


Рис. 2 (а). Типовая схема подключения для одноканального модуля.

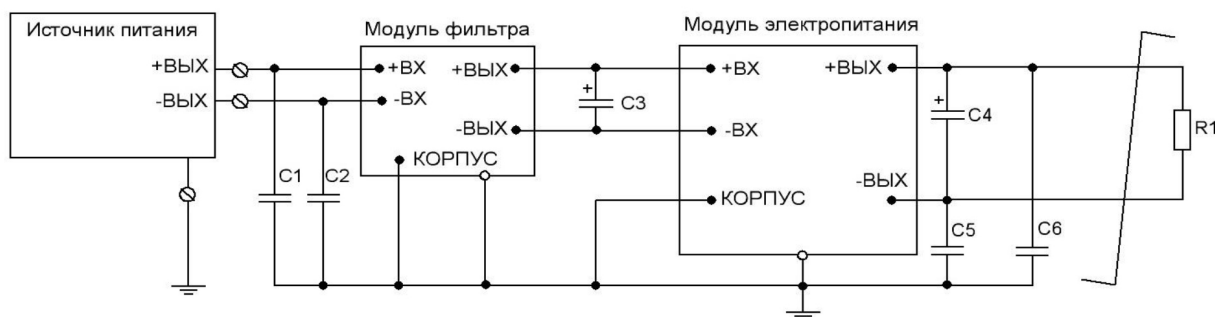


Рис. 2 (б). Схема включения одноканального модуля с модулем фильтра.

ГОСТ 30429-96 кривая «3»	L1	синфазный дроссель		0,7 мГн
	C3	керамический конденсатор	Входное напряжение =12 В =28 В	470...680 мкФ 150...220 мкФ
ГОСТ 30429-96 кривая «2»	Модуль фильтра	модуль фильтрации серии VFA	Максимальный ток до 20 А, защита от перенапряжения и выбросов, вносимое затухание до 60 дБ.	
C1, C2, C6, C7		керамический конденсатор		100...4700 пФ =500 В мин.
C4	танталовый конденсатор		Входное напряжение =12 В =28 В	470...680 мкФ 150...220 мкФ
C5	танталовый конденсатор		Выходное напряжение =12 В =24 В =48 В	150 мкФ 30 мкФ 13 мкФ

## Сервисные функции (продолжение)

### Дистанционное управление

Функция дистанционного ВКЛ/ВЫКЛ по команде позволяет управлять работой модуля с использованием механического реле (а), транзистора типа «разомкнутый коллектор» (б) или оптрона (в).

Выключение модуля электропитания должно осуществляться соединением вывода «ВКЛ» с выводом «-ВХ». При этом через ключ может протекать ток до 5 мА, а максимальное падение напряжения на ключе должно быть не более 1,1 В.

Включение модуля электропитания осуществляется размыканием ключа за время не более 5 мкс. В разомкнутом состоянии к ключу приложено напряжение около 5 В, допустимая утечка тока через ключ не должна превышать 50 мкА.

При организации дистанционного включения-выключения одновременно нескольких модулей электропитания не допускается установка дополнительных элементов в цепи, соединяющие выводы «ВКЛ», «-ВХ» и коммутирующий ключ.

Если функция дистанционного ВКЛ/ВЫКЛ не используется, вывод «ВКЛ» допускается оставить неподключенным или выкусить.

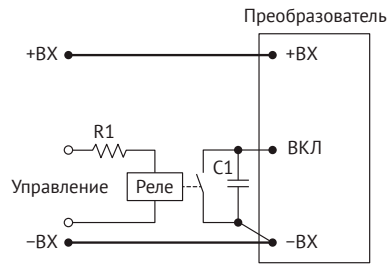


Рис. 3 (а). ВКЛ/ВЫКЛ с помощью реле.

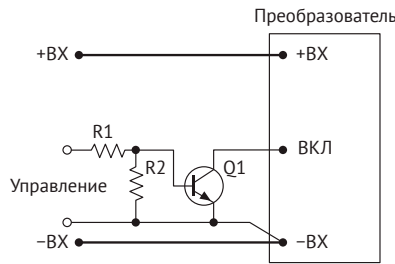


Рис. 3 (б). ВКЛ/ВЫКЛ с помощью биполярного транзистора.

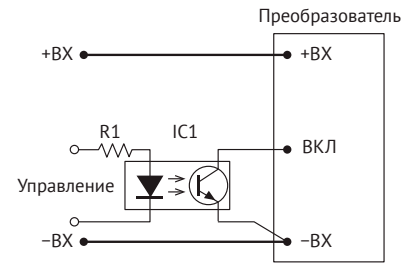


Рис. 3 (в). ВКЛ/ВЫКЛ с помощью оптрона.

### Регулировка

Регулировка выходного напряжения модулей электропитания в диапазоне не менее  $\pm 5\%$ , имеющим вывод «РЕГ», может осуществляться, например, путем подключения вывода «РЕГ» через резистор к выводу «-ВЫХ» для увеличения выходного напряжения (а) или к выводу «+ВЫХ» для уменьшения выходного напряжения (б).

При использовании потенциометра R2 и внешних ограничивающих резисторов (R1, R3) возможно реализовать регулировку как в сторону увеличения, так и в сторону уменьшения (в).

В случае необходимости управления выходным напряжением модуля электропитания сигналом внешнего источника тока или напряжения, например, в микроконтроллерных автоматизированных системах управления с помощью сигнала ЦАП, внешний сигнал тока или напряжения необходимо подавать на вывод регулировки относительно вывод «-ВЫХ», в соответствии с рисунками (г) и (д).

Номинал элементов цепи (а, б, в), величины тока (г) и напряжения (д) определяются эмпирически или расчетным способом, указанным в руководящих технических материалах на сайте [www.voltbricks.ru](http://www.voltbricks.ru).

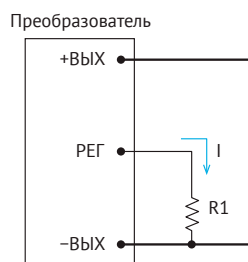


Рис. 4 (а). Регулировка увеличением  $U_{вых}$ .

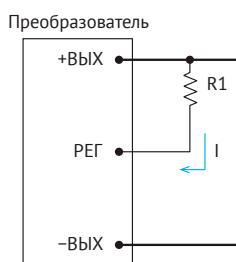


Рис. 4 (б). Регулировка снижением  $U_{вых}$ .

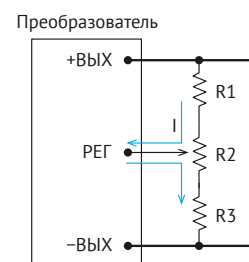


Рис. 4 (в). Регулировка потенциометром.

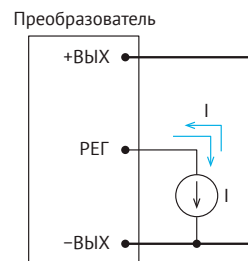


Рис. 4 (г). Регулировка источником тока.

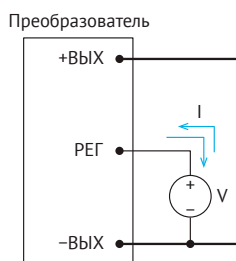


Рис. 4 (д). Регулировка источником напряжения.

## Сервисные функции (продолжение)

### Выносная обратная связь

Применение выносной обратной связи (ОС) позволяет обеспечить компенсацию падения напряжения на соединительных проводах и развязывающих диодах. Максимальная величина компенсации падения выходного напряжения не менее 5%  $U_{вых}$ . Для обеспечения лучшей помехозащищённости выводы «+ОС» и «-ОС» модулей электропитания рекомендуется подключать к нагрузке «витой парой» сечением не менее 0,1 мм<sup>2</sup>.

Типовая схема включения выносной ОС для системы электропитания с «длинными» линиями питания приведена на рисунке:

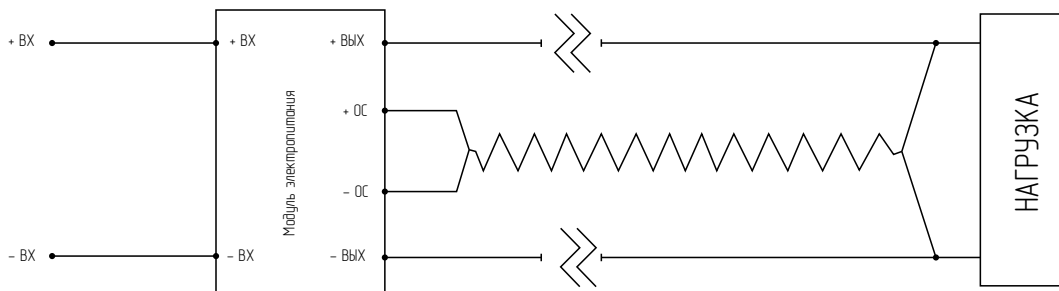


Рис. 5. Типовая схема включения выносной ОС.

В случае, когда функция выносной ОС не используется, необходимо напрямую соединить вывод «+ОС» с выводом «+ВЫХ», вывод «-ОС» с выводом «-ВЫХ». Не допускается оставлять неподключёнными выходы «+ОС» и «-ОС».

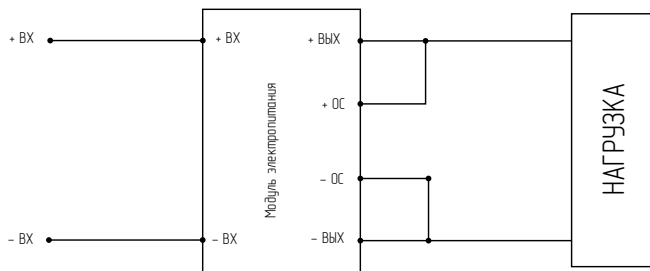


Рис. 6. Типовая схема включения без использования выносной ОС.

## КПД

### Зависимость КПД от нагрузки

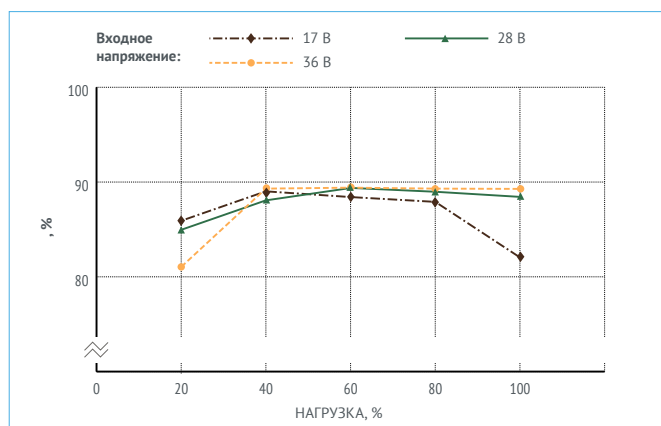
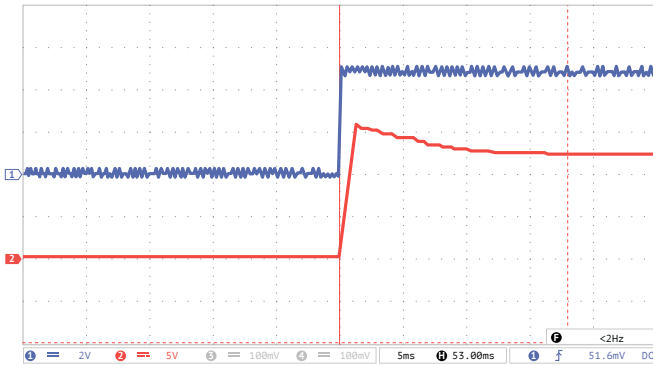


Рис. 7. КПД VDV160-1V28.

## Осциллограммы

Режимы и условия испытаний: Увх.=28 В; Iвых.=13,3 А; Uвых.=12 В; Свых.=100 мкФ; Токр.=25°C

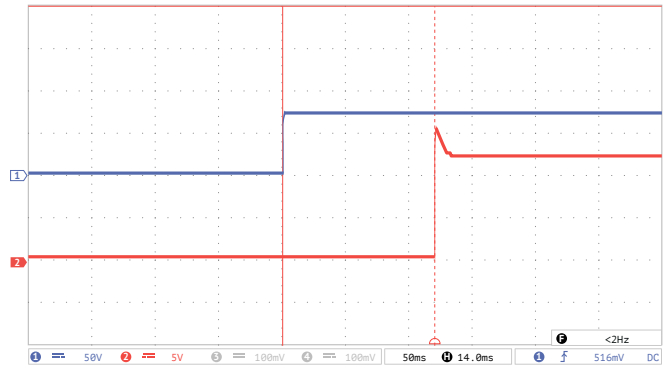


**Рис. 8 (а).** Осциллограмма установления выходного напряжения с момента подачи команды дистанционного управления.

Луч 1 (синий) – напряжение на выводе «ВКЛ». Масштаб 2 В/дел.

Луч 2 (красный) – выходное напряжение. Масштаб 5 В/дел.

Развертка  $t=5$  мс/дел.

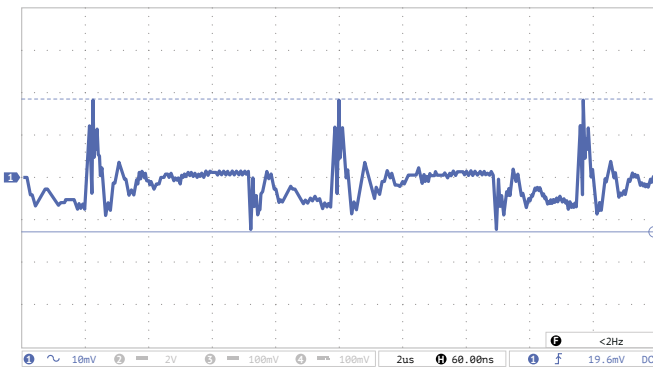


**Рис. 8 (б).** Осциллограмма установления выходного напряжения с момента подачи входного напряжения.

Луч 1 (синий) – входное напряжение. Масштаб 50 В/дел.

Луч 2 (красный) – выходное напряжение. Масштаб 5 В/дел.

Развертка  $t=50$  мс/дел.

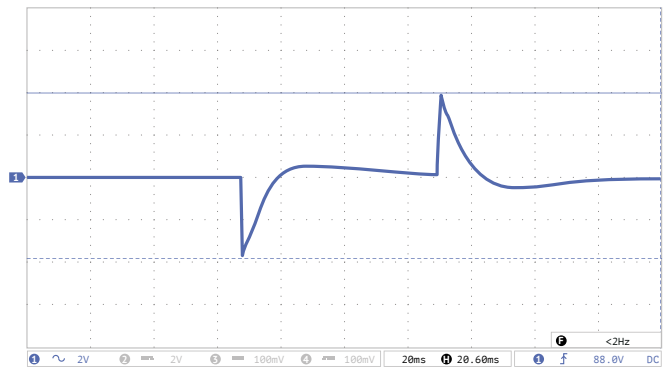


**Рис. 8 (в).** Осциллограмма пульсаций выходного напряжения.

Масштаб 10 мВ/дел.

Развертка 2 мкс/дел.

Метод измерения: см. ТУЛВ.436630.002ТУ.



**Рис. 8 (г).** Осциллограмма переходного отклонения выходного напряжения при изменении выходного тока.

Масштаб 2 В/дел.

Развертка  $t=20$  мс/дел.

Диапазон изменения тока (10...100%)  $I_{ном}$ .

Длительность фронта 500 мкс.

## Спектрограмма радиопомех

Методика измерения в соответствии с EN55022 / ГОСТ 55022-2012 / CISPR 22-2012.

Токр. = 25 °C

Uвх. = 28 В

Iвых. = 5,7 А (Iмакс.)

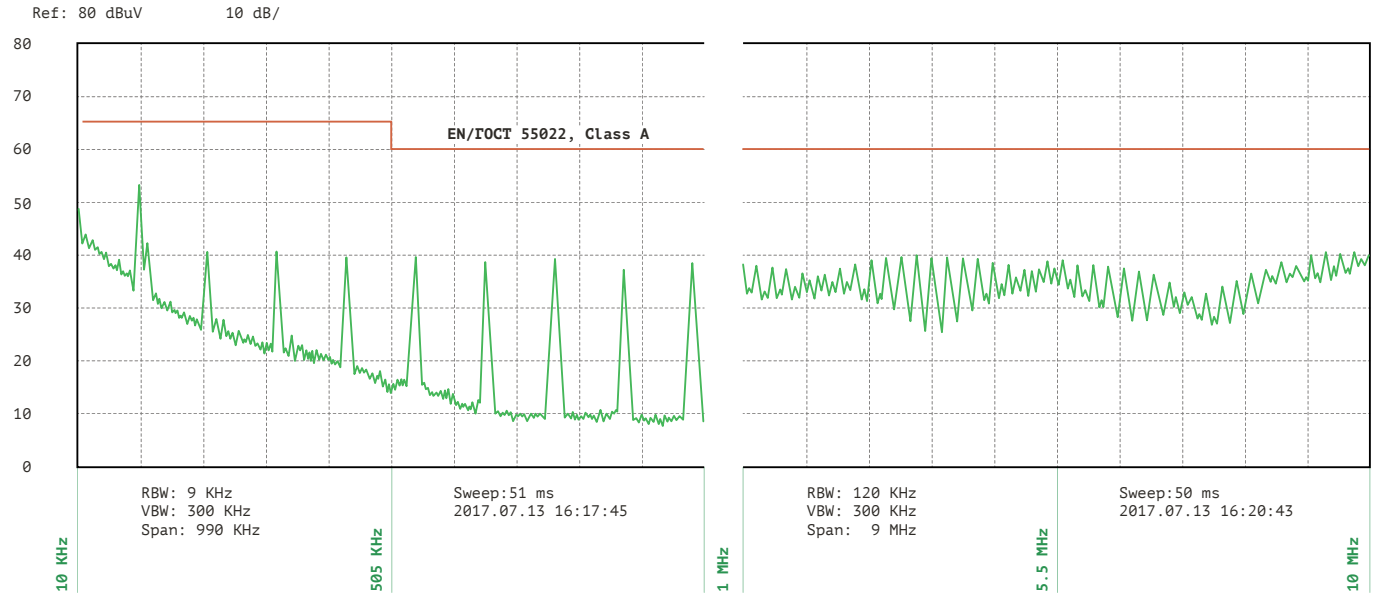


Рис. 9. Спектрограмма радиопомех VDV160-1V28 с типовой схемой подключения.

## Габаритные схемы

Исполнение в усиленном корпусе с фланцами

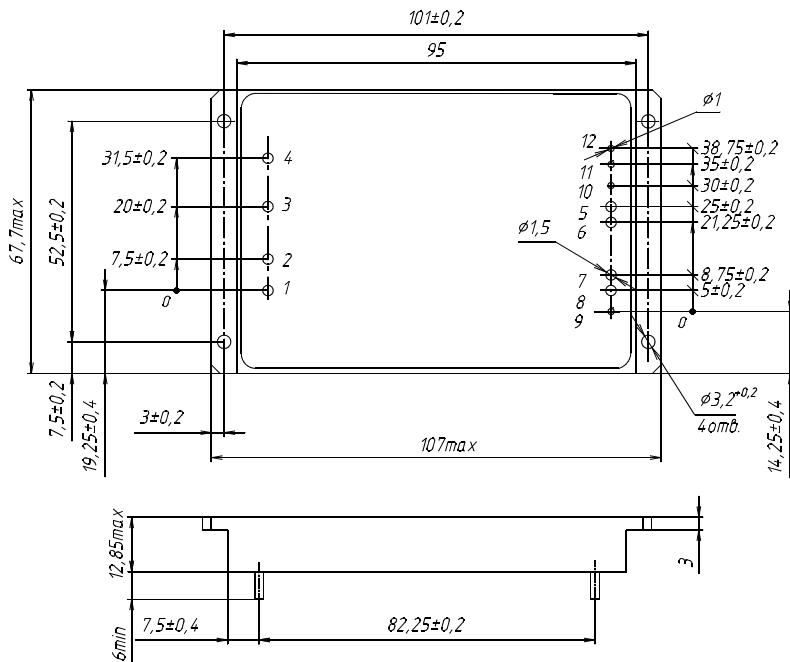


Рис. 10. Модель с одним выходом.

### Назначение выводов

Вывод #	1	2	3	4	5, 6	7, 8	9	10	11	12
Одноканальный	ВКЛ	-ВХ	+ВХ	КОРП	-ВЫХ	+ВЫХ	+ОС	-ОС	РЕГ	ПАРАЛ

## Радиаторы охлаждения

Децимальный номер	Расположение рёбер	Размеры А×В×Н×D, мм	Площадь, см <sup>2</sup>	Масса, г
ТУЛВ. 752695.007	Продольное	107×67×14×4	358	150
ТУЛВ. 752695.007-01	Продольное	107×67×24×4	631	

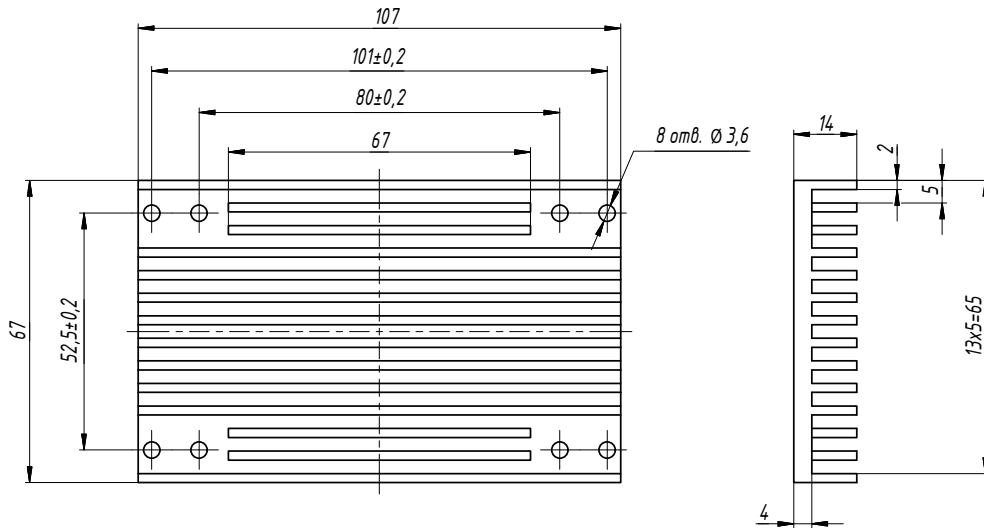


Рис. 11 (а). ТУЛВ. 752695.007.

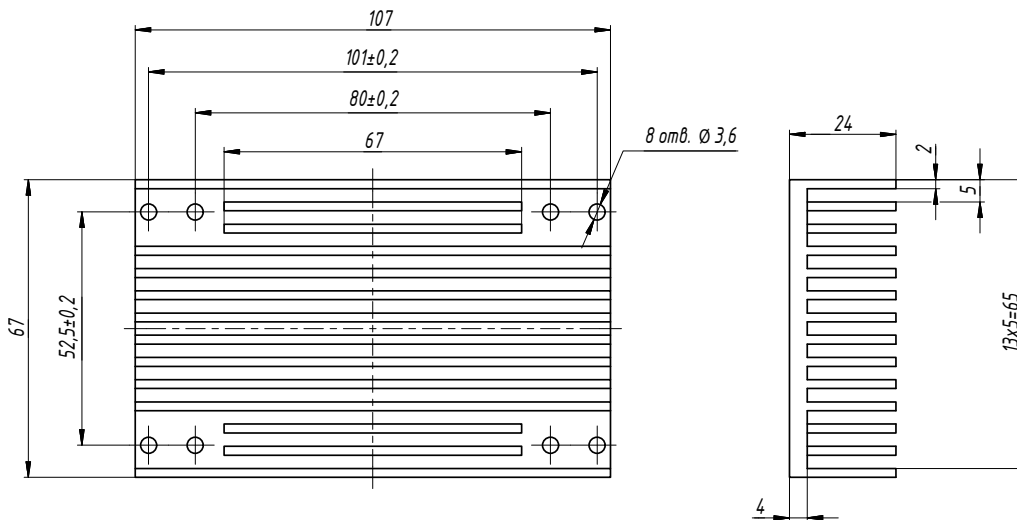


Рис. 11 (б). ТУЛВ. 752695.007-01.

# voltbricks

[www.voltbricks.ru](http://www.voltbricks.ru) [info@voltbricks.ru](mailto:info@voltbricks.ru)

Компания «Вольтбрикс» – ведущий российский разработчик и производитель DC/DC преобразователей и систем электропитания для ответственных сфер применения.

396005, Россия, Воронежская область, Медовка,  
Перспективная, д.1  
+7 473 211-22-80

Даташит распространяется на следующие модели: VDV160-1D12; VDV160-1D15; VDV160-1D24; VDV160-1D28; VDV160-1D48; VDV160-1V12; VDV160-1V15; VDV160-1V24; VDV160-1V28; VDV160-1V48.

# voltbricks

## DATA SHEET

# Серия VDV

## VDV400, VDV500

Универсальные компактные  
DC/DC преобразователи



### Описание

**Изолированные DC/DC модули электропитания VDV** для промышленной аппаратуры. При небольших габаритах (122×84,2×12,85 мм) максимальная выходная мощность модулей достигает 500 Вт. При этом модули способны работать в широком диапазоне температур корпуса (до -60...+125°C).

Модули могут включаться и выключаться по команде, имеют полный комплекс защит от перегрузки по току, короткого замыкания, перегрева, могут включаться параллельно и последовательно по выходам. Отсутствие в схеме преобразователя оптрона позволяет модулю надежно функционировать в условиях воздействия ионизирующих излучений и высокой температуры в течение всего срока эксплуатации изделий.

Полимерная герметизирующая заливка обеспечивает надежную защиту от внешних воздействующих факторов и исключает повреждения преобразователя, вызванные вибрацией или попаданием грязи, влаги или соляного тумана.

Модули проходят специальные виды температурных и предельных испытаний, в том числе электротермотренировку с экстремальными режимами включения и выключения.



Описание серии VDV на сайте производителя:  
<https://voltbricks.ru/product/vdv>

### Особенности

- Гарантия 5 лет
- Выходной ток до 30 А
- Низкопрофильная 12,85 мм конструкция с цилиндрическими выводами
- Рабочая температура корпуса -60...+125°C
- Магнитная обратная связь без оптронов
- Защита от КЗ и перенапряжения, тепловая защита
- Дистанционное вкл/выкл
- Подстройка выходного напряжения
- Типовой КПД 90% при  $U_{\text{вых}}=24\text{ В}$
- Полимерная герметизирующая заливка

### Соответствие стандартам

- |                                  |                                |
|----------------------------------|--------------------------------|
| ▪ Климатическое исполнение       | «В» по ГОСТ 15150              |
| ▪ Электромагнитная совместимость | EN / ГОСТ 55022 / CISPR 22     |
| ▪ Стойкость к ВВФ                | ЗУ по ГОСТ 15150               |
| ▪ Прочность изоляции             | ГОСТ 12997                     |
| ▪ Сопротивление изоляции         | ГОСТ 12997                     |
| ▪ Контроль стойкости к ВВФ       | ГОСТ 20.57.406, ГОСТ 20.57.416 |
| ▪ Надежность                     | ГОСТ 25359                     |

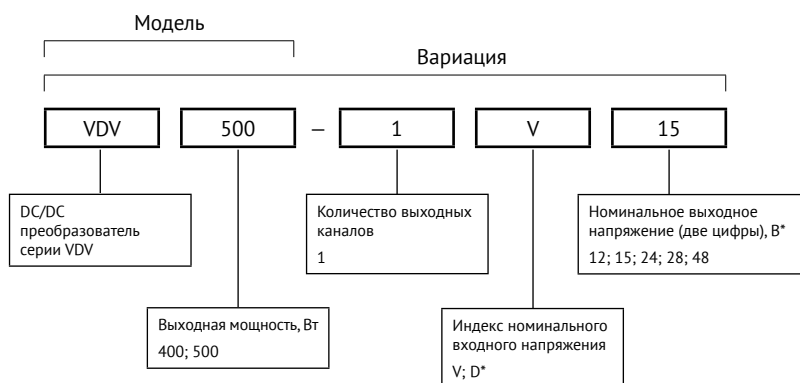
**Отдел продаж**  
+7 473 211-22-80

**Техническая поддержка**  
[support@voltbricks.ru](mailto:support@voltbricks.ru)

**3D модели**  
<https://support.voltbricks.ru/models/VDV500.stp>



## Информация для заказа



Для получения дополнительной информации обратитесь в отдел продаж

+7 473 211-22-80

[sales@voltbricks.ru](mailto:sales@voltbricks.ru)

\* Не поддерживается модулем мощностью 500 Вт и модулем мощностью 400 Вт с Увых. 12 В.

### Выходная мощность и ток

Модель	VDV400					VDV500			
	360	400				450	500		
Выходное напряжение, В	12	15	24	28	48	15	24	28	48
Макс. выходной ток, А	30	26,6	16,7	14,2	8,3	30	20,8	17,8	10,4

По заказу могут поставляться модули с нестандартными выходными напряжениями от 3 до 70 В.

### Индекс номинального входного напряжения\*\*

Параметр	Индекс "V"	Индекс "D"
Номинальное входное напряжение, В	28	48
Диапазон входного напряжения, В	17...36	36...75
Переходное напряжение (1 с), В	17...80	36...84
Типовой КПД для Увых.=24 В	86%	90%

\*\* Пульсации входного тока (10–10000 Гц) – 8% Увх. ном.

## Основные характеристики

Все характеристики приведены для НКУ,  $U_{вх.ном.}$ ,  $I_{вых.ном.}$ , если не указано иначе. Обращаем внимание, что информация в настоящем документе не является полной. Более подробная информация (дополнительные требования, типовые схемы включения, правила эксплуатации и т. п.) приведена в технических условиях, а также в руководящих технических материалах на сайте [www.voltbricks.ru](http://www.voltbricks.ru) в разделе «Документация».

### Выходные характеристики

Параметр	Значение	
Подстройка выходного напряжения в одноканальных модулях	5% $U_{вых. ном.}$	
Нестабильность выходного напряжения	При изменении входного напряжения ( $U_{вх. мин.}$ ... $U_{вх. макс.}$ )	макс $\pm 2\%$ $U_{вых. ном.}$
	При изменении тока нагрузки ( $0,1 I_{ном.}$ ... $I_{ном.}$ )	
	Суммарная нестабильность	$\pm 6\%$ $U_{вых. ном.}$
Размах пульсаций (пик-пик)	<2% $U_{вых. ном.}$	
Максимальная ёмкость нагрузки	12 В	1000 мкФ
	24 В	150 мкФ
	48 В	70 мкФ
Время включения (по команде)	<0,1 с	
Уровень срабатывания защиты от перегрузки*	400 Вт	<2,2 $R_{макс.}$
	500 Вт	<1,8 $R_{макс.}$
Защита от короткого замыкания*	автоматическое восстановление	
Защита от перенапряжения на выходе	1,5 $U_{ном.}$ для всех VDV	
Работа на холостом ходу**	$I_{вых} < 0,1 \cdot I_{вых.ном}$	$U_{вых} \leq 1,3 \cdot U_{вых.ном}$

\* Параметры являются справочными и не могут быть использованы при долговременной работе, превышении максимального выходного тока, при работе вне диапазона рабочих температур, при работе модуля с выходными напряжениями сверх диапазона регулировки.

\*\* При работе на холостом ходу амплитуда пульсаций выходного напряжения не нормируется. При этом возможно проявление режима «релаксации», т.е. периодического появления и пропадания напряжения на выходе модуля, которое не является браковочным признаком. Длительная эксплуатация модуля в режиме холостого хода не рекомендуется.

## Общие характеристики

Параметр	Значение	
Температура корпуса	Рабочая	-60...+125 °C
	Хранения	-60...+125 °C
Частота преобразования	140 кГц ±10%	
Ёмкость изоляции (10 кГц)	вход/выход	1500 пФ
Прочность изоляции (60 с)	вход/выход, вход/корпус, выход/корпус	~500 В, 50 Гц
Сопротивление изоляции @ =500 В	вход/выход, вход/корпус, выход/корпус	20 МОм, НКУ
Тепловое сопротивление корпуса	3 °C/Вт	
Температура срабатывания тепловой защиты	118...125 °C, защелкивание с автовосстановлением	
Дистанционное вкл/выкл	Выкл.: соединение выводов ВКЛ и -ВХ, I≤5 мА	
Устойчивость к вибрации, пыли и соляному туману	+	
Устойчивость к влаге (Токр.=25°C)	98%	
Типовой MTBF	1 737 900 ч	
Норма отказов	<0,05%	
Срок гарантии	5 лет	

## Конструктивные параметры

Параметр	Значение
Материал корпуса	алюминий
Материал компаунда	эпоксидный
Материал выводов	оловянная бронза
Масса	не более 290 г
Температура пайки	260 °C @ 5 с

## Топология

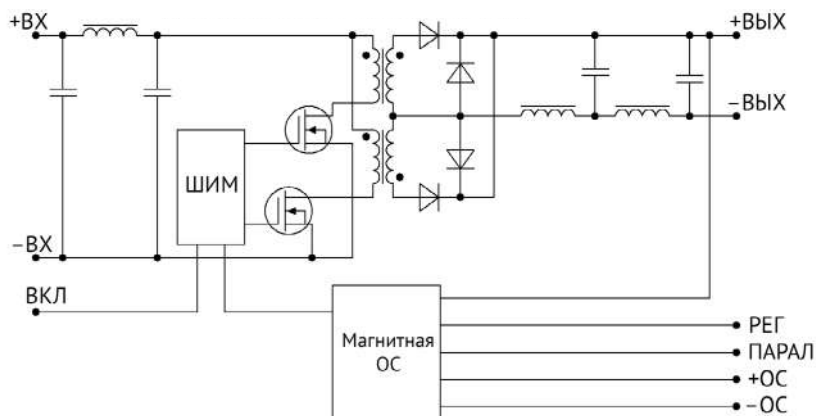


Рис. 1. Топология VDV500.

## Сервисные функции

### Схемы подключения

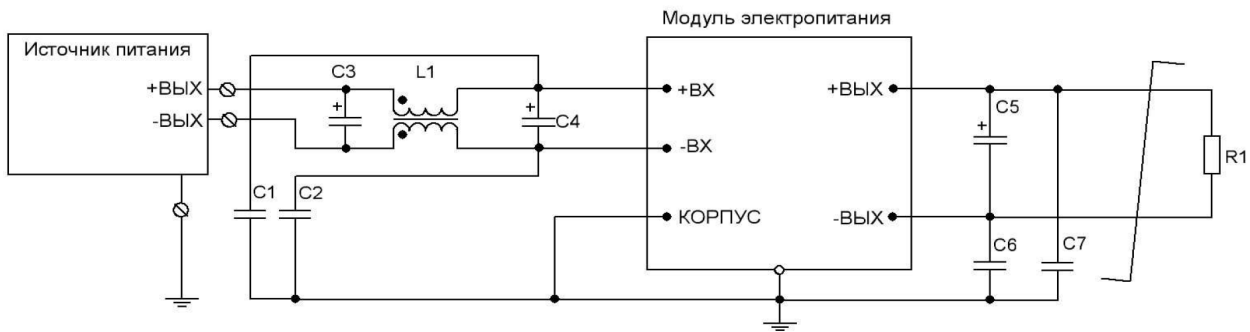


Рис. 2 (а). Типовая схема подключения для одноканального модуля.

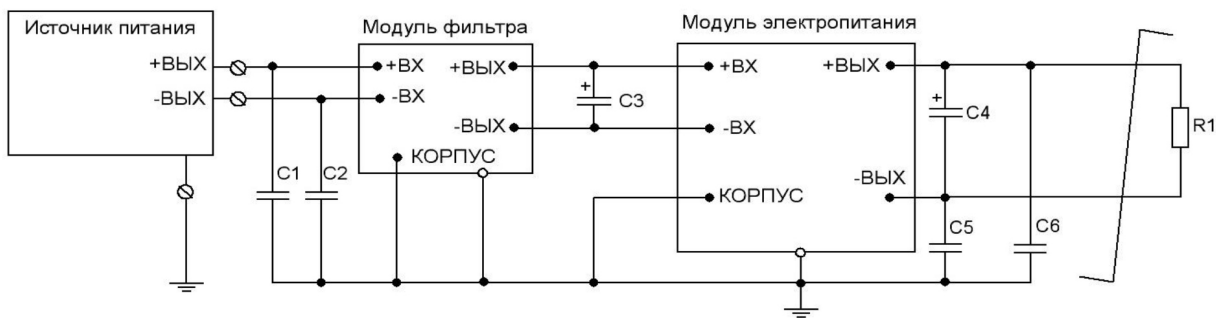


Рис. 2 (б). Схема включения одноканального модуля с модулем фильтра.

ГОСТ 30429-96 кривая «3»	L1	синфазный дроссель		0,7 мГн
	C3	керамический конденсатор	Входное напряжение =28 В =60 В	220...470 мкФ 47...100 мкФ
ГОСТ 30429-96 кривая «2»	Модуль фильтра	модуль фильтрации серии VFA	Максимальный ток до 20 А, защита от перенапряжения и выбросов, вносимое затухание до 60 дБ.	
C1, C2, C6, C7		керамический конденсатор		100...4700 пФ =500 В мин.
C4		танталовый конденсатор	Входное напряжение =28 В =60 В	220...470 мкФ 47...100 мкФ
C5		танталовый конденсатор	Выходное напряжение =15 В =24 В =48 В	150 мкФ 30 мкФ 13 мкФ

## Сервисные функции (продолжение)

### Дистанционное управление

Функция дистанционного ВКЛ/ВЫКЛ по команде позволяет управлять работой модуля с использованием механического реле (а), транзистора типа «разомкнутый коллектор» (б) или оптрона (в).

Выключение модуля электропитания должно осуществляться соединением вывода «ВКЛ» с выводом «-ВХ». При этом через ключ может протекать ток до 5 мА, а максимальное падение напряжения на ключе должно быть не более 1,1 В.

Включение модуля электропитания осуществляется размыканием ключа за время не более 5 мкс. В разомкнутом состоянии к ключу приложено напряжение около 5 В, допустимая утечка тока через ключ не должна превышать 50 мкА.

При организации дистанционного включения-выключения одновременно нескольких модулей электропитания не допускается установка дополнительных элементов в цепи, соединяющие выводы «ВКЛ», «-ВХ» и коммутирующий ключ.

Если функция дистанционного ВКЛ/ВЫКЛ не используется, вывод «ВКЛ» допускается оставить неподключенным или выкусить.

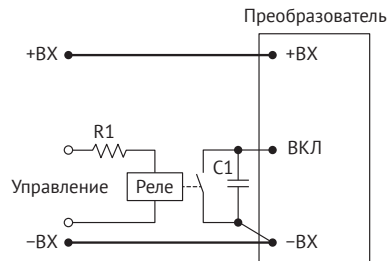


Рис. 3 (а). ВКЛ/ВЫКЛ с помощью реле.

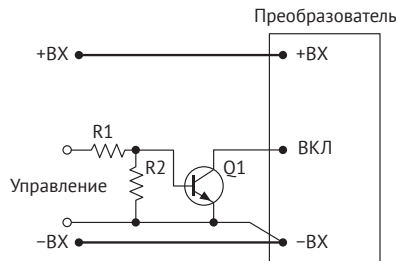


Рис. 3 (б). ВКЛ/ВЫКЛ с помощью биполярного транзистора.

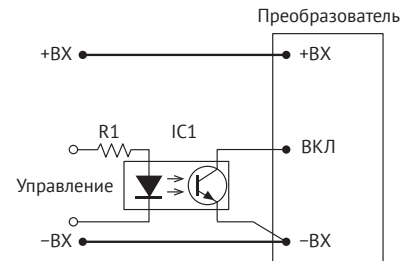


Рис. 3 (в). ВКЛ/ВЫКЛ с помощью оптрона.

### Регулировка

Регулировка выходного напряжения модулей электропитания в диапазоне не менее  $\pm 5\%$ , имеющим вывод «РЕГ», может осуществляться, например, путем подключения вывода «РЕГ» через резистор к выводу «-ВЫХ» для увеличения выходного напряжения (а) или к выводу «+ВЫХ» для уменьшения выходного напряжения (б).

При использовании потенциометра R2 и внешних ограничивающих резисторов (R1, R3) возможно реализовать регулировку как в сторону увеличения, так и в сторону уменьшения (в).

В случае необходимости управления выходным напряжением модуля электропитания сигналом внешнего источника тока или напряжения, например, в микроконтроллерных автоматизированных системах управления с помощью сигнала ЦАП, внешний сигнал тока или напряжения необходимо подавать на вывод регулировки относительно вывод «-ВЫХ», в соответствии с рисунками (г) и (д).

Номинал элементов цепи (а, б, в), величины тока (г) и напряжения (д) определяются эмпирически или расчетным способом, указанным в руководящих технических материалах на сайте [www.voltbricks.ru](http://www.voltbricks.ru).

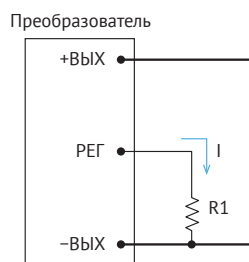


Рис. 4 (а). Регулировка увеличением  $U_{вых}$ .

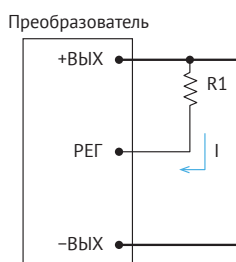


Рис. 4 (б). Регулировка снижением  $U_{вых}$ .

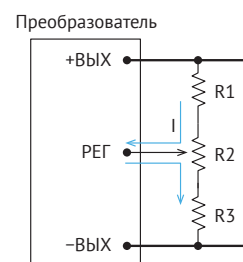


Рис. 4 (в). Регулировка потенциометром.

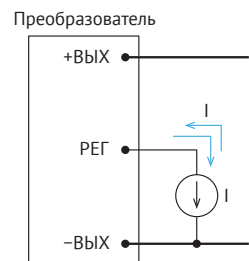


Рис. 4 (г). Регулировка источником тока.

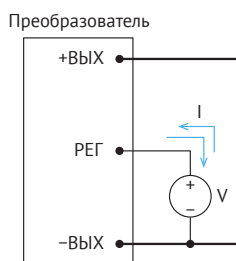


Рис. 4 (д). Регулировка источником напряжения.

## Сервисные функции (продолжение)

### Выносная обратная связь

Применение выносной обратной связи (ОС) позволяет обеспечить компенсацию падения напряжения на соединительных проводах и развязывающих диодах. Максимальная величина компенсации падения выходного напряжения не менее 5%  $U_{\text{Вых}}$ . Для обеспечения лучшей помехозащищённости выводы «+ОС» и «-ОС» модулей электропитания рекомендуется подключать к нагрузке «витой парой» сечением не менее 0,1 мм<sup>2</sup>.

Типовая схема включения выносной ОС для системы электропитания с «длинными» линиями питания приведена на рисунке:

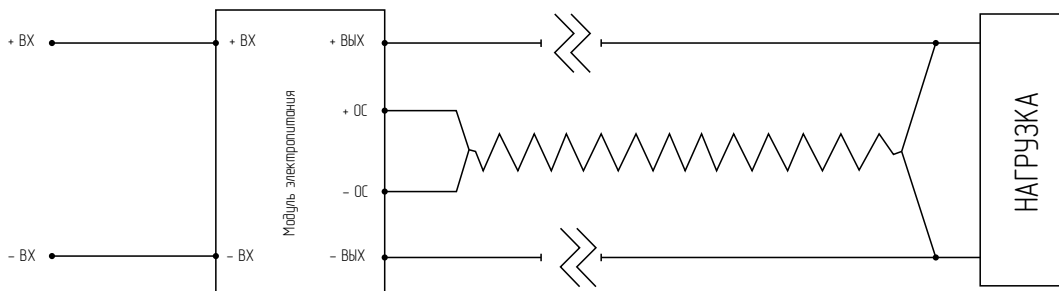


Рис. 5. Типовая схема включения выносной ОС.

В случае, когда функция выносной ОС не используется, необходимо напрямую соединить вывод «+ОС» с выводом «+ВЫХ», вывод «-ОС» с выводом «-ВЫХ». Не допускается оставлять неподключёнными выводы «+ОС» и «-ОС».

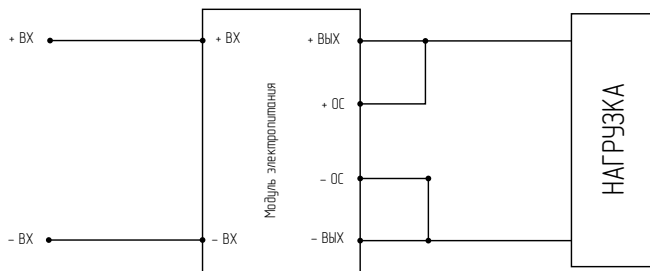


Рис. 6. Типовая схема включения без использования выносной ОС.

## КПД

### Зависимость КПД от нагрузки

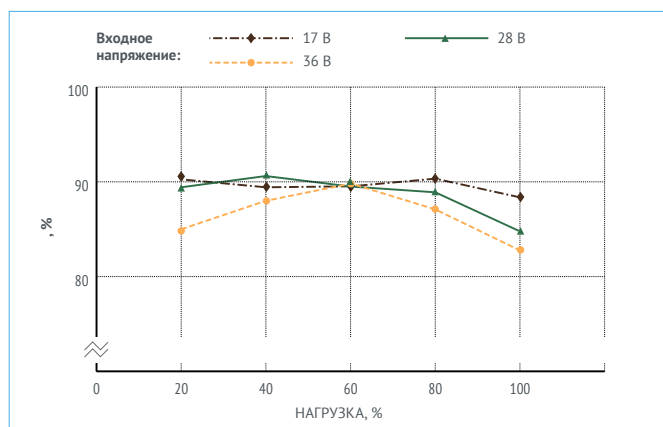
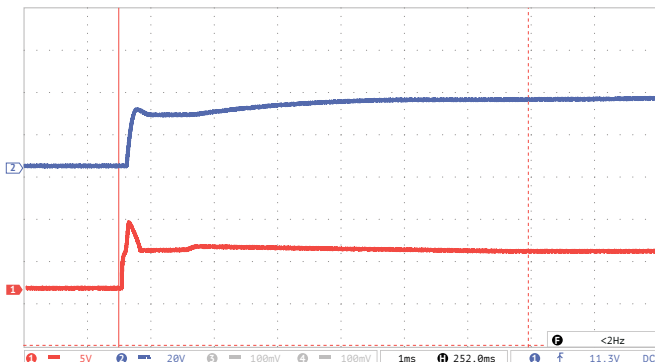


Рис. 7. КПД VDV400-1V28.

## Осциллограммы

Режимы и условия испытаний:  $U_{вх}=28\text{ В}$ ;  $I_{вых}=15,6\text{ А}$ ;  $U_{вых}=32\text{ В}$ ;  $C_{вых}=100\text{ мкФ}$ ;  $T_{окр}=25^\circ\text{C}$

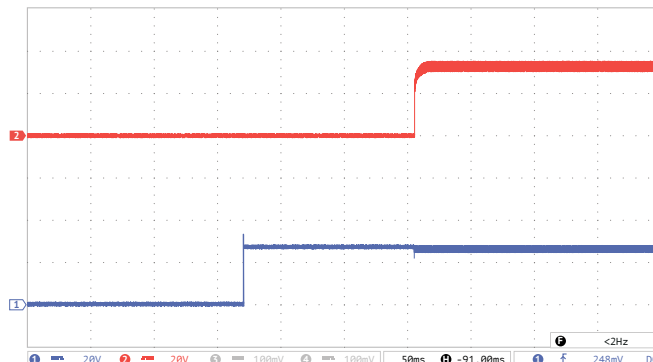


**Рис. 8 (а).** Осциллограмма установления выходного напряжения с момента подачи команды дистанционного управления.

Луч 1 (красный) – выходное напряжение. Масштаб 5 В/дел.

Луч 2 (синий) – напряжение на выводе «VKЛ». Масштаб 20 В/дел.

Развертка  $t=1\text{ мс/дел}$ .

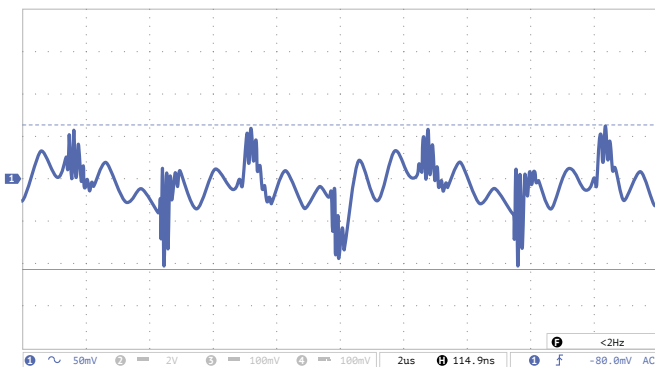


**Рис. 8 (б).** Осциллограмма установления выходного напряжения с момента подачи входного напряжения.

Луч 1 (синий) – входное напряжение. Масштаб 20 В/дел.

Луч 2 (красный) – выходное напряжение. Масштаб 20 В/дел.

Развертка  $t=50\text{ мс/дел}$ .

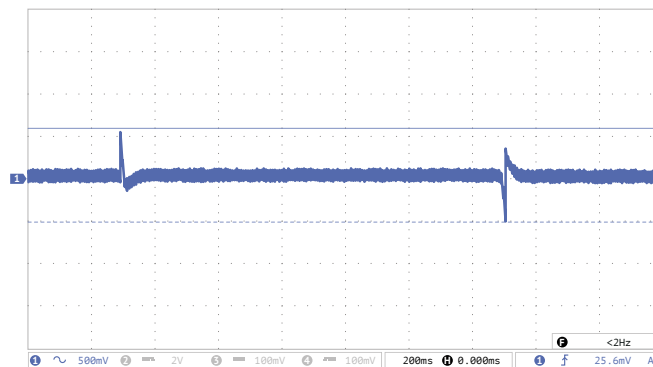


**Рис. 8 (в).** Осциллограмма пульсаций выходного напряжения.

Масштаб 50 мВ/дел.

Развертка 2 мкс/дел.

Метод измерения: см. ТУЛВ.436630.002ТУ.



**Рис. 8 (г).** Осциллограмма переходного отклонения выходного напряжения при изменении выходного тока.

Масштаб 500 мВ/дел.

Развертка  $t=200\text{ мс/дел}$ .

Диапазон изменения тока (10...100%)  $I_{ном}$ .

Длительность фронта 500 мкс.

## Спектрограмма радиопомех

Методика измерения в соответствии с EN55022 / ГОСТ 55022-2012 / CISPR 22-2012.

Токр. = 25 °C

Uвх. = 28 В

Iвых. = 17,8 А (Имакс.)

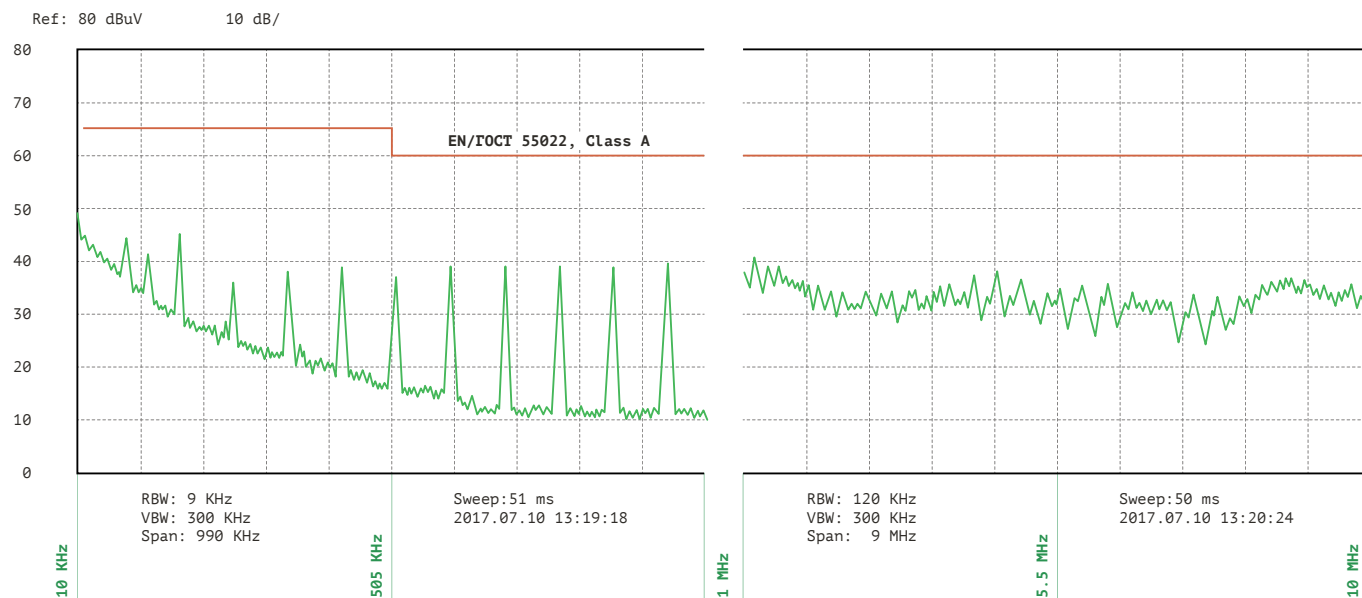


Рис. 9. Спектрограмма радиопомех VDV500-1V28 с типовой схемой подключения.

## Габаритные схемы

Исполнение в усиленном корпусе с фланцами

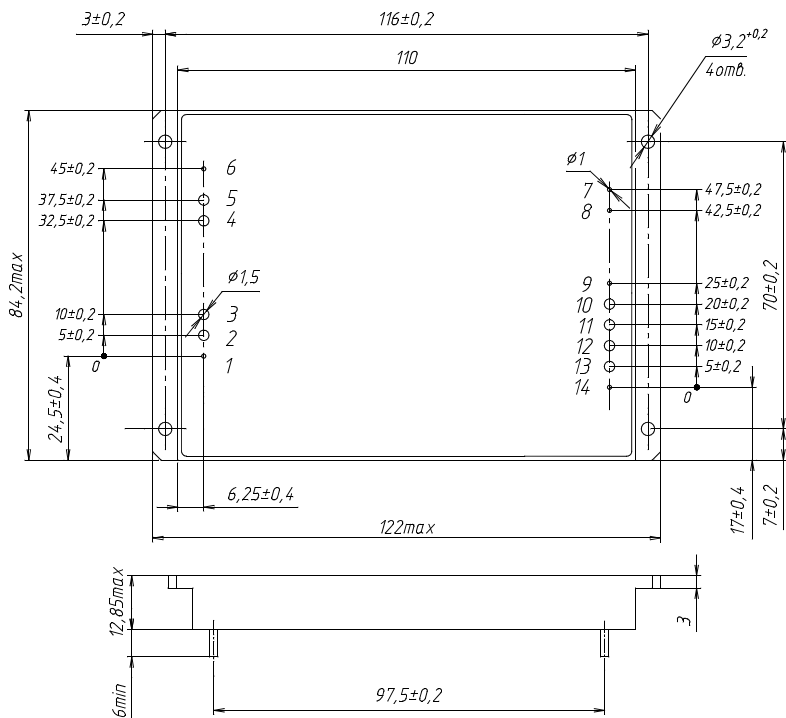


Рис. 10. Модель с одним выходом.

### Назначение выводов

Вывод #	1	2, 3	4, 5	6	7	8	9	10, 11	12, 13	14
Одноканальный	ВКЛ	-ВХ	+ВХ	КОРП	ПАРАЛ	РЕГ	-ОС	-ВЫХ	+ВЫХ	+ОС



## Радиаторы охлаждения

Децимальный номер	Расположение рёбер	Размеры А×В×Н×D, мм	Площадь, см <sup>2</sup>	Масса, г
ТУЛВ. 752695.008	Продольное	122×82×14×4	558	210
ТУЛВ. 752695.008-01	Продольное	122×82×24×4	901	

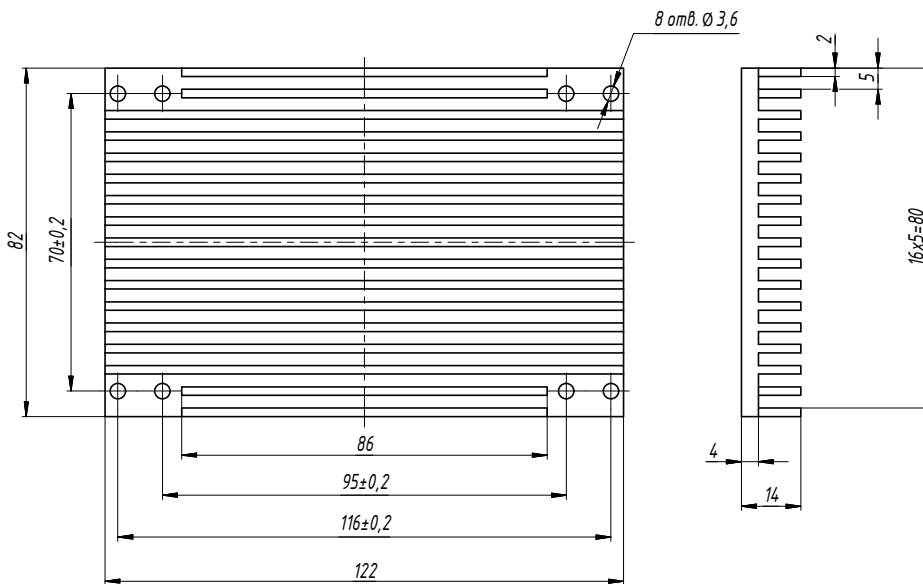


Рис. 11 (а). ТУЛВ. 752695.008.

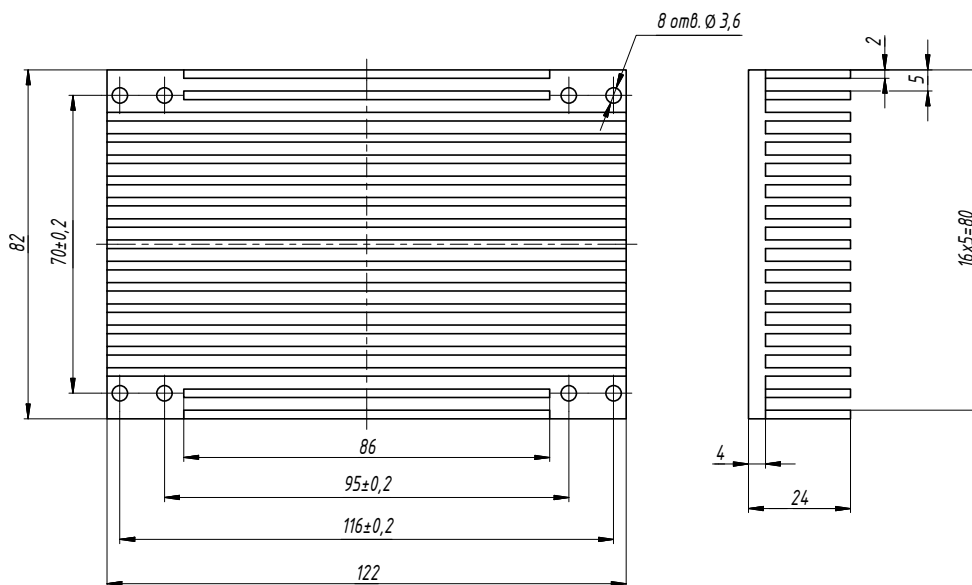


Рис. 11 (б). ТУЛВ. 752695.008-01.

# voltbricks

[www.voltbricks.ru](http://www.voltbricks.ru) [info@voltbricks.ru](mailto:info@voltbricks.ru)

Компания «Вольтбрикс» – ведущий российский разработчик и производитель DC/DC преобразователей и систем электропитания для ответственных сфер применения.

396005, Россия, Воронежская область, Медовка,  
Перспективная, д.1  
+7 473 211-22-80

Датшит распространяется на следующие модели: VDV400-1V12; VDV400-1V15; VDV400-1V24; VDV400-1V28; VDV400-1V48; VDV400-1D12; VDV400-1D15; VDV400-1D24; VDV400-1D28; VDV400-1D48; VDV500-1V15; VDV500-1V24; VDV500-1V28; VDV500-1V48.

# voltbricks

## DATASHEET

# Серия VDV

## VDV1000



Универсальные компактные  
DC/DC преобразователи

### Описание

**Изолированные DC/DC модули электропитания VDV** для промышленной аппаратуры. При небольших габаритах (168×122×16 мм) максимальная выходная мощность модулей достигает 1000 Вт. При этом модули способны работать в широком диапазоне температур корпуса (до -60...+125°C).

Модули могут включаться и выключаться по команде, имеют полный комплекс защит от перегрузки по току, короткого замыкания, перегрева, могут включаться параллельно и последовательно по выходам. Отсутствие в схеме преобразователя оптрона позволяет модулю надежно функционировать в условиях воздействия ионизирующих излучений и высокой температуры в течение всего срока эксплуатации изделий.

Полимерная герметизирующая заливка обеспечивает надежную защиту от внешних воздействующих факторов и исключает повреждения преобразователя, вызванные вибрацией или попаданием грязи, влаги или соляного тумана.

Модули проходят специальные виды температурных и предельных испытаний, в том числе электротермотренировку с экстремальными режимами включения и выключения.



Описание серии VDV на сайте производителя:  
<https://voltbricks.ru/product/vdv>

### Особенности

- Гарантия 5 лет
- Выходной ток до 40 А
- Низкопрофильная 16 мм конструкция с цилиндрическими выводами
- Рабочая температура корпуса -60...+125°C
- Магнитная обратная связь без оптронов
- Защита от КЗ и перенапряжения, тепловая защита
- Дистанционное вкл/выкл
- Подстройка выходного напряжения
- Типовой КПД 89% при  $U_{\text{вых}}=24 \text{ В}$
- Полимерная герметизирующая заливка

### Соответствие стандартам

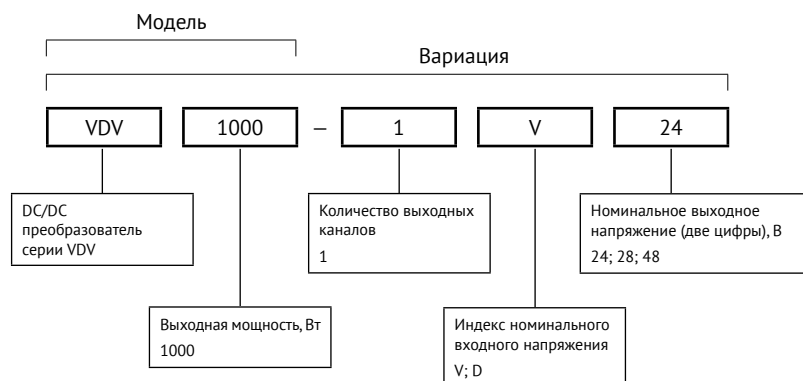
- |                                  |                                |
|----------------------------------|--------------------------------|
| ▪ Климатическое исполнение       | «В» по ГОСТ 15150              |
| ▪ Электромагнитная совместимость | EN / ГОСТ 55022 / CISPR 22     |
| ▪ Стойкость к ВВФ                | ЗУ по ГОСТ 15150               |
| ▪ Прочность изоляции             | ГОСТ 12997                     |
| ▪ Сопротивление изоляции         | ГОСТ 12997                     |
| ▪ Контроль стойкости к ВВФ       | ГОСТ 20.57.406, ГОСТ 20.57.416 |
| ▪ Надежность                     | ГОСТ 25359                     |

Отдел продаж  
+7 473 211-22-80

Техническая поддержка  
[support@voltbricks.ru](mailto:support@voltbricks.ru)

3D модели  
<https://support.voltbricks.ru/models/VDV1000.stp>

## Информация для заказа



Для получения дополнительной информации обратитесь в отдел продаж

+7 473 211-22-80

[sales@voltbricks.ru](mailto:sales@voltbricks.ru)

### Выходная мощность и ток

Модель	VDV1000		
Мощность, Вт	960	1000	
Выходное напряжение, В	24	28	48
Макс. выходной ток, А	40	35,7	20,8

### Индекс номинального входного напряжения\*

Параметр	Индекс "V"	Индекс "D"
Номинальное входное напряжение, В	28	48
Диапазон входного напряжения, В	17...36	36...75
Переходное напряжение (1 с), В	17...80	36...84
Типовой КПД для U <sub>вых.</sub> =24 В	88%	89%

\* Пульсации входного тока (10–10000 Гц) – 8% U<sub>вх. ном.</sub>

## Основные характеристики

Все характеристики приведены для НКУ,  $I_{вх.ном.}$ ,  $I_{вых.ном.}$ , если не указано иначе. Обращаем внимание, что информация в настоящем документе не является полной. Более подробная информация (дополнительные требования, типовые схемы включения, правила эксплуатации и т. п.) приведена в технических условиях, а также в руководящих технических материалах на сайте [www.voltbricks.ru](http://www.voltbricks.ru) в разделе «Документация».

### Выходные характеристики

Параметр		Значение
Подстройка выходного напряжения в одноканальных модулях		5% $I_{вых.ном.}$
Нестабильность выходного напряжения	При изменении входного напряжения ( $I_{вх.мин.}$ ... $I_{вх.макс.}$ )	макс $\pm 2\%$ $I_{вых.ном.}$
	При изменении тока нагрузки ( $0,1I_{ном.}$ ... $I_{ном.}$ )	
	Суммарная нестабильность	$\pm 6\%$ $I_{вых.ном.}$
Размах пульсаций (пик-пик)		$< 2\%$ $I_{вых.ном.}$
Максимальная ёмкость нагрузки	24 В	470 мкФ
	48 В	220 мкФ
Время включения (по команде)		$< 0,1$ с
Уровень срабатывания защиты от перегрузки*		$< 1,8 I_{макс.}$
Защита от короткого замыкания*		автоматическое восстановление
Защита от перенапряжения на выходе		1,5 $I_{ном.}$ для всех VDV
Работа на холостом ходу**	$I_{вых} < 0,1 \cdot I_{вых.ном}$	$I_{вых} \leq 1,3 \cdot I_{вых.ном}$

\* Параметры являются справочными и не могут быть использованы при долговременной работе, превышении максимального выходного тока, при работе вне диапазона рабочих температур, при работе модуля с выходными напряжениями сверх диапазона регулировки.

\*\* При работе на холостом ходу амплитуда пульсаций выходного напряжения не нормируется. При этом возможно проявление режима «релаксации», т.е. периодического появления и пропадания напряжения на выходе модуля, которое не является браковочным признаком. Длительная эксплуатация модуля в режиме холостого хода не рекомендуется.

## Общие характеристики

Параметр	Значение	
Температура корпуса	Рабочая	-60...+125 °С
	Хранения	-60...+125 °С
Частота преобразования	280 кГц ±10%	
Ёмкость изоляции (10 кГц)	вход/выход	1500 пФ
Прочность изоляции (60 с)	вход/выход, вход/корпус, выход/корпус	~500 В, 50 Гц
Сопротивление изоляции @ =500 В	вход/выход, вход/корпус, выход/корпус	20 МОм, НКУ
Тепловое сопротивление корпуса	2,7 °С/Вт	
Температура срабатывания тепловой защиты	118...125 °С, защелкивание с автовосстановлением	
Дистанционное вкл/выкл	Выкл.: соединение выводов ВКЛ и -ВХ, I<5 мА	
Устойчивость к вибрации, пыли и соляному туману	+	
Устойчивость к влаге (Токр.=25°С)	98%	
Типовой МТBF	1 737 900 ч	
Норма отказов	<0,05%	
Срок гарантии	5 лет	

## Конструктивные параметры

Параметр	Значение
Материал корпуса	алюминий
Материал компаунда	эпоксидный
Материал выводов	оловянная бронза
Масса	не более 690 г
Температура пайки	260 °С @ 5 с

## Топология

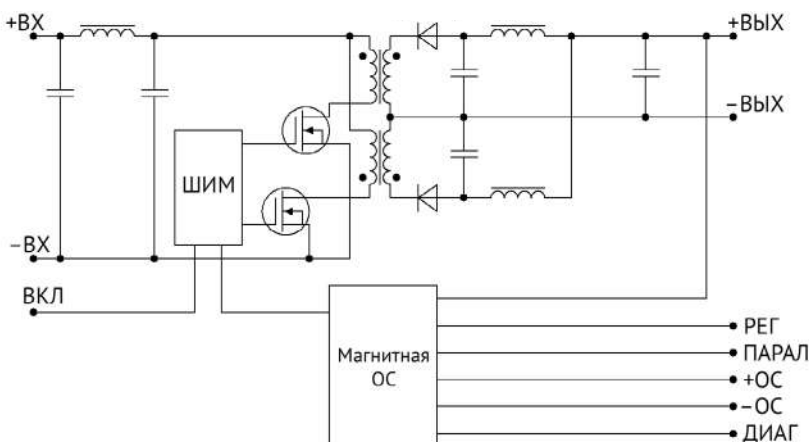


Рис. 1. Топология VDV1000.

## Сервисные функции

### Схемы подключения

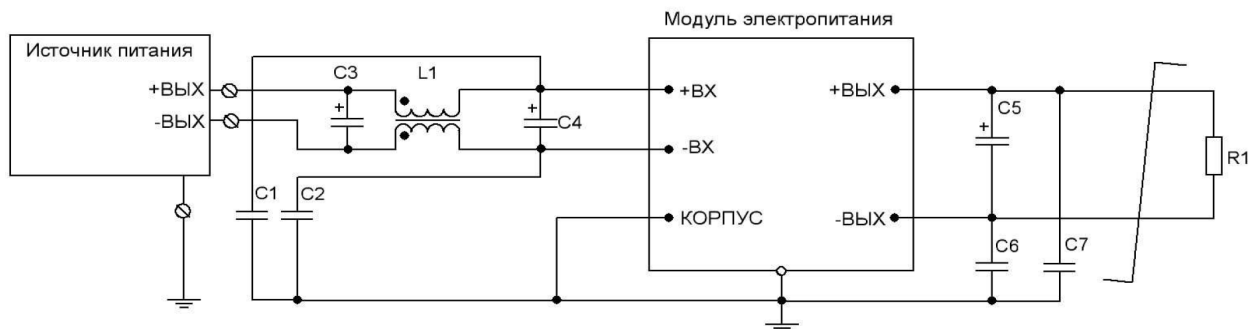


Рис. 2 (а). Типовая схема подключения для одноканального модуля.

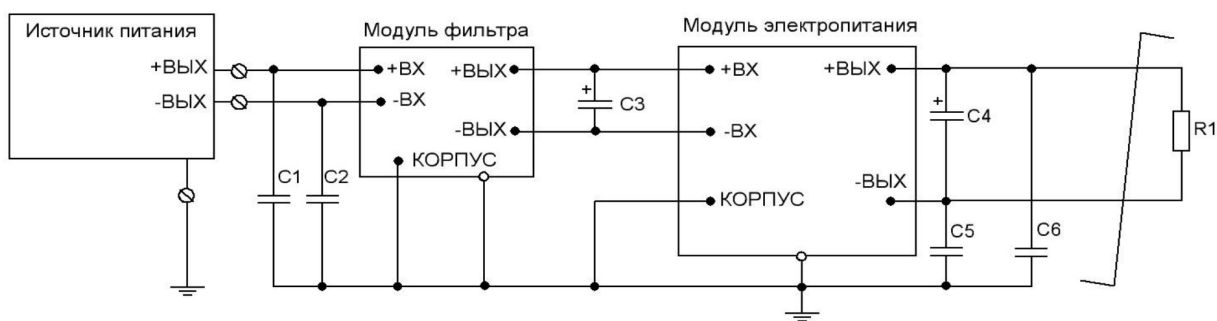


Рис. 2 (б). Схема включения одноканального модуля с модулем фильтра.

ГОСТ 30429-96 кривая «3»	L1	синфазный дроссель		0,7 мГн
	C3	керамический конденсатор	Входное напряжение =28 В =48 В	470...1000 мкФ 100...220 мкФ
ГОСТ 30429-96 кривая «2»	Модуль фильтра	модуль фильтрации серии М	Максимальный ток до 20 А, защита от перенапряжения и выбросов, вносимое затухание до 60 дБ.	
C1, C2, C6, C7		керамический конденсатор		100...4700 пФ =500 В мин.
C4		танталовый конденсатор	Входное напряжение =28 В =48 В	470–1000 мкФ 50 В 100–220 мкФ 100 В
C5		танталовый конденсатор	Выходное напряжение =24 В =28 В =48 В	100 мкФ 47 мкФ 47 мкФ

## Сервисные функции (продолжение)

### Дистанционное управление

Функция дистанционного ВКЛ/ВЫКЛ по команде позволяет управлять работой модуля с использованием механического реле (а), транзистора типа «разомкнутый коллектор» (б) или оптрона (в).

Выключение модуля электропитания должно осуществляться соединением вывода «ВКЛ» с выводом «-ВХ». При этом через ключ может протекать ток до 5 мА, а максимальное падение напряжения на ключе должно быть не более 1,1 В.

Включение модуля электропитания осуществляется размыканием ключа за время не более 5 мкс. В разомкнутом состоянии к ключу приложено напряжение около 5 В, допустимая утечка тока через ключ не должна превышать 50 мкА.

При организации дистанционного включения-выключения одновременно нескольких модулей электропитания не допускается установка дополнительных элементов в цепи, соединяющие выводы «ВКЛ», «-ВХ» и коммутирующий ключ.

Если функция дистанционного ВКЛ/ВЫКЛ не используется, вывод «ВКЛ» допускается оставить неподключенным или выкусить.

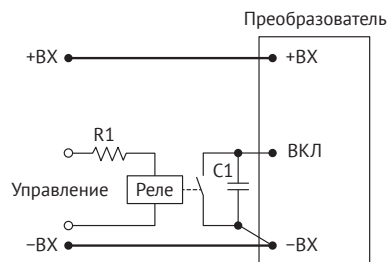


Рис. 3 (а). ВКЛ/ВЫКЛ с помощью реле.

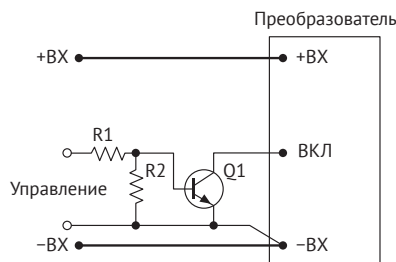


Рис. 3 (б). ВКЛ/ВЫКЛ с помощью биполярного транзистора.

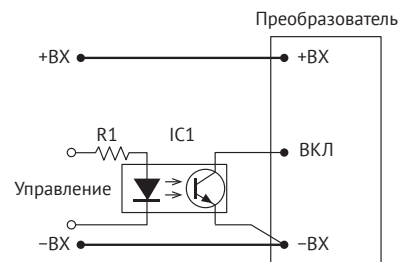


Рис. 3 (в). ВКЛ/ВЫКЛ с помощью оптрона.

### Регулировка

Регулировка выходного напряжения модулей электропитания в диапазоне не менее  $\pm 5\%$ , имеющим вывод «РЕГ», может осуществляться, например, путем подключения вывода «РЕГ» через резистор к выводу «-ВЫХ» для увеличения выходного напряжения (а) или к выводу «+ВЫХ» для уменьшения выходного напряжения (б).

При использовании потенциометра R2 и внешних ограничивающих резисторов (R1, R3) возможно реализовать регулировку как в сторону увеличения, так и в сторону уменьшения (в).

В случае необходимости управления выходным напряжением модуля электропитания сигналом внешнего источника тока или напряжения, например, в микроконтроллерных автоматизированных системах управления с помощью сигнала ЦАП, внешний сигнал тока или напряжения необходимо подавать на вывод регулировки относительно вывода «-ВЫХ», в соответствии с рисунками (г) и (д).

Номинал элементов цепи (а, б, в), величины тока (г) и напряжения (д) определяются эмпирически или расчетным способом, указанным в руководящих технических материалах на сайте [www.voltbricks.ru](http://www.voltbricks.ru).

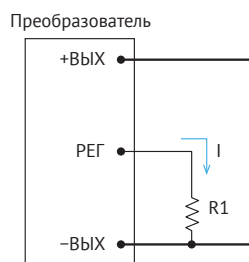


Рис. 4 (а). Регулировка увеличением  $U_{вых}$ .

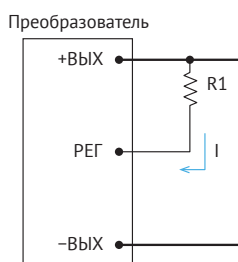


Рис. 4 (б). Регулировка снижением  $U_{вых}$ .

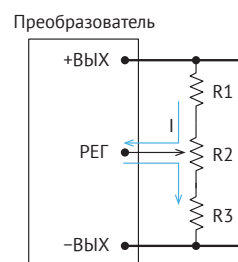


Рис. 4 (в). Регулировка потенциометром.

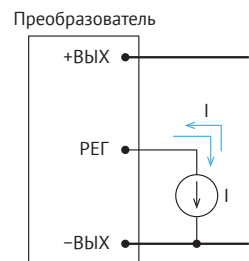


Рис. 4 (г). Регулировка источником тока.

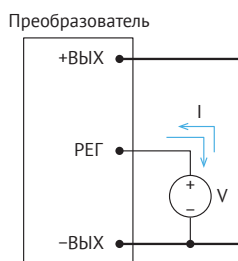


Рис. 4 (д). Регулировка источником напряжения.



## Сервисные функции (продолжение)

### Выносная обратная связь

Применение выносной обратной связи (ОС) позволяет обеспечить компенсацию падения напряжения на соединительных проводах и развязывающих диодах. Максимальная величина компенсации падения выходного напряжения не менее 5%  $U_{вых}$ . Для обеспечения лучшей помехозащищённости выводы «+ОС» и «-ОС» модулей электропитания рекомендуется подключать к нагрузке «витой парой» сечением не менее 0,1 мм<sup>2</sup>.

Типовая схема включения выносной ОС для системы электропитания с «длинными» линиями питания приведена на рисунке:

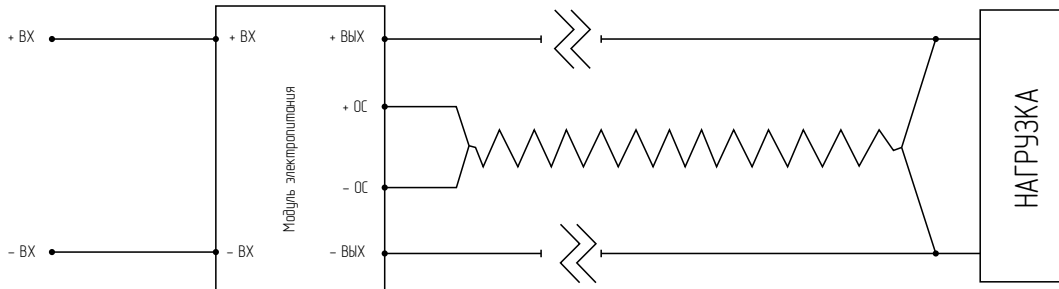


Рис. 5. Типовая схема включения выносной ОС.

В случае, когда функция выносной ОС не используется, необходимо напрямую соединить вывод «+ОС» с выводом «+ВЫХ», вывод «-ОС» с выводом «-ВЫХ». Не допускается оставлять неподключёнными выводы «+ОС» и «-ОС».

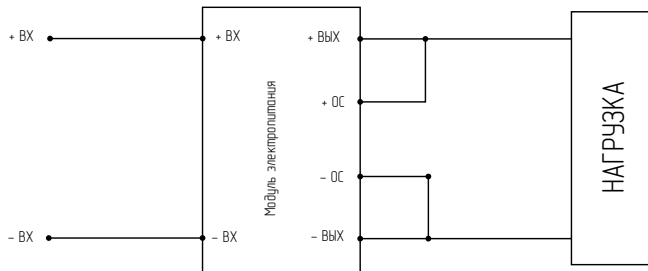


Рис. 6. Типовая схема включения без использования выносной ОС.

## КПД

### Зависимость КПД от нагрузки

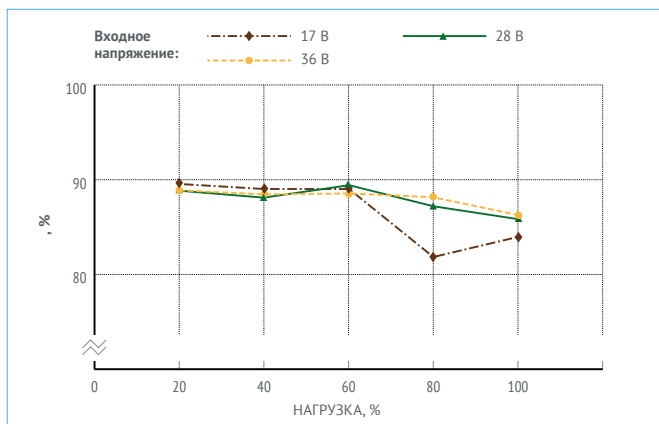
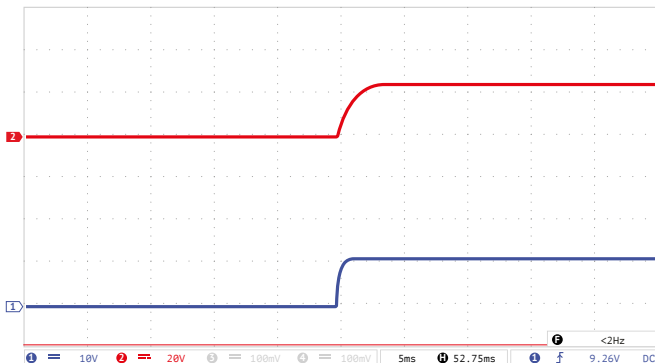


Рис. 7. КПД VDV1000-1V28.

## Осциллограммы

Режимы и условия испытаний:  $U_{вх}=28$  В,  $I_{вых}=30$  А,  $U_{вых}=24$  В,  $C_{вых}=100$  мкФ,  $T_{окр}=25^{\circ}\text{C}$

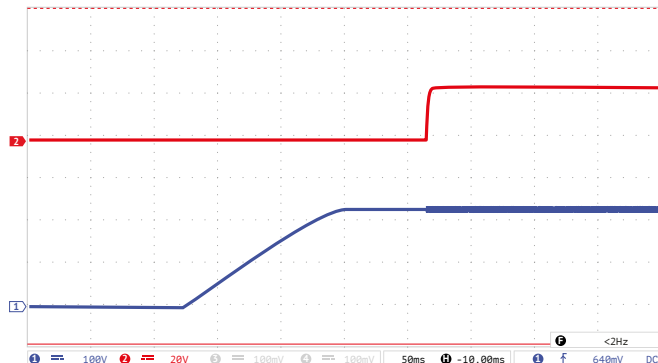


**Рис. 8 (а).** Осциллограмма установления выходного напряжения с момента подачи команды дистанционного управления.

Луч 1 (синий) – напряжение на выводе «ВКЛ». Масштаб 10 В/дел.

Луч 2 (красный) – выходное напряжение. Масштаб 20 В/дел.

Развертка  $t=5$  мс/дел.

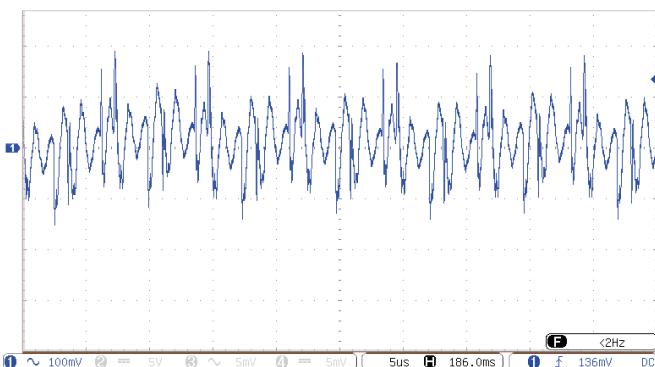


**Рис. 8 (б).** Осциллограмма установления выходного напряжения с момента подачи входного напряжения.

Луч 1 (синий) – входное напряжение. Масштаб 100 В/дел.

Луч 2 (красный) – выходное напряжение. Масштаб 20 В/дел.

Развертка  $t=50$  мс/дел.

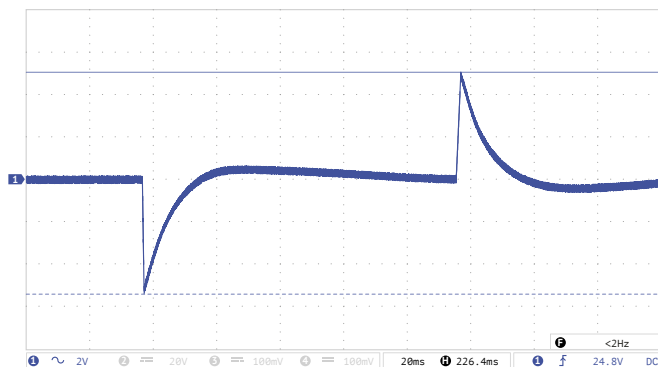


**Рис. 8 (в).** Осциллограмма пульсаций выходного напряжения.

Масштаб 100 мВ/дел.

Развертка 1 мкс/дел.

Метод измерения: см. ТУЛВ.436630.002ТУ.



**Рис. 8 (г).** Осциллограмма переходного отклонения выходного напряжения при изменении выходного тока.

Масштаб 2 В/дел.

Развертка  $t=20$  мс/дел.

Диапазон изменения тока (10...100%)  $I_{ном}$ .

Длительность фронта 500 мкс.

## Габаритные схемы

Исполнение в усиленном корпусе с фланцами

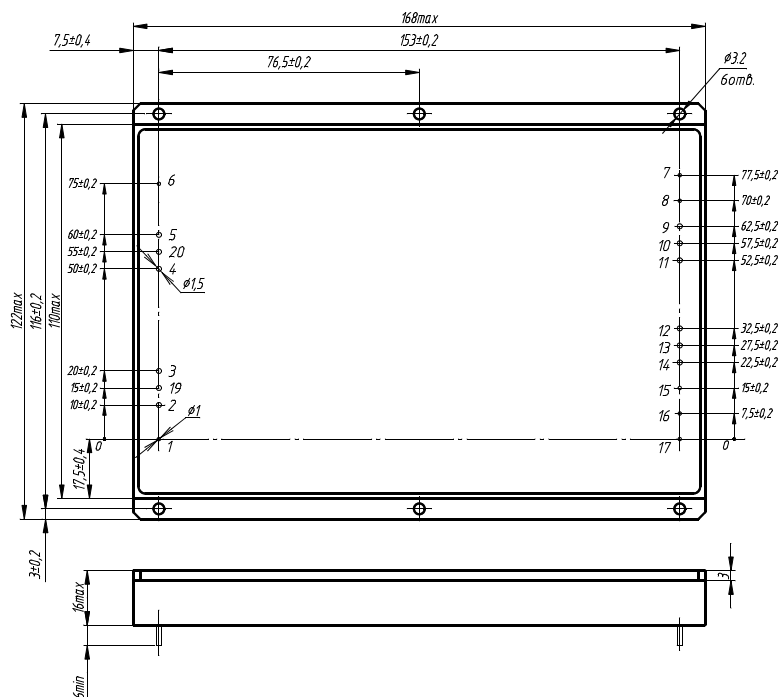


Рис. 9. Модель с одним выходом.

### Назначение выводов

Вывод #	1	2, 3, 19	4, 5, 20	6	7	8	9, 10, 11	12, 13, 14	15	16	17	18
Назначение	ВКЛ	-ВХ	+ВХ	КОРП	ДИАГ	+ОС	+ВЫХ	-ВЫХ	-ОС	РЕГ	ПАРАЛ	НЕ УСТ

## Радиаторы охлаждения

Децимальный номер	Расположение рёбер	Размеры А×В×Н×D, мм	Площадь, см <sup>2</sup>	Масса, г
ТУЛВ. 752695.009	Продольное	168×125×46×6	1890	1200

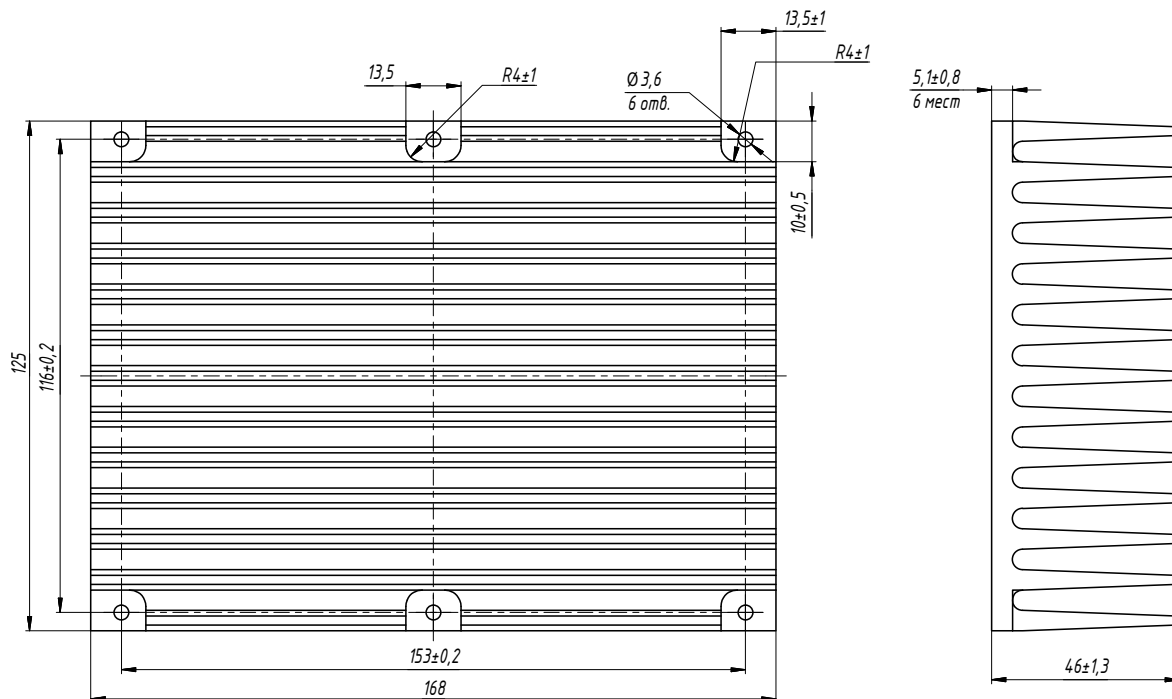


Рис. 10. ТУЛВ. 752695.009.

# voltbricks

[www.voltbricks.ru](http://www.voltbricks.ru) [info@voltbricks.ru](mailto:info@voltbricks.ru)

Компания «Вольтбрикс» – ведущий российский разработчик и производитель DC/DC преобразователей и систем электропитания для ответственных сфер применения.

396005, Россия, Воронежская область, Медовка,  
Перспективная, д.1  
+7 473 211-22-80

Датшит распространяется на следующие модели: VDV1000-1V24; VDV1000-1V28; VDV1000-1V48; VDV1000-1D24; VDV1000-1D28; VDV1000-1D48.