

## Модель

# CZSR8001-3A1B-P

Реле CZSR8001-3A1B-P подходит для использования со световыми завесами PNP типа. Имеет 3 выходных контакта безопасности (N/O) и 1 вспомогательный выходной контакт (N/C). Реле может работать в одноканальном или двухканальном режиме, с автоматическим или ручным сбросом.

## Основные характеристики

Одноканальный или двухканальный режим  
Контроль короткого замыкания между каналами

## Спецификации

### Питание

Напряжение питания: 24 В пост. тока  
Допуск на напряжение: 0,85~1,1  
Потребляемый ток:  $\leq 90$  мА (24 В пост.)

### Вход

Входной ток:  $\leq 50$  мА (24 В пост.)  
Сопротивление кабеля:  $\leq 15$  Ом  
Входные устройства: Световые завесы PNP типа

### Выход

Кол-во контактов: 3NO + 1NC  
Материал контактов: AgSnO<sub>2</sub> + 0,2 мкм Au  
Тип контактов: Силовые  
Защита внешним предохранителем: 10 A gL/gG, NEOZED (NO)  
6 A gL/gG, NEOZED (NC)  
Категория использования (ГОСТ IEC60947-5-1):  
AC-15, 5 A/230 В перем.  
DC-13, 5 A/24 В пост.

Механический ресурс:  $\geq 10^7$  срабатываний

### Временные характеристики:

Задержка включения: с автоматическим сбросом:  $\leq 300$  мс  
с ручным сбросом:  $\leq 150$  мс  
Задержка выключения: с E-STOP:  $\leq 30$  мс  
при отключении питания:  $\leq 100$  мс  
Время восстановления: после E-STOP:  $\leq 30$  мс  
после отключения питания:  $\leq 100$  мс  
Время прерывания питания до отключения: 20 мс

### Условия окружающей среды:

ЭМС: соответствует стандартам ГОСТ IEC60947, ГОСТ 30804.6.2,  
ГОСТ 30804.6.4  
Вибрации: частота 10~55 Гц, амплитуда 0,35 мм  
Температура окр. среды: -20°C~+60°C  
Температура хранения: -40°C~+85°C  
Относительная влажность: 10~90%

### Изоляция

Категория по перенапряжению: III  
Устойчивость к загрязнениям: 2  
Номинальное напряжения изоляции: 250 В перем.  
Макс. импульсное напряжение: 6000 В (1,2/50 мкс)  
Диэлектрическая прочность: 1500 В перем., 1 мин.  
Зазоры и расстояния утечки: соответствуют ГОСТ IEC60947-1

### Сертификаты:

Уровень функциональной безопасности (SIL): SIL 3  
Уровень эффективности защиты (PL): PL e  
Категория (Cat): Cat.4



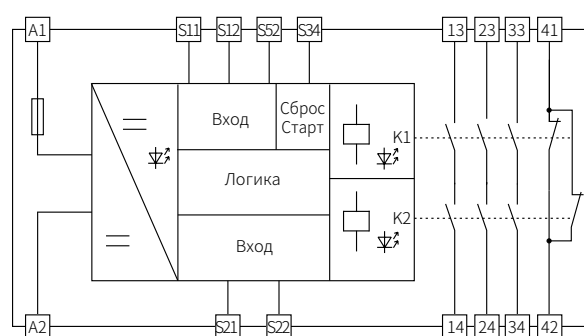
SIL3  
IEC61508

PL e  
Cat.4  
EN/ISO13849



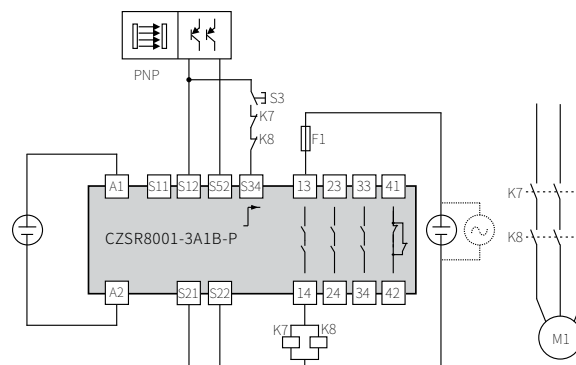
Размеры (Д × В × Ш): 114,5 × 99,0 × 22,5 мм

## Функциональная схема



CZSR8001-3A1B-P

## Типичное применение



- Двойной канал с кнопкой E-STOP
- Контроль короткого замыкания
- Ручной сброс с EDM
- До категории Cat.4

S3: Кнопка сброса  
K7, K8: Контакторы  
F1: Внешний предохранитель  
M1: Мотор