

ООО «Научно–техническая компания ПРИБОРЭНЕРГО»

**Устройство защиты от
импульсных перенапряжений
*УЗИП Ethernet PoE***

**Руководство по эксплуатации
Паспорт
ПСРЭ.01.УЗИПETHERNETIP20.03**

Содержание

1. Основные сведения об изделии.....	3
2. Комплектность.....	4
3. Сроки службы и хранения, гарантия изготовителя.....	4
4. Требования безопасности.....	4
5. Обслуживание.....	4
6. Условия транспортирования.....	4
7. Условия хранения и утилизации.....	4
8. Указания по эксплуатации.....	4
9. Свидетельство о приемке.....	4
Приложение.....	5

					ПСРЭ.01.УЗИПETHERNETIP20.03			
Изм.	Лист	№ докум.	Подпись	Дата	Устройство защиты от импульсных перенапряжений УЗИП <i>Ethernet</i>		Лист	Листов
Разраб.							2	6
Провер.								
Н. Контр.								
Утверд.							ООО «НТК ПРИБОРЭНЕРГО»	

1 ОСНОВНЫЕ СВЕДЕНИЯ ОБ ИЗДЕЛИИ

Устройства защиты от импульсных перенапряжений серии УЗИП Ethernet предназначены для защиты оборудования, использующего интерфейс Ethernet, в том числе с PoE, от импульсных перенапряжений (грозовых, электростатических разрядов и др.). Прибор обеспечивает сверхбыстродействующую защиту по току и напряжению благодаря самой современной элементной базе.

Двойная защита:

1.1 Быстродействующие газоразрядники обеспечивают сглаживание помех высокой амплитуды и с большой энергией.

1.2 TVS диоды убирают помехи небольшой амплитуды.

Технические характеристики устройства и исполнения указаны в таблице 1.

Таблица 1. Технические характеристики и исполнения

<i>Исполнение</i>	<i>УЗИП Ethernet PoE 0110 DIN IP20</i>	<i>УЗИП Ethernet PoE 0121 IP65</i>
<i>Подключаемый интерфейс</i>	<i>10/100/1000 BASE-TX (cat.5e)</i>	<i>10/100/1000 BASE-TX (cat.5e)</i>
<i>Поддержка PoE</i>	<i>IEEE 802.3af, IEEE 802.3at Passive PoE, PoE++</i>	<i>IEEE 802.3af, IEEE 802.3at, Passive PoE, PoE++</i>
<i>Тип разъема</i>	<i>RJ45(8P8C)</i>	<i>RJ45(8P8C)</i>
<i>Максимальное рабочее напряжение в линии Un</i>	<i>60 В DC</i>	<i>60 В DC</i>
<i>Статическое напряжение пробоя разрядников</i>	<i>75 В</i>	<i>75 В</i>
<i>Максимальный импульсный ток (8/20 мкс)</i>	<i>10 кА</i>	<i>10 кА</i>
<i>Максимальный линейный ток</i>	<i>3000 мА</i>	<i>3000 мА</i>
<i>Номинальный ток разряда Линия/Линия</i>	<i>500 А</i>	<i>500 А</i>
<i>Номинальный ток разряда Линия/Земля</i>	<i>10 кА</i>	<i>10 кА</i>
<i>Время срабатывания Линия/Линия</i>	<i><1 нс</i>	<i><1 нс</i>
<i>Время срабатывания Линия/РЕ</i>	<i><100 нс</i>	<i><100 нс</i>
<i>Исполнение корпуса</i>	<i>на DIN-рейку (допустимо крепление корпуса с помощью штатного кронштейна, входящего в комплект поставки)</i>	<i>на плоскую поверхность или опору</i>
<i>Диапазон рабочих температур</i>	<i>От -40 С до +60 С</i>	<i>От -40 С до +60 С</i>
<i>Степень защиты оболочки</i>	<i>IP20</i>	<i>IP65</i>

2 КОМПЛЕКТНОСТЬ

Устройство УЗИП Ethernet исполнение _____ количество _____ шт.
Упаковка 1 шт.
Паспорт 1 экз. на партию

3 СРОКИ СЛУЖБЫ И ХРАНЕНИЯ, ГАРАНТИИ ИЗГОТОВИТЕЛЯ

Режим работы непрерывный.
Срок службы 10 лет.
Гарантийный срок эксплуатации 12 месяцев со дня продажи.
Срок хранения 2 года.

4 ТРЕБОВАНИЯ БЕЗОПАСНОСТИ

При соблюдении требований настоящего руководства по эксплуатации устройство УЗИП Ethernet не представляет опасности для жизни и здоровья потребителя, не причиняет вред его имуществу и окружающей среде. Монтаж устройства должен производиться в обесточенном состоянии квалифицированным электротехническим персоналом, имеющим соответствующий допуск. Запрещается эксплуатация и подлежит замене устройство с повреждением корпуса, клемм или печатной платы. Запрещается использование устройства со значениями тока и напряжения превышающими указанные в разделе 1 настоящего руководства.

5 ОБСЛУЖИВАНИЕ

В процессе эксплуатации раз в пол года требуется проверка момента затяжки винтовых клемм, очистка от пыли и визуальный осмотр целостности корпуса устройства.

6 УСЛОВИЯ ТРАНСПОРТИРОВАНИЯ

Транспортирование устройства разрешается любым видом крытого транспорта, обеспечивающим предохранение упакованных устройств от механических повреждений.

7 УСЛОВИЯ ХРАНЕНИЯ И УТИЛИЗАЦИИ

Хранение устройств осуществляется в упаковке изготовителя в крытых сухих помещениях при температуре окружающего воздуха от - 45С до +60С. По истечении срока службы устройства утилизируются как бытовые отходы.

8 УКАЗАНИЕ ПО ЭКСПЛУАТАЦИИ

Монтаж прибора осуществляется согласно установочным размерам, приведенным в Приложении, в исполнении IP20 на DIN рейку 35 мм. Для обеспечения эффективной защиты оборудования Ethernet, УЗИП необходимо устанавливать на всех концах линии подверженной воздействию. УЗИП следует размещать, как можно ближе к защищаемому порту, при этом сопротивление заземления в данной точке должно быть минимальным. Хорошее соединение с землей критически важно для корректной работы УЗИП.

9 СВИДЕТЕЛЬСТВО О ПРИЕМКЕ

Изделие изготовлено в соответствии с действующей технической документацией и признано пригодным для эксплуатации.

Подпись лица, ответственного за приемку:

_____ (_____)

Дата: " ____ " _____ 20__ г.

МП

ПРИЛОЖЕНИЕ

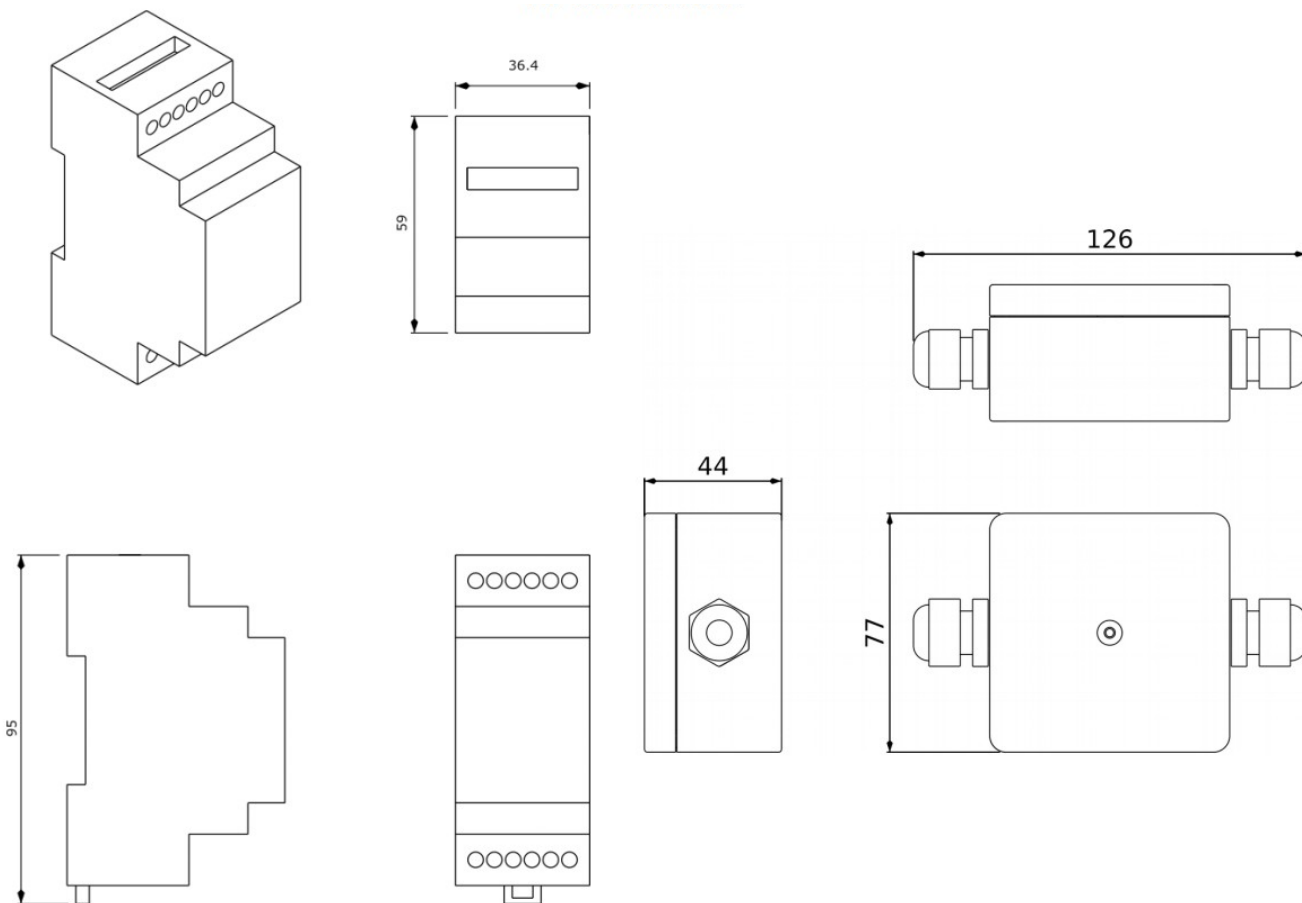


Рис. 1. Размеры и внешний вид (IP20 слева, IP65 справа)

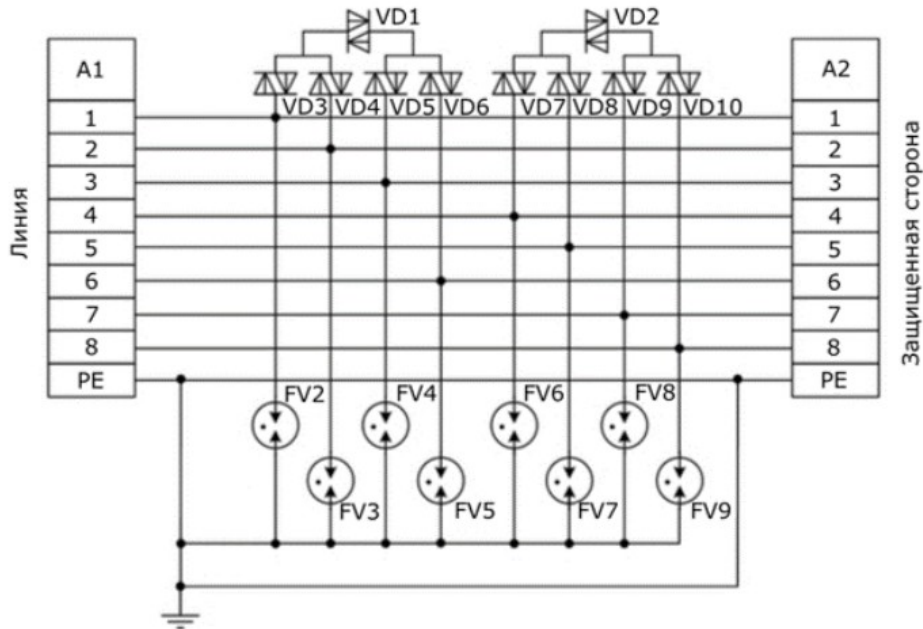


Рис. 1. 2. Принципиальная схема

Изм.	Лист	№ докум.	Подпись	Дата

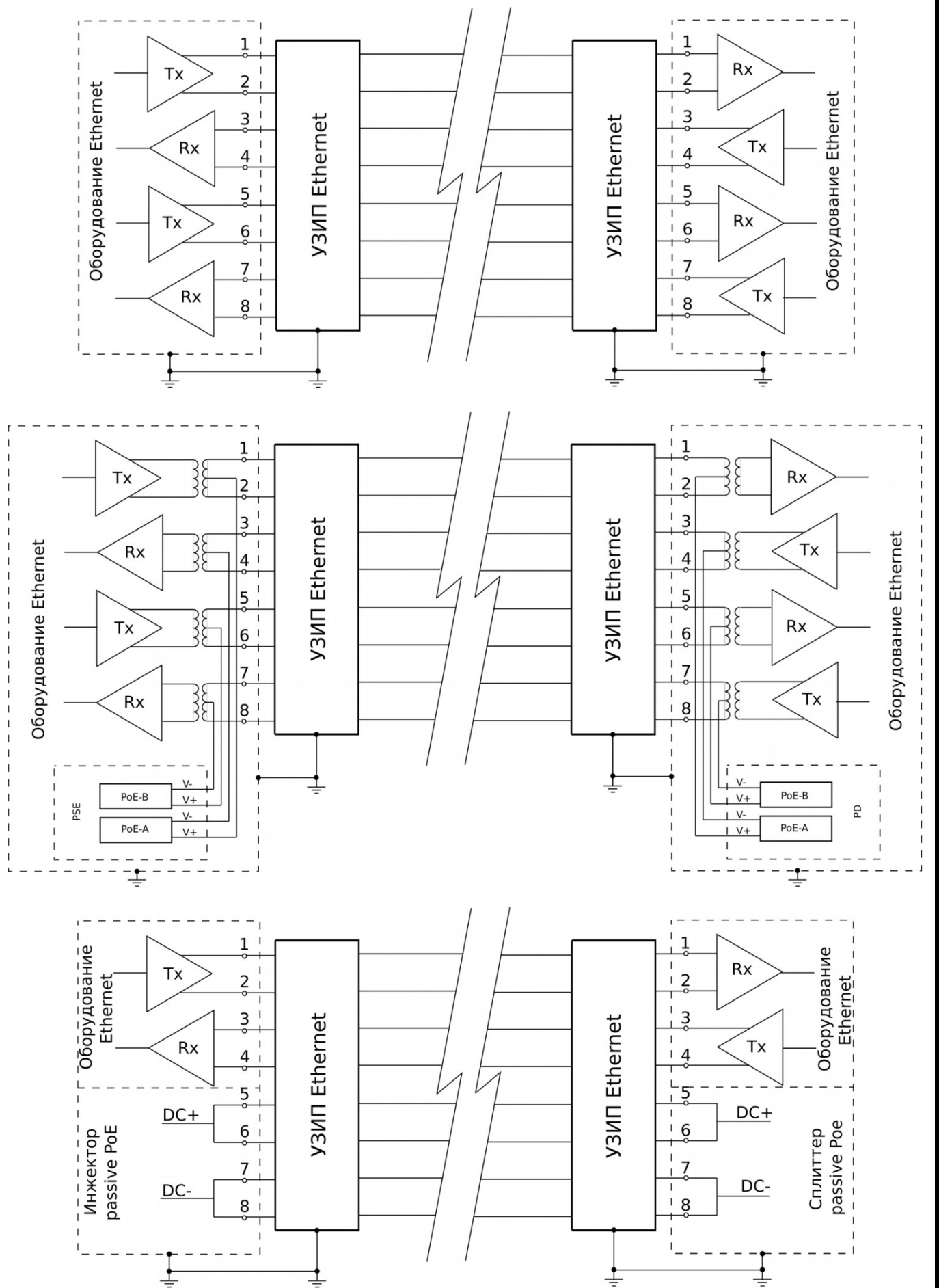


Рис. 3. Структурная схема подключения